

# FRAME-EVO-P14 / P14-US

## Montagerahmen für Projektoren

Bedienungsanleitung Version 1.5



Datum	Überarbeitung Nr.	Autor	Überprüft	Genehmigt	Beschreibung
18.05.2020	1.2	DWN	GJN	DWN	Aktualisierung Rundschlingen
04.09.2020	1.3	DWN	DWN	DWN	Kleine Änderungen
05.05.2022	1.4	TSN	GJN	VIU	Update auf neues Layout
10.03.2025	1.5	TSN	GJN	VIU	Updates hauptsächlich bei Safety Kit

In diesen Rahmen können folgende Projektoren montiert werden:

### LCD-Projektoren

PT-MZ16K, PT-MZ13K, PT-MZ10K, PT-MZ880, PT-MZ780, PT-MZ680



Hinweis: In der obigen Tabelle sind einige kompatible Projektormodelle aufgelistet. Bitte kontaktieren Sie uns, wenn Ihnen ein Projektor fehlt.



Hinweis: Dieses Handbuch kann ohne weitere Ankündigung geändert werden. Die neueste Version des Handbuchs finden Sie online unter [www.exactsolutions.de](http://www.exactsolutions.de) oder kontaktieren Sie uns direkt.

### Kontakt

Tel.: +49 2204 9485 30

E-Mail: [info@exactsolutions.de](mailto:info@exactsolutions.de)

Website: [www.exactsolutions.de](http://www.exactsolutions.de)

## Inhaltsverzeichnis

<b>1. Präambel</b> .....	<b>3</b>
1.1 Benötigtes Werkzeug.....	3
<b>2. Sicherheitshinweise</b> .....	<b>4</b>
2.1 Warnhinweise.....	4
2.2 Wichtige Warnhinweise.....	9
2.3 Risikosituationen.....	11
<b>3. Lieferumfang</b> .....	<b>14</b>
<b>4. Übersicht über die Modellnummern</b> .....	<b>15</b>
4.1 FRAME-EVO-P14 / P14-US-Bezeichnung.....	15
4.2 Bezeichnung des optionalen Zubehörs.....	15
<b>5. Optionales Zubehör</b> .....	<b>17</b>
<b>6. Produktbeschreibung</b> .....	<b>20</b>
6.1 Bestimmungsgemäße Verwendung.....	20
6.2 Spezifikationen.....	20
<b>7. Installation der Projektoren in den Rahmen</b> .....	<b>21</b>
<b>8. Entfernen des oberen Rings</b> .....	<b>24</b>
<b>10. Einstellmöglichkeiten</b> .....	<b>28</b>
<b>11. Stapeln von Rahmen</b> .....	<b>30</b>
<b>12. Montage des Rahmens an einer Traverse</b> .....	<b>31</b>
<b>13. Informationen zum maximalen Stapeln</b> .....	<b>34</b>
<b>14. Systemwartung und -inspektion (Nachprüfung)</b> .....	<b>38</b>
14.1 Montagegewinde an der Unterseite.....	38
14.2 Versiegelte Muttern mit rotem Wachs und andere Schraubverbindungen.....	39
14.3 Stapelpunkte und Sperrbolzen.....	41
14.4 Schrauben und Sicherheitsunterlegscheiben zur Befestigung des Projektors im Rahmen.....	43

<b>15. Entsorgung von Komponenten .....</b>	<b>44</b>
15.1 Metallteile und Verpackungen.....	44
15.2 Entsorgung ganzer Geräte .....	44
<b>16. Konformitätserklärung .....</b>	<b>45</b>
<b>Impressum .....</b>	<b>46</b>

## 1. Präambel

Der FRAME-EVO-P14 wurde mit größter Sorgfalt entwickelt und hergestellt. Eine unsachgemäße Handhabung kann ein erhebliches Sicherheitsrisiko darstellen und/oder Schäden verursachen. Lesen Sie sich diese Anweisungen sorgfältig durch, bevor Sie das Produkt handhaben und installieren, damit Sie das Gerät sicher verwenden können. Auf den folgenden Seiten finden Sie alle notwendigen Informationen für eine sichere und schnelle Installation.

Nachdem die Installation ordnungsgemäß durchgeführt wurde, können Sie alle Funktionen Ihres neuen Produkts nutzen.

Bitte denken Sie daran, die Originalverpackung und das Verpackungsmaterial aufzubewahren, falls Sie den Rahmen einmal versenden müssen.

**Modellnummer: FRAME-EVO-P14 / P14-US**

Copyright © 2022 EXACT solutions GmbH. Alle Rechte vorbehalten.

### 1.1 Benötigtes Werkzeug

Das einzige erforderliche Werkzeug ist ein 4-mm-Sechskantschlüssel, um den Projektor im FRAME-EVO-P14 / P14-US zu montieren, sowie ein universeller Drehmomentschlüssel.



Abbildung 1 Innensechskantschlüssel 4 mm (Inbusschlüssel)



Abbildung 2 Universeller Drehmomentschlüssel

## 2. Sicherheitshinweise



Diese Installationsanleitung ist immer der Person auszuhändigen, die die Installation durchführt.

Lesen Sie sich diese Anleitung sorgfältig durch, bevor Sie das System installieren.

### 2.1 Warnhinweise



Der Rahmen FRAME-EVO-P14 / P14-US ist für die Verwendung durch vollständig qualifizierte, geschulte und kompetente Personen vorgesehen, um einen sicheren Transport, eine sichere Installation und eine sichere Einstellung von Projektoren zu gewährleisten.



Warnhinweis: Handhabung nur durch unterwiesene, qualifizierte und autorisierte Personen mit einem Mindestalter von 18 Jahren und ohne geistige Einschränkungen.



For indoor usage only

Verwenden Sie den Rahmen mit Projektor nur in geschlossenen Räumen (Konferenzräume, Theater, Kongresssäle usw.), wo es keinen Wind, keine Feuchtigkeit, keine übermäßige Hitze usw. gibt.



Achten Sie darauf, dass in diesen Rahmen nur die dafür vorgesehenen Projektoren eingebaut werden! Versuchen Sie nicht, ihn mit anderen Projektoren zu verwenden, da dies zu schweren Unfällen führen kann!



Verwenden Sie immer eine Rundschlinge mit Stahlseileinlage und einen Schäkel, der stabil genug für die Last (einschließlich dynamischer Kräfte) beim Fall in die Rundschlinge ist! (Zwei Sätze Rundschlingen und Schäkel sind vorgeschrieben). Andernfalls darf das Produkt nicht verwendet werden: Es kann zu schweren Verletzungen oder Unfällen mit Todesfolge kommen!



Bei der Verwendung von EVO-LINK-SK oder anderen Lösungen als Sekundärsicherung ist darauf zu achten, dass die Last nicht mehr als 10 cm fällt, um dynamische Kräfte zu vermeiden. Je nach Installation kann zusätzliches Material wie Schäkel erforderlich sein.



Entfernen oder ersetzen Sie keine Teile des Projektorrahmens selbst. Wenden Sie sich bei Beschädigung oder Verlust an den Hersteller oder Servicepartner. Das Entfernen oder Ersetzen von Teilen durch nicht zertifizierte Unternehmen oder Personen kann zu schweren Unfällen und zum Tod führen.

## **Definition qualifizierte Personen:**

### Geschulte/Qualifizierte Person

Als geschult/qualifiziert gilt eine Person, die über die übertragene Aufgabe und die möglichen Gefahren, die bei unsachgemäßem Verhalten und/oder Nichtbeachten der Installationsanleitung auftreten können, gründlich informiert und/oder geschult wurde.

### Qualifizierte/Sachkundige Person

Qualifiziert oder sachkundig ist eine Person, wenn sie aufgrund ihrer fachlichen Ausbildung, Kenntnisse und Erfahrungen die ihr übertragenen Arbeiten beurteilen und mögliche Gefahren erkennen kann.

## **Benutzen Sie den Rahmen und seine Komponenten nur für die bestimmungsgemäße Verwendung.**

- Wenn dieses Produkt anders als gemäß der bestimmungsgemäßen Verwendung benutzt wird, kann dies zu schweren Unfällen und zum Tod führen. Siehe Kapitel 6.1 Bestimmungsgemäße Verwendung

## **Die Installation sollte nur von einem qualifizierten Techniker durchgeführt werden.**

- Wenn dieses Produkt nicht korrekt installiert wird, kann dies zu schweren Unfällen und zum Tod führen.

## **Verwenden Sie den Rahmen FRAME-EVO-P14 / P14-US nicht im Freien.**

- Dieses Produkt ist nur für den Innenbereich geeignet. Wenn der Rahmen FRAME-EVO-P14 / P14-US im Außenbereich montiert wird, gibt es viele Einflüsse wie Wind oder Regen, die sich auf die Stabilität des Gesamtsystems auswirken können.
- Dies kann zu Sachschäden, schweren Verletzungen und Unfällen mit Todesfolge führen.

## **Vor jeder Installation, an der das System beteiligt ist, muss eine Sichtprüfung durchgeführt werden. Die Inspektion muss von einer qualifizierten Person durchgeführt werden.**

- Alle Teile des Rahmens müssen vor jeder Verwendung genau inspiziert werden.
- Nur wenn der Rahmen und alle seine Komponenten in einwandfreiem Zustand sind, kann das System sicher verwendet werden.
- Weitere Details siehe Kapitel 14. Systemwartung und -inspektion (Nachprüfung).
- Die Verwendung eines Projektorrahmens mit Beschädigungen, fehlenden Teilen oder Ähnlichem kann zu schweren Verletzungen und Unfällen mit Todesfolge führen.

**Verwenden Sie nur Projektoren, die vom Hersteller für die Verwendung mit dem Rahmen empfohlen sind. Verwenden Sie bei der Montage des Projektors im Rahmen alle vom Hersteller vorgeschriebenen Schrauben und Unterlegscheiben. Achten Sie darauf, die Schrauben mit dem angegebenen Drehmoment sicher anzuziehen**

- Zur Montage des Projektors müssen unbedingt alle Schrauben und Sicherheitsunterlegscheiben verwendet werden, die der Hersteller vorschreibt. Verwenden Sie nur die, die eindeutig angegeben sind.
- Für eine sichere Montage müssen die Schrauben mit dem angegebenen Drehmoment angezogen werden.
- Die Verwendung falscher Schrauben oder Unterlegscheiben ist sehr gefährlich. Das Anziehen der Schraube mit einem zu niedrigen Drehmoment kann dazu führen, dass sich die Schraube von selbst lockert. Das Anziehen der Schraube mit einem zu hohen Drehmoment kann zu strukturellen Schäden an der Schraube oder dem Gewinde im Inneren des Projektors führen. Ohne Sicherungsunterlegscheiben kann sich die Schraube von selbst lockern.
- Das Nichtbeachten dieser Hinweise kann zum Herunterfallen von Teilen oder dem gesamten System und damit zu Unfällen mit Todesfolge, schweren Verletzungen oder Produktschäden führen.

**Installieren Sie den FRAME-EVO-P14 / P14-US oder den Projektor nicht, wenn sich während des Installationsvorgangs Personen unter der Montagezone aufhalten.**

- Stellen Sie bei der Installation des Projektors sicher, dass sich niemand im Bereich unter der Installationszone aufhält. Andernfalls besteht ein Risiko für alle darunter befindlichen Personen, das zu schweren Verletzungen und Unfällen mit Todesfolge führen kann.

**Stellen Sie den Rahmen nicht auf instabile Oberflächen.**

- Wenn der Rahmen oder mehrere Rahmen auf einer schrägen oder instabilen Oberfläche aufgestellt werden, können sie herunterfallen oder umkippen und schwere Verletzungen oder Schäden verursachen. Stellen Sie sicher, dass die Oberfläche das Gesamtgewicht der Rahmen einschließlich Projektoren und Objektiv plus das Gewicht aller zusätzlichen Ausrüstungen sowie anderer potenzieller Systeme tragen kann. Das Gewicht eines Systems bestehend aus Projektor, Objektiv und EVO-FRAME beträgt ca. 49,5 kg (109,13 lbs)<sup>1</sup>. Ein Stapel von bis zu drei Systemen ergibt ein Gewicht von ca. 148,50 kg (327,39 lb).

---

<sup>1</sup> Projektorgewicht mit schwerstem Objektiv ca. 35 kg, EVO-FRAME P14 ca. 14,5 kg

- Die Verwendung des Produkts auf instabilen Oberflächen kann zu schweren Verletzungen und Unfällen mit Todesfolge führen.

**Stellen Sie sicher, dass die Struktur, an der Sie bis zu drei FRAME-EVO-P14/ P14-US Rahmen inklusive Projektoren aufhängen, das Gesamtgewicht von ca. 148,50 kg (327,39 lb) zuzüglich des Gewichts aller zusätzlichen Ausrüstungen sowie anderer potenzieller Systeme tragen kann. Hängen Sie den Rahmen nicht an instabilen oder ungeeigneten Strukturen auf.**

- Vor der Installation müssen Sie eine Sichtprüfung durchführen, um sicherzustellen, dass sich das System in einem guten Zustand befindet. Weitere Informationen finden Sie in Kapitel 14. Systemwartung und -inspektion (Nachprüfung).
- Wenn der Rahmen an einer instabilen Struktur aufgehängt wird, kann das gesamte System herunterfallen und es kann zu schweren Verletzungen kommen. Stellen Sie sicher, dass die Konstruktion ein Gesamtgewicht von bis zu 148,50 kg (327,39 lb) zuzüglich des Gewichts aller zusätzlichen Ausrüstungen sowie anderer potenzieller Systeme tragen kann. Das oben genannte Gewicht von 148,50 kg (327,39 lb) entspricht dem Gewicht von zwei Systemen (Projektor, Objektiv, EVO-FRAME-P14). Das Gewicht eines Systems bestehend aus Projektor, Objektiv und EVO-FRAME-P14 beträgt ca. 49,50 kg (109,13 lbs)<sup>1</sup>.
- Die Nichtbeachtung kann zu erheblichen Schäden am Produkt und zu schweren Verletzungen oder Unfällen mit Todesfolge führen.

**Stellen Sie sicher, dass Sie bei der Montage der EVO-FRAMEs (hängend, stehend) nur zugelassenes und empfohlenes Zubehör verwenden**

- Verwenden Sie kein anderes Zubehör als das empfohlene und zugelassene. Andernfalls kann die Verwendung von unzureichendem Zubehör zu schweren Verletzungen, Unfällen mit Todesfolge und Sachschäden führen.
- Siehe auch Kapitel 5. Optionales Zubehör.

**Achten Sie darauf, die maximale Gewichtsbelastung bei einer Deckenmontage nicht zu überschreiten.**

- Verwenden Sie für hängende Installationen nur das zum Aufhängen vorgesehene Zubehör, wie z. B. die Rigging-Schellen der Serien EVO-LINK-200 und FRAME-PF-UNI-CLP5030 oder FRAME-PF-UNI-CLP30PT. Bitte beachten Sie die entsprechenden Anleitungen des verwendeten Zubehörs. Überladen Sie dieses Zubehör nicht und stellen Sie sicher, dass das Gesamtgewicht innerhalb der Arbeitsspezifikationen des



Zubehörs liegt. Siehe auch Kapitel 5. Optionales Zubehör und 13. Informationen zum maximalen Stapeln.

- Eine Überlastung des Zubehörs und anderer Ausrüstung kann zu schweren Verletzungen und Unfällen mit Todesfolge führen.

## **Stapeln oder hängen Sie nicht mehr Projektorrahmen untereinander als vom Hersteller erlaubt**

- Überschreiten Sie nicht die maximale Anzahl gestapelter oder aufgehängter Einheiten, da dies zum Herunterfallen des gesamten Systems oder von Teilen davon führen kann.
- Siehe Kapitel 13. Informationen zum maximalen Stapeln.
- Die Nichtbeachtung kann zu erheblichen Schäden am Produkt und zu schweren Verletzungen oder Unfällen mit Todesfolge führen.

## **Beim Stapeln mehrerer Rahmen müssen unbedingt alle vier Sperrbolzen verwendet und richtig und vollständig eingesetzt werden**

- Wenn weniger als vier Sperrbolzen verwendet werden oder wenn sie nicht richtig oder vollständig eingesetzt sind, ist die Verwendung des Systems nicht sicher. Siehe Kapitel 11. Stapeln von Rahmen
- Das System ist statisch so ausgelegt, dass alle Sperrbolzen korrekt eingesetzt werden müssen. Andernfalls könnten Teile oder das gesamte System herunterfallen. Dies kann zu schweren Unfällen und zum Tod sowie zu Sachschäden führen.

## **Wenden Sie bei Verwendung der Einstellfunktionen des Rahmens niemals übermäßige Kraft an.**

- Wenden Sie niemals Kraft an, wenn Sie die Einstellfunktionen zum Schwenken, Neigen und Drehen des Rahmens verwenden. Alle Einstellungen müssen reibungslos funktionieren und erfordern keinen großen Kraftaufwand.
- Wenn ein erheblicher Kraftaufwand erforderlich ist, kann die Ursache ein defektes Teil oder das Erreichen des Endes des Einstellbereichs sein.
- Die Nichtbeachtung kann zu erheblichen Schäden am Produkt und zu schweren Unfällen führen.

## **Sichern Sie die Rahmen immer mit Rundschlingen mit Stahlseileinsatz und Schäkeln an der Rigging-Traverse (es werden zwei Sätze Rundschlingen und Schäkel empfohlen).**

- Die Rahmen müssen immer mit einer geeigneten Rundschlinge und einem Schäkel gesichert werden, damit sie im Falle einer Fehlfunktion nicht mehr als 10 cm fallen.

Es wird empfohlen, zwei Sätze Rundschlingen und Schäkkel zu verwenden, um zu starke dynamische Kräfte sowie ein Schwingen des Projektors zu vermeiden. Bitte beachten Sie die örtlichen Gesetze oder Vorschriften bezüglich der zusätzlichen Sicherheit von hängenden Geräten.

- Es ist wichtig, die richtigen Rundschlingen mit Kabeleinsätzen und Schäkeln zu verwenden, die in der Lage sind, den hohen dynamischen Kräften standzuhalten.
- Die Rundschlingen und Schäkkel dienen als sekundäres Sicherheitselement und müssen unbedingt verwendet werden. Die Nichtverwendung oder die Verwendung falscher Produkte kann zu schweren Verletzungen und Unfällen mit Todesfolge führen.

**Wartungsarbeiten dürfen nur durch vom Hersteller autorisiertes Fachpersonal durchgeführt werden. Außerdem dürfen nur Originalersatzteile verwendet werden.**

- Nicht autorisiertes Personal darf niemals Wartungsarbeiten an den Produkten durchführen, da Wartungsarbeiten eine spezielle Schulung und entsprechende Kenntnisse erfordern.
- Ersatzteile müssen immer Originalteile sein, die vom Hersteller bereitgestellt werden.
- Bei Nichtbeachtung dieser Regeln für Wartungsarbeiten endet die Verantwortung des Herstellers mit sofortiger Wirkung und gegebenenfalls erlischt der Garantieanspruch unwiederbringlich. Das Produkt kann nicht mehr sicher verwendet werden. Dies kann zu schweren Verletzungen und Unfällen mit Todesfolge und Sachschäden führen.

**Achten Sie immer darauf, dass Ober- und Unterteil des Rahmens fest miteinander verbunden sind.**

- Es müssen alle vier Befestigungsmuttern fest angezogen und die Sicherungssplinte richtig eingesetzt sein. Weitere Informationen siehe auch Kapitel 8. Entfernen des oberen Rings und Kapitel 9. **Erneute Installation des oberen Rings.**
- Nicht sicheres Anziehen der Befestigungsmuttern und/oder nicht korrektes Einsetzen der Sicherungssplinte kann zu schweren Verletzungen und Unfällen mit Todesfolge führen.

## 2.2 Wichtige Warnhinweise

**Bevor Sie den Projektor in den Rahmen des FRAME-EVO-P14 / P14-US einbauen, lesen Sie bitte das Benutzerhandbuch des Projektors. Wenn am Projektor ein Objektiv angebracht ist, entfernen Sie es bitte.**

- Der Rahmen FRAME-EVO-P14 / P14-US mit dem darin befindlichen Projektor darf nur in einer vom Projektor Hersteller empfohlenen Umgebung installiert werden.
- Wenn dieses Produkt nicht korrekt installiert wird, kann es zu schweren Unfällen kommen.

**Für die Installation des Rahmens FRAME-EVO-P14 / P14-US sind mindestens zwei Personen erforderlich.**

- Achten Sie im Hinblick auf das Gesamtgewicht aller notwendigen Installationsgeräte darauf, diese mindestens zu zweit zu handhaben.

**Regelmäßige Inspektionen sind zwingend erforderlich**

- Abhängig von den örtlichen Gesetzen und Vorschriften müssen Besitzer/Benutzer regelmäßige Inspektionen des Rahmens und aller Komponenten durchführen. Bei deutschen Vorschriften muss dies einmal jährlich durch eine qualifizierte und autorisierte Person erfolgen und dokumentiert werden. Darüber hinaus sind für die deutsche DGUV V17/V18 Sicherheitsprüfungen alle 4 Jahre vorgeschrieben. Dies muss durch einen von der Deutschen Gesetzlichen Unfallversicherung (DGUV) zugelassenen Sachverständigen erfolgen und dokumentiert werden.

**Platzieren Sie keine ungesicherten Zubehörteile wie Werkzeuge oder elektrische Geräte (Konverter, Videoplayer usw.) auf dem Rahmen.**

- Diese Geräte können herunterfallen und schwere Unfälle oder sogar den Tod von Personen verursachen, die sich in der Nähe der Anlage befinden.
- Das zusätzliche Gewicht jedes dem System hinzugefügten Geräts muss berücksichtigt werden. Wenden Sie sich bei Fragen an den Hersteller.

**Der Rahmen ist für eine statische, nicht bewegliche Installation ausgelegt.**

- Der Rahmen und der installierte Projektor dürfen beispielsweise zu Showzwecken nicht mechanisch oder elektromechanisch bewegt werden.

**Verwenden Sie geeignete Transportkisten/Flightcases, um das System beim Transport zu schützen. Handhaben Sie es mit Vorsicht.**

- Achten Sie beim Transport des Rahmens mit eingebautem Projektor darauf, ein Flightcase zu verwenden, das während des Transports schützt und Stöße dämpft.
- Der Transport muss schonend erfolgen, um Beschädigungen durch Herunterfallen oder ähnliche Stöße zu vermeiden.

- Während des Transports können starke Stöße den Projektor, aber auch den Rahmen beschädigen. In diesem Fall ist die Stabilität und Sicherheit des Systems stark gefährdet. Dies kann zu schweren Verletzungen, Unfällen mit Todesfolge und Sachschäden führen.

## **Verwenden Sie nur schonende Reinigungsmittel, um Beschädigungen zu vermeiden**

- Die Reinigung kann mit einem weichen Tuch und etwas warmem, leicht seifigem Wasser erfolgen
- Verwenden Sie auf dem Rahmen oder seinen Komponenten kein Öl, keine Säure usw. Dies kann das System beschädigen.

## **Falsche Entsorgung ist ein Risiko für Mensch und Natur**

- Die Entsorgung muss gemäß den örtlichen Gesetzen und Vorschriften erfolgen. Wenden Sie sich bei Fragen an den Hersteller.

## **2.3 Risikosituationen**

### **Verletzungsgefahr durch herabfallende Gegenstände bei der Montage oder Demontage des Rahmens FRAME-EVO-P14 / P14-US.**

- Schutzziel: Verletzungen durch herabfallende Teile vermeiden.
- Tragen Sie geeignete Sicherheitsschuhe, Handschuhe und einen Helm.
- Stellen Sie sicher, dass der Bereich unter dem Rahmen während der Installation frei ist.

### **Kopfstoßgefahr am Rahmen FRAME-EVO-P14 / P14-US während des hängenden Aufbaus.**

- Schutzziel: Verletzungen durch Anstoßen des Kopfes vermeiden.
- Tragen Sie einen Helm

### **Eine falsche Installation kann dazu führen, dass bestimmte Teile des Rahmens FRAME-EVO-P14 / P14-US oder der gesamte Rahmen FRAME-EVO-P14 / P14-US herunterfallen.**

- Schutzziel: Personen- und Sachschäden vermeiden.
- Überprüfen Sie den Rahmen FRAME-EVO-P14 / P14-US und seine Installation.

### **Eine unzureichende Tragfähigkeit der Stützstruktur kann dazu führen, dass einzelne Teile des Rahmens FRAME-EVO-P14 / P14-US oder der gesamte Rahmen FRAME-EVO-P14 / P14-US herunterfallen.**

- Schutzziel: Personen- und Sachschäden vermeiden.

- Sorgen Sie für eine ausreichende Dimensionierung der Stützstruktur. Die Stützstruktur muss in der Lage sein, das Gesamtgewicht der daran befestigten oder aufgehängten Ausrüstung zu tragen.
- Achten Sie auf die korrekte Installation der Stützstruktur.

## Die Verwendung unsicherer Leitern/Stufen/Gerüste kann zu schweren Verletzungen führen

- Schutzziel: Personenschäden vermeiden, indem nur sichere Leitern/Stufen/Gerüste verwendet werden.
- Verwenden Sie nur geeignete und sichere Ausrüstung.
- Beachten Sie immer die Dokumentation des Herstellers der bereitgestellten Leitern/Stufen/Gerüste.
- Verwenden Sie bei Bedarf persönliche Schutzausrüstung.

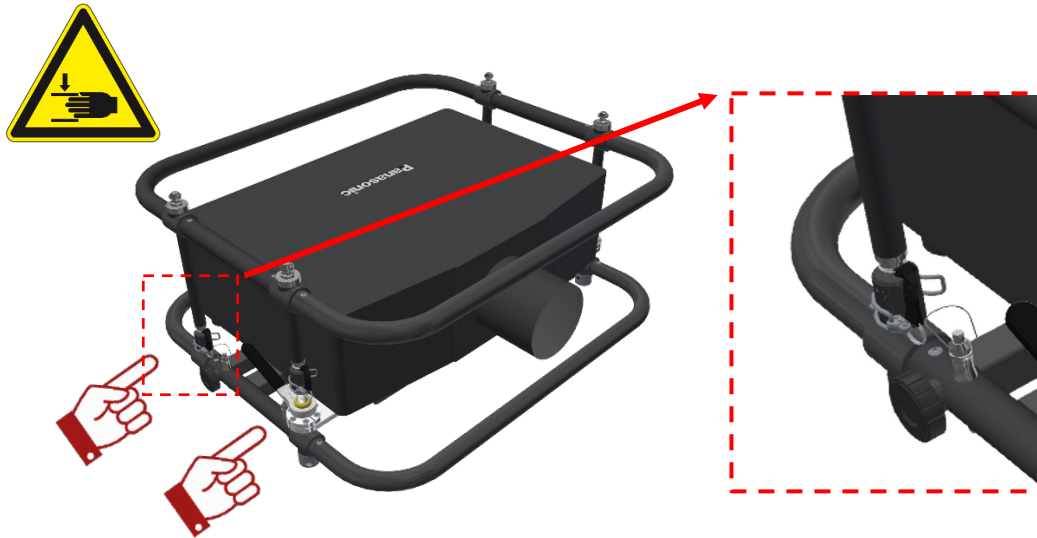
## Der Benutzer kann sich zwischen den äußeren Ringen und den Platten oder dem Projektor die Finger oder die Hand einklemmen.

- Schutzziel: Personenschäden durch die Verwendung von Schutzhandschuhen vermeiden.
- Beim Einstellen des Bildes muss der Benutzer die Hände immer an den Handhebeln lassen (siehe Bild unten).



Der Benutzer kann sich zwischen Federclips und den Befestigungsmuttern des oberen Teils des Rahmens die Finger einklemmen.

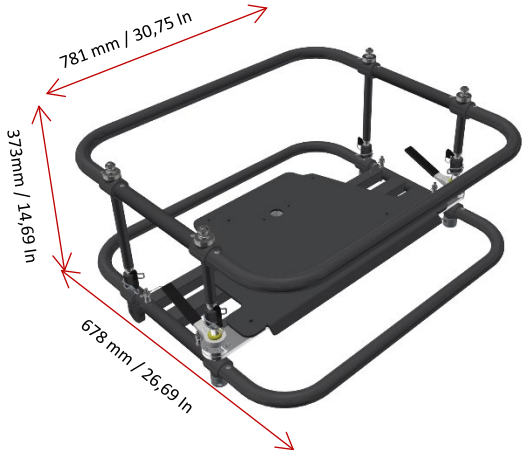
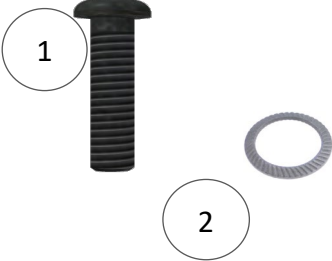

- Dies kann potenziell an allen Verbindungspunkten passieren, an denen die Federclips verwendet werden.
- Schutzziel: Personenschäden durch die Verwendung von Schutzhandschuhen vermeiden.
- Achten Sie beim Arbeiten mit den Federclips darauf, sich nicht zu verletzen.



## 3. Lieferumfang



Hinweis: Bitte überprüfen Sie die Lieferung sofort nach Erhalt auf Vollständigkeit und Unversehrtheit. Bei fehlenden oder beschädigten Teilen wenden Sie sich bitte an Ihren Händler.

	<p><b>FRAME-EVO-P14 / P14-US</b></p> <ul style="list-style-type: none"><li>• Für die Projektorinstallation verwendet</li><li>• Anzahl der Einheiten: <b>1</b></li><li>• Gewicht: <b>14,5 kg / 31,97 lbs</b></li></ul>
	<ol style="list-style-type: none"><li>1) <b>5 x M6x20 ISO 7380-Schrauben</b> (verzinkter Stahl 10.9)</li><li>2) <b>5 x Ø6-Schnorr-Unterlegscheibe</b></li></ol> <p><b>Verwendet, um den Projektor im Rahmen zu befestigen</b></p>
	<p><b>Benutzerhandbuch und Installationsanleitung</b> für FRAME-EVO-P14 / P14-US</p>

## 4. Übersicht über die Modellnummern

### 4.1 FRAME-EVO-P14 / P14-US-Bezeichnung

Europäischer Markt	Außereuropäischer Markt
Mnr. des Herstellers: FRAME-EVO-P14 Panasonic EU Mnr.: ET-RFD50	Mnr. des Herstellers: FRAME-EVO-P14-US Panasonic USA Mnr.: ET-PFD465

Mnr. = Modellnummer



Wenn in diesem Handbuch auf die Modellnummer des Herstellers verwiesen wird, ist dies automatisch auch eine Referenz auf die Modellnummer von Panasonic EU/USA, wie in der obigen Tabelle beschrieben.

### 4.2 Bezeichnung des optionalen Zubehörs



Das folgende Zubehör ist eine Liste von Produkten von EXACT solutions. Möglicherweise gibt es Zubehör von Drittanbietern, das geeignet ist. Wenden Sie sich bei weiteren Fragen an Ihren Händler oder den Hersteller.

Europäischer Markt	Außereuropäischer Markt
Mnr. des Herstellers: FRAME-PF-UNI-CLP5030 Panasonic EU Mnr.: ET-CLP50	Mnr. des Herstellers: FRAME-PF-UNI-CLP5030 Panasonic USA Mnr.: ET-PFD50CLAMP
Mnr. des Herstellers: FRAME-PF-UNI-CLP30PT Panasonic EU Mnr.: ET-CLP30	Mnr. des Herstellers: FRAME-PF-UNI-CLP30PT Panasonic USA Mnr.: ET-PFD30CLAMP
Mnr. des Herstellers: EVO-LINK-200 Panasonic EU Mnr.: n.z.	Mnr. des Herstellers: EVO-LINK-200-US Panasonic USA Mnr.: ET-PFD065TMS2
Mnr. des Herstellers: EVO-LINK-201 Panasonic EU Mnr.: n.z.	Mnr. des Herstellers: EVO-LINK-201-US Panasonic USA Mnr.: ET-PFD165TMS2
Mnr. des Herstellers: EVO-LINK-210 Panasonic EU Mnr.: n.z.	Mnr. des Herstellers: EVO-LINK-210-US Panasonic USA Mnr.: ET-PFD265TMCX2
Mnr. des Herstellers: EVO-LINK-211 Panasonic EU Mnr.: n.z.	Mnr. des Herstellers: EVO-LINK-211-US Panasonic USA Mnr.: ET-PFD365TMCX2



# Handbuch FRAME-EVO-P14 / P14-US

---

Mnr. des Herstellers: EVO-LINK-SK Panasonic EU Mnr.: n.z.	Mnr. des Herstellers: EVO-LINK-SK Panasonic EU Mnr.: n.z.
--	--

Mnr. = Modellnummer



Wenn in diesem Handbuch auf die Modellnummer des Herstellers verwiesen wird, ist dies automatisch auch eine Referenz auf die Modellnummer von Panasonic EU/USA, wie in der obigen Tabelle beschrieben.

## 5. Optionales Zubehör

Siehe Kapitel 4. Übersicht über die Modellnummern, um die EU- und USA-Modellnummern von Panasonic den folgenden Modellnummern zuzuordnen.

Informationen zur Verwendbarkeit des optionalen Zubehörs finden Sie in Kapitel 12. Montage des Rahmens an einer Traverse und den folgenden.

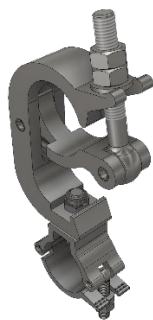
 A black metal mounting bracket with a circular base and a curved arm.	<p><b>EVO-LINK-200</b></p> <p>Optionales Zubehör für Installationen an Traversen.</p> <p><i>Weitere Informationen finden Sie im Installationshandbuch der Serie EVO-LINK-200.</i></p>
 A black metal mounting bracket similar to EVO-LINK-200 but with additional side ports.	<p><b>EVO-LINK-201</b></p> <p>Optionales Zubehör für Installationen an Traversen.</p> <p><i>Weitere Informationen finden Sie im Installationshandbuch der Serie EVO-LINK-200.</i></p>
 A black metal mounting bracket with a long horizontal arm and a curved end.	<p><b>EVO-LINK-210</b></p> <p>Optionales Zubehör für Installationen an Traversen.</p> <p><i>Weitere Informationen finden Sie im Installationshandbuch der Serie EVO-LINK-200.</i></p>



### **EVO-LINK-211**

Optionales Zubehör für Installationen an Traversen.

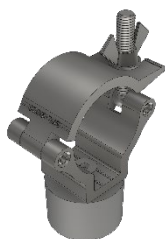
*Weitere Informationen finden Sie im Installationshandbuch der Serie EVO-LINK-200.*



### **FRAME-PF-UNI-CLP5030**

Optionales Zubehör zum Aufhängen eines FRAME-EVO-P14 / P14-US an einer Traverse.

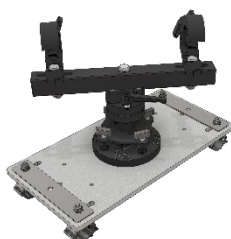
FRAME-PF-UNI-CLP5030 stellt einen kompletten Satz von 4 Teilen dar.



### **FRAME-PF-UNI-CLP30PT**

Optionales Zubehör für die Tischinstallation im Hochformat

FRAME-PF-UNI-CLP30PT stellt einen kompletten Satz von 4 Teilen dar.



### **FRAME-PF-UNI-PORAD**

Optionales Zubehör für die Aufhängung im Hochformat

Normalerweise in Kombination mit Serie EVO-LINK-200



Das optionale Zubehör ist separat erhältlich. Es ist nicht im Standardpaket enthalten!



Achten Sie darauf, die maximale Gewichtsbelastung bei einer Deckenmontage nicht zu überschreiten.



Sichern Sie den montierten Rahmen immer mit Rundschlingen mit Stahlseileinlage und Schäkeln an der Rigging-Traverse (es werden zwei Sätze Rundschlingen und Schäkel vorgeschrieben). Ein mögliches Zubehör, das von EXACT solutions angeboten wird, ist das EVO-LINK-SK. Siehe obige Tabelle für weitere Details.



Stellen Sie sicher, dass Sie nur zugelassenes und empfohlenes Zubehör verwenden.

## 6. Produktbeschreibung

### 6.1 Bestimmungsgemäße Verwendung

Der FRAME-EVO-P14 / P14-US ist ein Rahmen, der für den Schutz und die einfache Handhabung eines darin installierten professionellen Projektors konzipiert und bestimmt ist. Der FRAME-EVO schützt sehr kostspielige Geräte bei der Handhabung. Darüber hinaus bietet er Möglichkeiten, den Projektor innerhalb des Rahmens zu justieren. Optionales Zubehör kann am Rahmen befestigt werden, damit dieser beispielsweise an einer Traverse aufgehängt oder auf den Boden gestellt werden kann. Die Serie FRAME-EVO ist für die Verwendung durch vollständig qualifizierte, geschulte und kompetente Personen vorgesehen, um einen sicheren Transport, eine sichere Installation und eine sichere Einstellung von Projektoren zu gewährleisten. Der Rahmen sowie die installierbaren Projektoren sind ausschließlich für den Innenbereich ausgelegt.

### 6.2 Spezifikationen

Parameter	Wert
Größe [mm]	Siehe Zeichnung
Gewicht [kg] nur Rahmen	14,5 kg
Maximales Projektorgewicht inklusive Objektiv	35,00 kg <i>Hinweis:</i> <i>Projektor wiegt ca.: 25 kg</i> <i>Schwerstes Objektiv wiegt ca.: 10 kg</i>
Gesamtsystemgewicht (Projektor, schwerstes Objektiv, Rahmen)	Ca. 49,5 kg
Betriebstemperatur [°C]	0–45
Rel. Feuchtigkeit während des Betriebs [%rH]	10 - 75
Betriebsbereich	Innenbereich in geschlossenen Räumen

## 7. Installation der Projektoren in den Rahmen



Stellen Sie sicher, dass nur die dafür vorgesehenen Projektoren in diesem Rahmen installiert werden! Versuchen Sie nicht, ihn mit anderen Projektoren zu verwenden, da dies zu schweren Unfällen führen kann!



**Hinweis:** Die folgenden Abbildungen zeigen die Installation des Projektors PT-MZ16K. Andere kompatible Projektoren haben möglicherweise eine andere Anzahl benötigter Schrauben und Sicherheits-Schnorr-Unterlegscheiben. Auch die Positionen der Schraubenlöcher können abweichen.

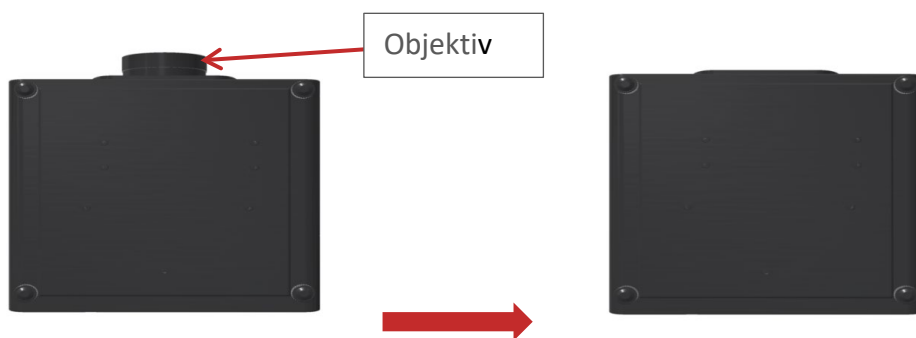


Abbildung 3 Entfernen des Objektivs

**Schritt 1:** Legen Sie den Projektor mit der Oberseite nach unten auf eine geeignete flache Oberfläche und entfernen Sie dann das Objektiv (falls es vorinstalliert ist). Für einen leichteren Zugang können Sie zuerst den oberen Ring entfernen, bevor Sie den Projektor montieren. Siehe Kapitel 8. Entfernen des oberen Rings. Andernfalls empfiehlt es sich, ein geeignetes Material unter den Projektor zu legen, so dass dieser etwa 10 cm angehoben wird. Dies hilft während des Installationsvorgangs.

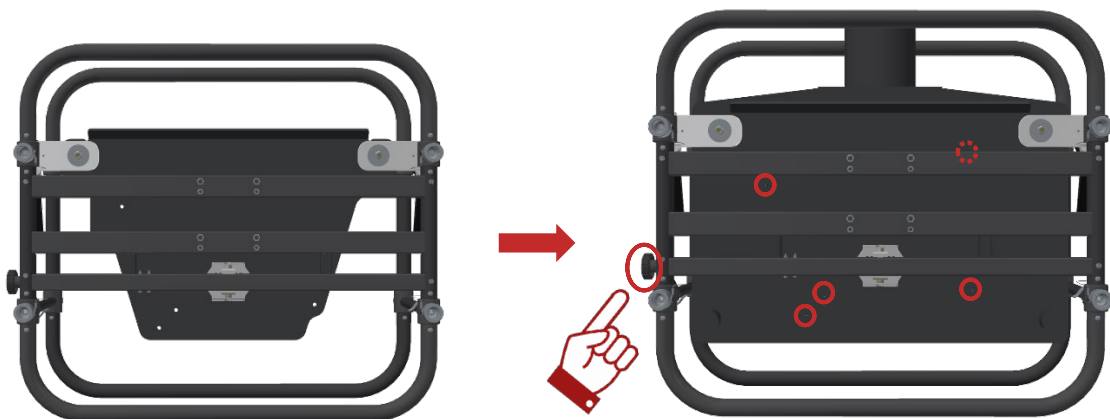


Abbildung 4 Montage des Projektors im Rahmen

**Schritt 2:** Positionieren Sie den Rahmen so über dem Projektor, dass sich die Einstellschraube auf der Rückseite befindet und die M6-Schraubenlöcher korrekt ausgerichtet sind. Bitte stellen Sie den Projektor in die richtige Position, damit die vordere/hintere Position bei der Installation korrekt ist. Andernfalls stimmt die Position der Löcher nicht.

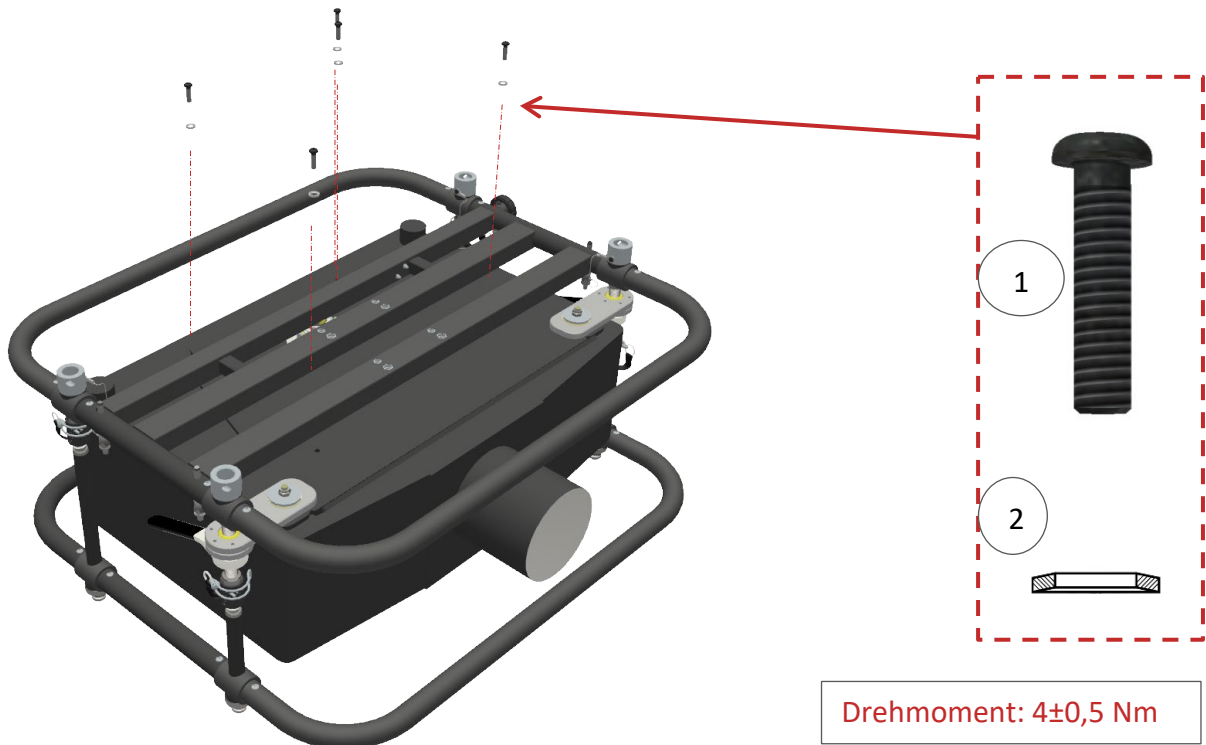


Abbildung 5 Alle Schrauben fest anziehen

**Schritt 3:** Platzieren Sie die empfohlene Anzahl **Ø6-Schnorr-Unterlegscheiben (2)** über jedem entsprechenden Loch. Befestigen Sie die empfohlene Anzahl **M6x20 ISO 7380-Schrauben (1)** in jedem Loch mit einem Drehmoment von 4 Nm. Stellen Sie sicher, dass jede Schraube durch die Platte führt und in das entsprechende M6-Gewinde in der Projektoroberfläche eingreift. Bitte achten Sie darauf, bei der Installation eines Projektors nur die entsprechenden Schraubenlöcher zu verwenden!



Vergessen Sie nicht, alle empfohlenen **Ø6-Schnorr-Unterlegscheiben (2)** zu verwenden, da diese verhindern, dass sich die Schrauben lösen!



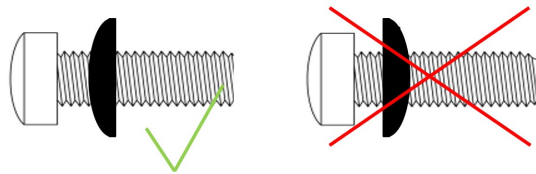
Achten Sie darauf, die empfohlene Anzahl Schrauben ausnahmslos mit dem richtigen Drehmoment von 4 Nm anzuziehen.



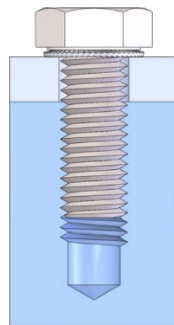
Die Werte für das korrekte Drehmoment wurden vom Projektor Hersteller bereitgestellt.



Die Ausrichtung der Schnorr-Sicherheitsunterlegscheiben ist wichtig und es ist zwingend erforderlich, sie in der richtigen Ausrichtung zu installieren. Siehe Abbildung 6 und Abbildung 7.



*Abbildung 6 Ausrichtung der Schnorr-Sicherheitsunterlegscheiben*



*Abbildung 7 Korrekte Ausrichtung der Schnorr-Sicherheitsunterlegscheibe (Foto von Schnorr)*

**Schritt 4:** Das Objektiv kann wieder am Projektor angebracht werden.



## 8. Entfernen des oberen Rings

Der Zweck der Installationsversion besteht darin, eine schnelle, einfache und werkzeuglose Möglichkeit zu haben, den oberen Ring für kompakte Anwendungen zu entfernen.

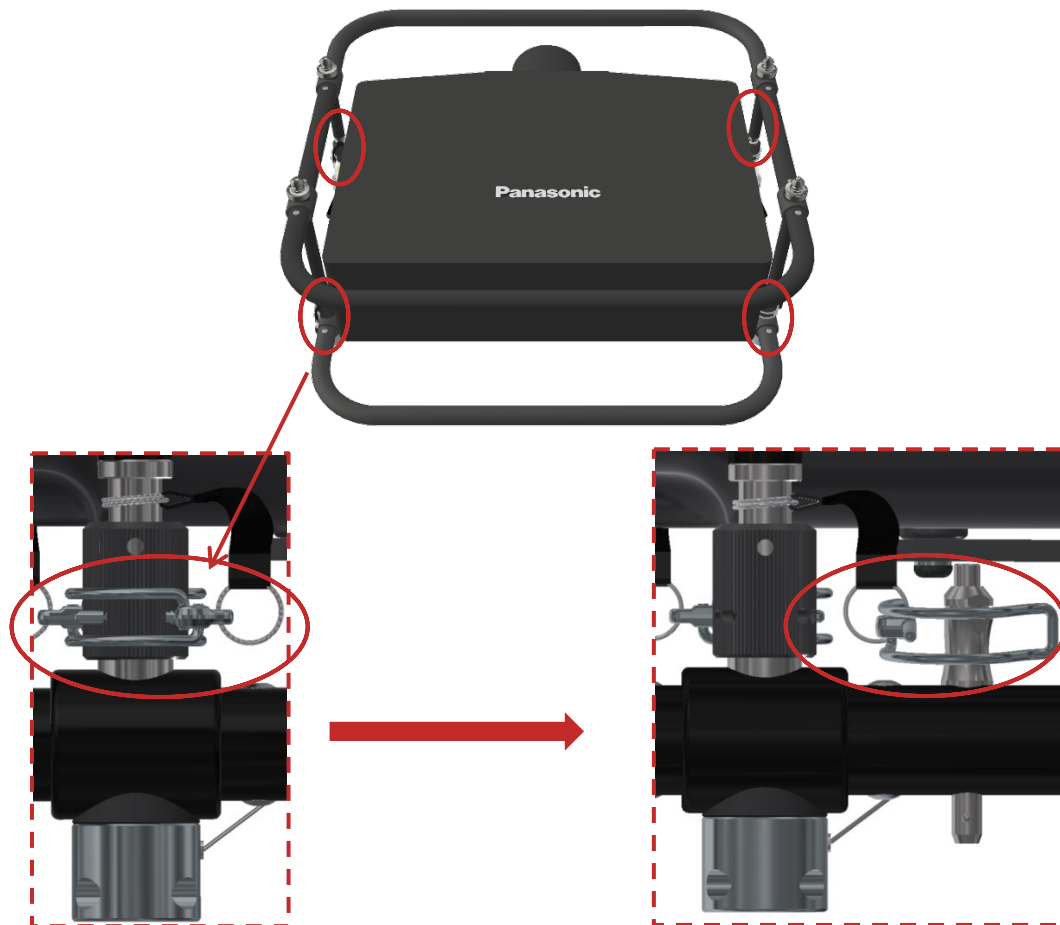


Abbildung 8 Entfernen der vier Federclips

**Schritt 1:** Entfernen Sie die 4 x Federclips wie im obigen Bild dargestellt. Da die Feder des Federclips stark ist, achten Sie bitte darauf, sich die Finger nicht zwischen der Feder und der Befestigungsmutter einzuklemmen.

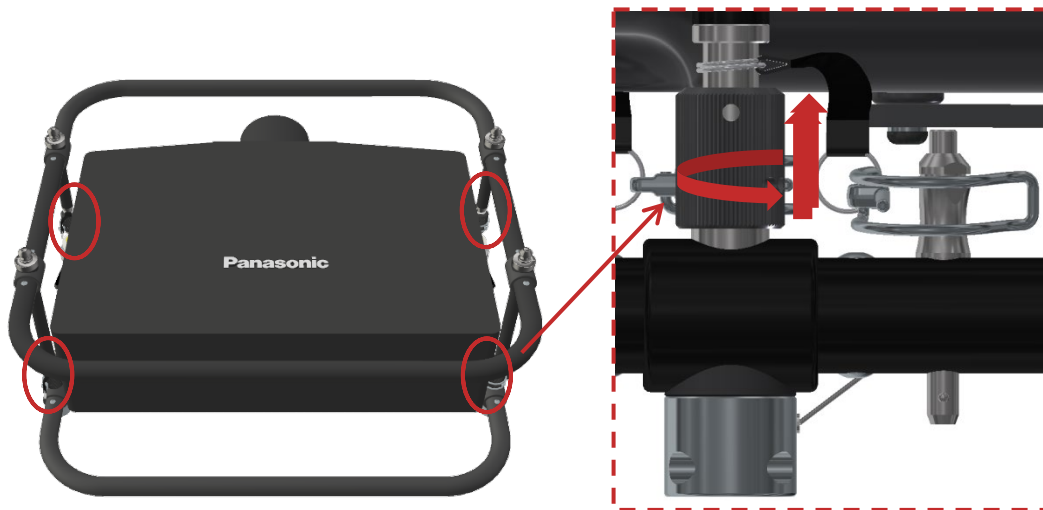


Abbildung 9 Lösen der vier Befestigungsmuttern

**Schritt 2:** Lösen Sie die 4 x Befestigungsmuttern (wie im obigen Bild dargestellt), bis sie völlig locker sind und frei nach oben und unten bewegt werden können.

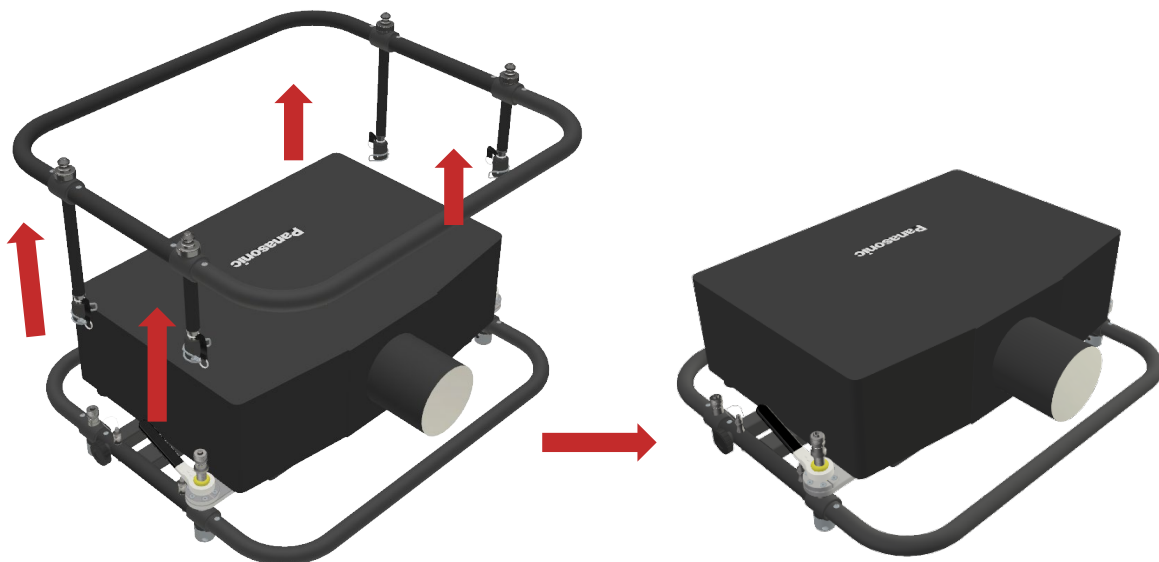


Abbildung 10 Entfernen des oberen Rings

**Schritt 3:** Entfernen Sie den oberen Ring und Sie haben die Installationsversion des Rahmens.

## 9. Erneute Installation des oberen Rings



Achten Sie immer darauf, dass Ober- und Unterteil des Rahmens fest miteinander verbunden sind. Es müssen alle vier Befestigungsmuttern fest angezogen und alle vier Sicherungssplinte richtig eingesetzt sein.

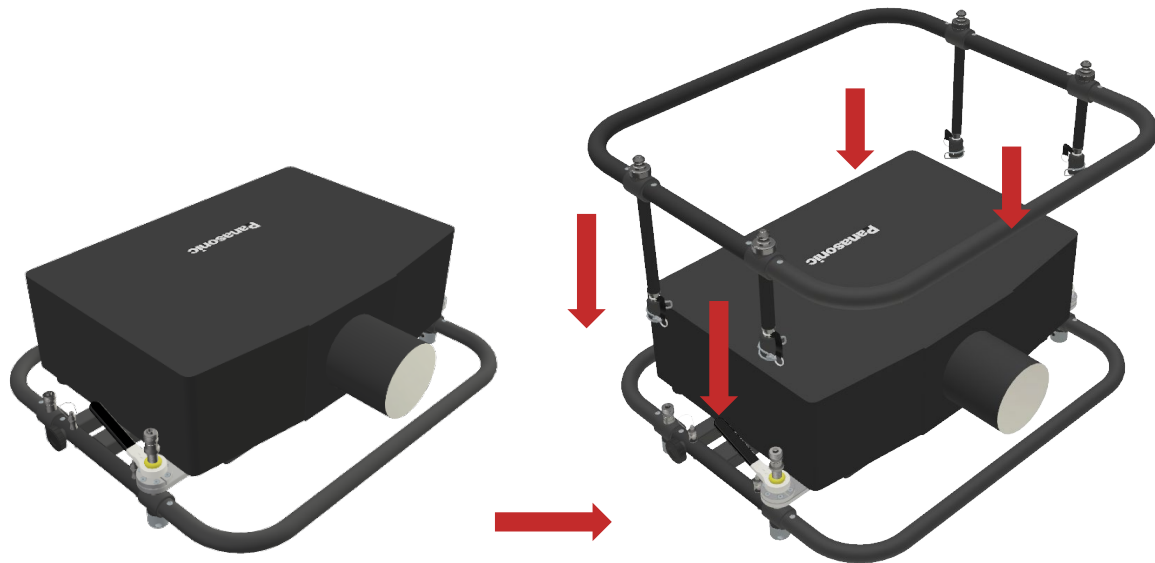


Abbildung 11 Neupositionieren des oberen Rings

**Schritt 2:** Positionieren Sie den oberen Ring auf der Oberseite des unteren Rings so, dass die 4 x Befestigungsmuttern an der entsprechenden Position liegen.

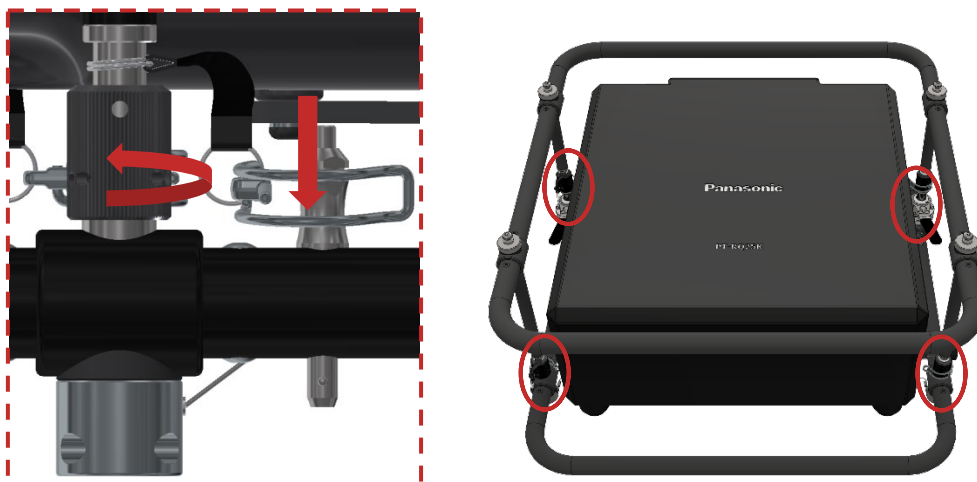


Abbildung 12 Festziehen der vier Befestigungsmuttern

**Schritt 3:** Ziehen Sie die 4 x Befestigungsmuttern wieder fest, bis kein Spiel mehr vorhanden ist und sich die Befestigungsmuttern nicht mehr nach oben oder unten bewegen lassen.

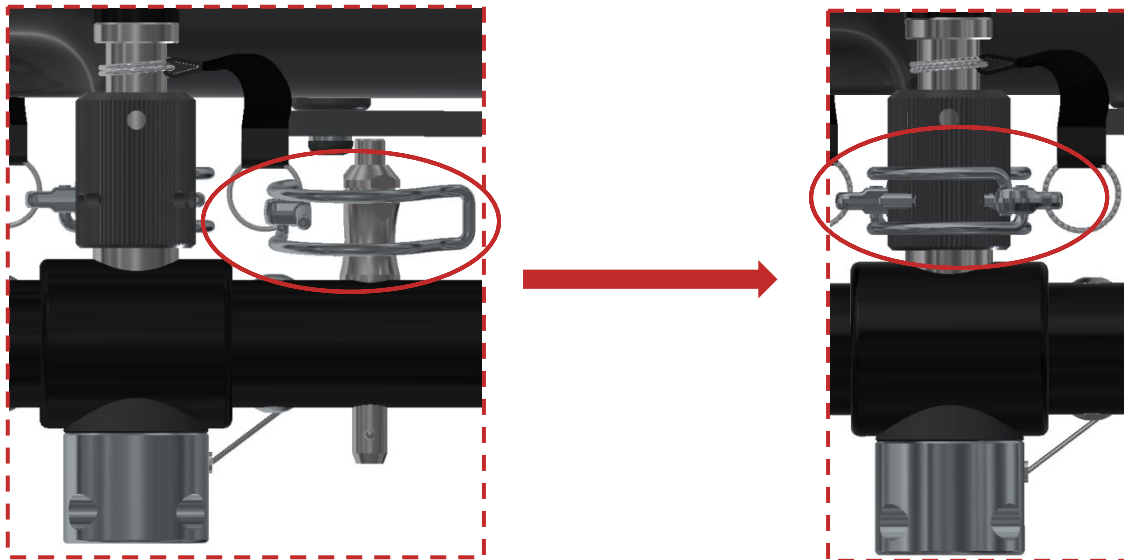


Abbildung 13 Erneutes Einsetzen und Sichern der vier Federclips

**Schritt 4:** Vergessen Sie bei der Befestigung des oberen Rings am Rahmen als letzten Schritt nicht, die 4 x Federclips wieder in die Befestigungsmutter einzusetzen. Da die Feder des Federclips stark ist, achten Sie bitte darauf, sich die Finger nicht zwischen der Feder und der Befestigungsmutter einzuklemmen.

## 10. Einstellmöglichkeiten



Abbildung 14 Darstellung von Yaw, Pitch und Roll

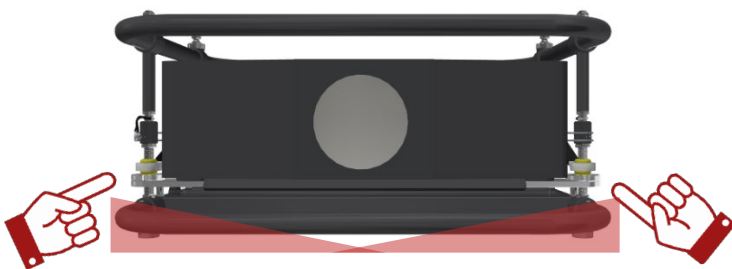


Abbildung 15 Einstellung: Roll

### Roll

Mit den Handhebeln links und rechts können Sie die Position des Projektors in einem Winkel von  $\pm 3,1$  Grad einstellen.

Sie können die vordere linke oder rechte Ecke absenken oder anheben.

Um den Projektor um die Mittelachse zu drehen, müssen die beiden Handhebel gegenläufig gedreht werden.

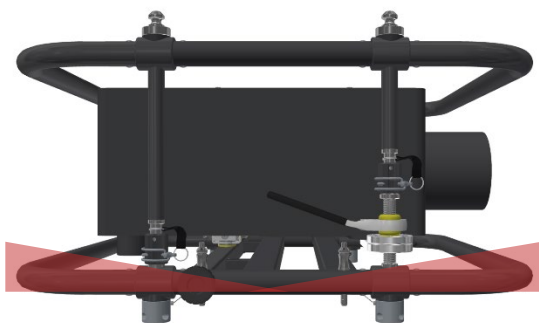


Abbildung 16 Einstellung: Pitch

### Pitch

Auch mit den beiden seitlichen Handhebeln können Sie den Projektor in einem Winkel von  $-2,7$  Grad absenken und in einem Winkel von  $+3,3$  Grad anheben.

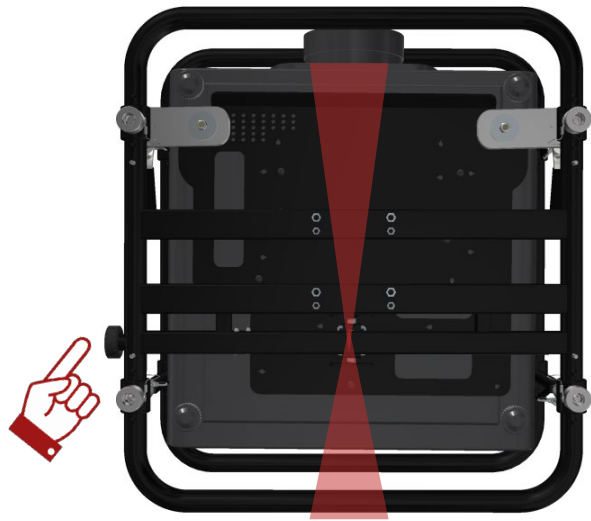


Abbildung 17 Einstellung: Yaw

## Yaw

Durch Drehen der Einstellschraube unter dem Projektor können Sie die Rückseite des Projektors um einen Winkel von  $\pm 3,1$  Grad nach links oder rechts bewegen.



Behalten Sie beim Einstellen von Roll/Pitch/Yaw die Hände immer auf den Handhebeln.

## 11. Stapeln von Rahmen

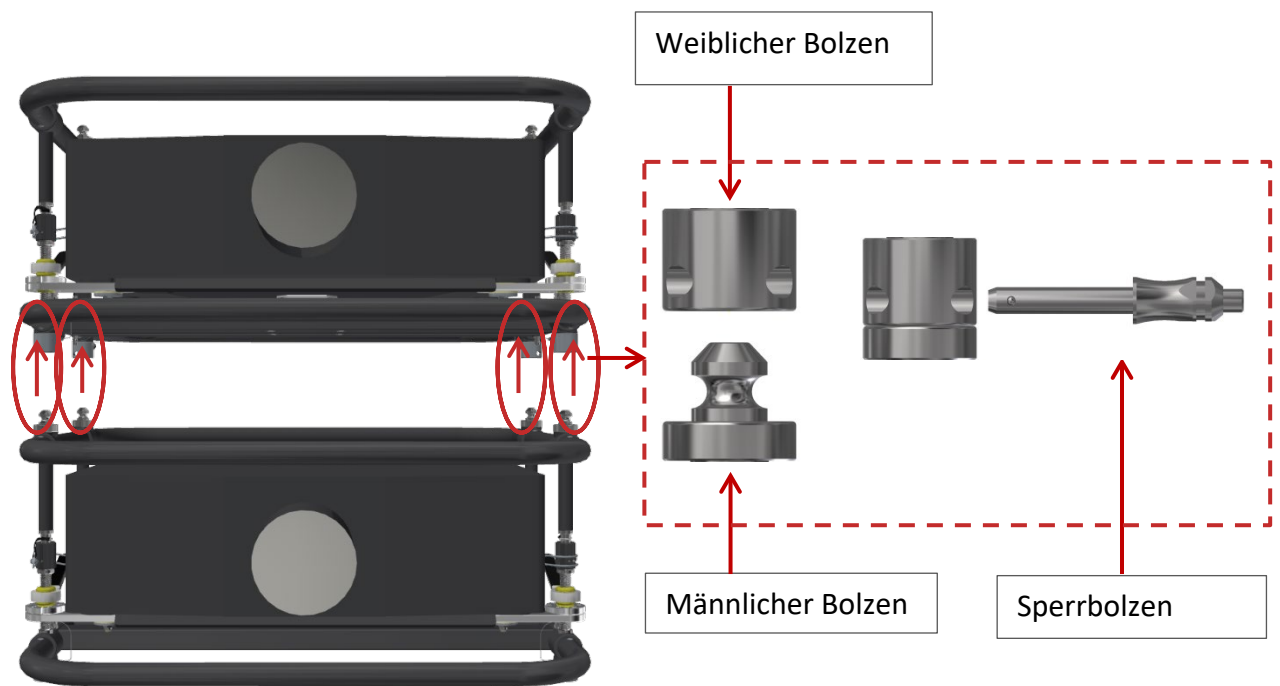


Abbildung 18 Stapeln von Rahmen

**Schritt 1:** Legen Sie den oberen Rahmen mit montiertem Projektor auf den unteren Rahmen mit montiertem Projektor. Achten Sie darauf, dass die vier männlichen Bolzen in die entsprechenden weiblichen Bolzen eingreifen. Führen Sie zum Sichern die Sperrbolzen durch die Löcher in den weiblichen Bolzen. Achten Sie immer darauf, dass die Sperrbolzen nach dem Einführen verriegelt sind



Achten Sie beim Stapeln der Rahmen darauf, dass alle vier Sperrbolzen vollständig durch den weiblichen Bolzen führen und gesichert sind.

## 12. Montage des Rahmens an einer Traverse



Abbildung 19 Gewinde an der Unterseite des Rahmens

Um den Rahmen an einer Traverse aufzuhängen, müssen die empfohlenen **4 x M6-** oder/und die **4 x M8-**Gewinde verwendet werden, um Montagezubehör wie die **Serie EVO-LINK-200** anzubringen. Verwenden Sie für dieses Verfahren nur empfohlenes Originalzubehör. Stellen Sie sicher, dass die Traversen- oder Stützstruktur das Gesamtgewicht tragen kann.



Eine unzureichende Tragfähigkeit der Stützstruktur kann dazu führen, dass einzelne Teile des Rahmens FRAME-EVO-P14 / P14-US oder der gesamte Rahmen FRAME-EVO-P14 / P14-US herunterfallen.



Sichern Sie den Rahmen immer mit geeigneten **Rundschlingen mit Stahlseileinlage und Schäkeln**. Achten Sie auf die richtige Auswahl hinsichtlich Stärke, Format und Länge. Stellen Sie sicher, dass die Rundschlingen und Schäkeln stark genug für die Last und die dynamische Kraft sind, wenn die Last in die Rundschlingen und Schäkeln fällt. Bitte vermeiden Sie hohe dynamische Kräfte, indem Sie sicherstellen, dass der Rahmen nicht mehr als **10 cm** in die Rundschlingen fällt. Ein mögliches Zubehör, das von EXACT solutions angeboten wird, ist das EVO-LINK-SK. Siehe Kapitel 5. Optionales Zubehör für weitere Details.



Bitte beachten Sie die örtlichen Gesetze oder Vorschriften bezüglich der zusätzlichen Sicherheit von hängenden Geräten.



Bei der Verwendung des EVO LINK Safety Kits ist es wichtig, dass die Rundschlinge doppelt umgelegt wird, um die Last zu sichern. Dadurch tragen insgesamt vier Stränge der Rundschlinge das potentielle Gewicht. Abbildung 20 veranschaulicht die korrekte Verwendung. Abbildung 21 zeigt die Verwendung mit dem EVO-Frame.

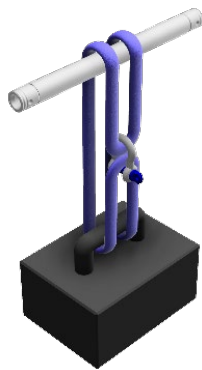


Abbildung 20 Darstellung doppelt umgelegte Rundschlinge

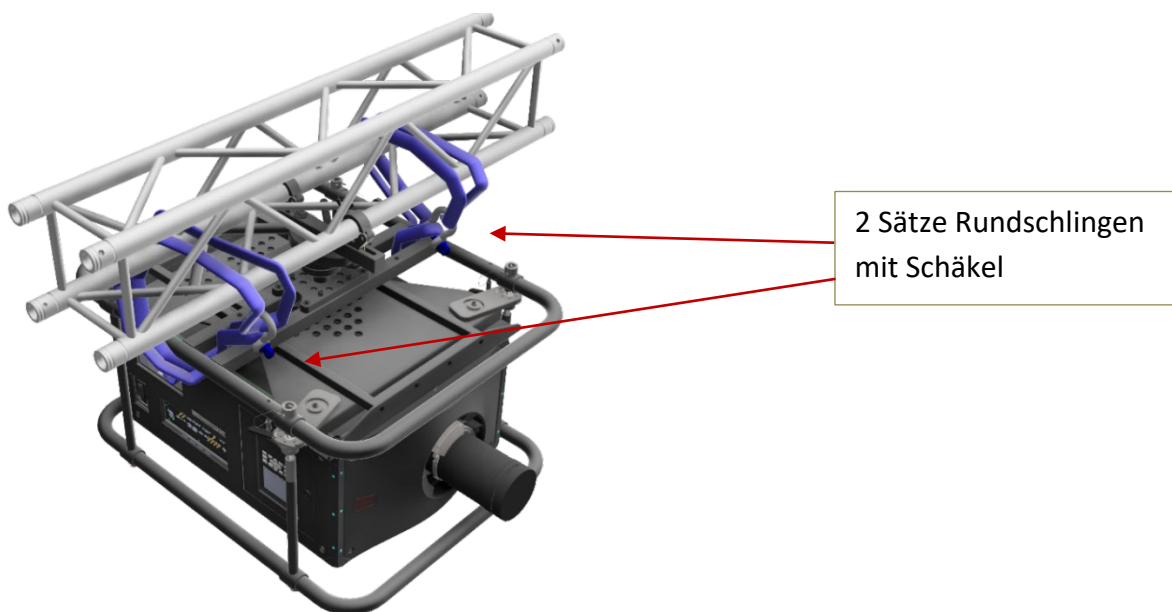


Abbildung 21 Sicherung der Traversenhalterung mit dem EVO-LINK-Safety Kit



Die Rundschlingen müssen immer doppelt umgelegt werden. Die Rundschlingen liegen damit um die Last und die Enden sind mit einem Schäkel verbunden.



Die beiden Rundschlingen müssen auf die gleiche Weise angebracht werden. Dadurch wird sichergestellt, dass beide Schlingen die Last tragen, wenn die Last in die Schlingen fällt.

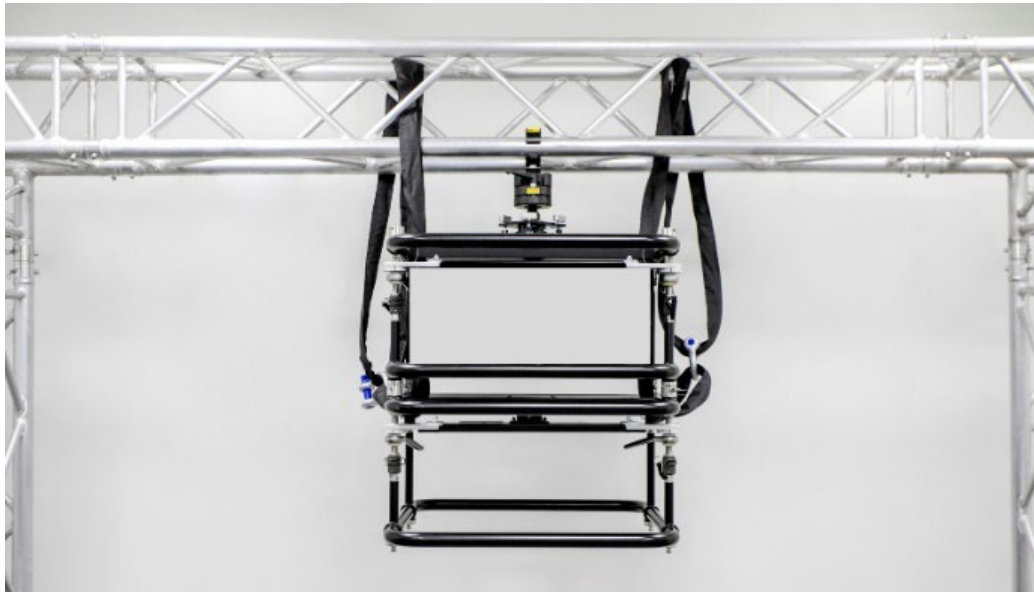


Abbildung 22 Sichern von zwei Frames mit zwei Sets Rundschnur



Wenn Sie zwei Rahmen untereinander hängen, sichern Sie alle Rahmen mit den Rundschnur. Es reicht nicht aus, nur den oberen oder nur den unteren Rahmen zu sichern! Abbildung 22 zeigt zwei Rahmen, die an einer Traverse hängen und mit Rundschnur gesichert sind (Hinweis: Die Rahmen sind zur Veranschaulichung ohne Projektor)



Für weitere Informationen zu einer geeigneten Rundschnur mit Stahlseileinlage und Schäkel kontaktieren Sie uns bitte. Ein mögliches Zubehör, das von EXACT solutions angeboten wird, ist das EVO-LINK-SK. Dabei handelt es sich um ein „Safety Kit“, das als sekundäre Sicherheitseinrichtung verwendet wird. Das EVO-LINK Safety Kit besteht aus zwei 2m Rundschnur mit Stahleinlage und zwei Schäkeln. Siehe auch Kapitel 5. Optionales Zubehör.



Bei der Verwendung von EVO-LINK-SK oder anderen Lösungen als Sekundärsicherung ist darauf zu achten, dass die Last nicht mehr als 10 cm fällt, um dynamische Kräfte zu vermeiden. Je nach Installation kann zusätzliches Material wie Schäkel erforderlich sein.

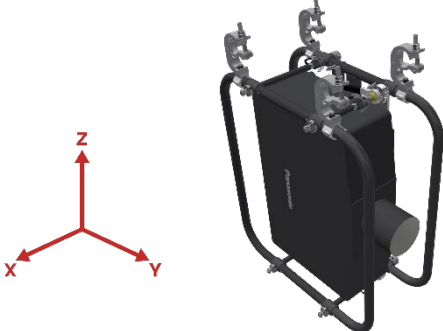

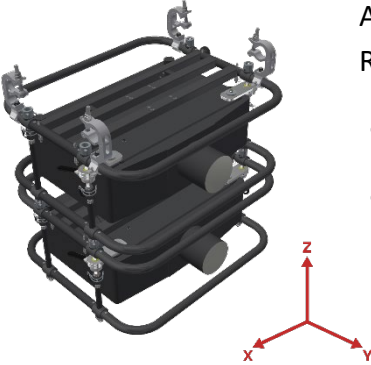
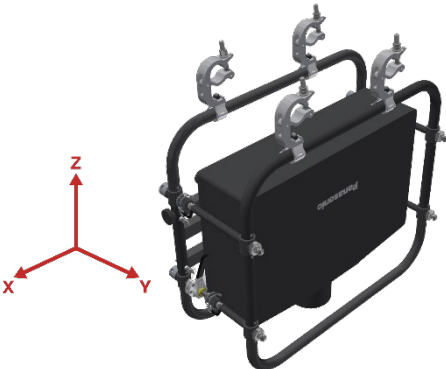
## 13. Informationen zum maximalen Stapeln

Bitte beachten Sie die folgenden Tabellen, um die ordnungsgemäße Verwendung zu bestätigen.



Versuchen Sie **nicht**, den Rahmen in einer anderen als der dargestellten Position einzurichten, da es sonst zu Unfällen kommen kann!

Mit Serie EVO-LINK-200			
	1	2	3
Querformat			

<b>Mit Rigging-Schellen FRAME-PF-UNI-CLP5030</b>		
<b>Hochformat</b>	 <p>Abstand zwischen den Rigging-Schellen:</p> <ul style="list-style-type: none"> <li>• Auf X-Achse: 275 mm</li> <li>• Auf Y-Achse: zwischen 380 mm und 390 mm</li> </ul>	
<b>Querformat</b>	1	2
	  <p>Abstand zwischen den Rigging-Schellen:</p> <ul style="list-style-type: none"> <li>• Auf X-Achse: 718,5 mm</li> <li>• Auf Y-Achse: zwischen 380 mm und 390 mm</li> </ul>	
<p><b>⚠ Warnhinweis:</b> Das Aufhängen von mehr als zwei Projektoren mit der Rigging-Klemme ist nicht möglich! Bitte versuchen Sie nicht, mehr als zwei Projektoren mit den Rigging-Schellen aufzuhängen, da dies zu mechanischem Versagen und Unfällen führen kann.</p>		
<b>Senkrecht nach unten</b>	 <p>Abstand zwischen den Rigging-Schellen:</p> <ul style="list-style-type: none"> <li>• Auf X-Achse: zwischen 240 mm und 450 mm</li> <li>• Auf Y-Achse: 275 mm</li> </ul>	
<b>Senkrecht nach oben</b>	<p>Aufgrund des Kühlsystems auf der Rückseite des Projektors nicht möglich. Um den Projektor herum muss immer ein freier Raum vorhanden sein, siehe entsprechendes Projektorhandbuch.</p>	

## Mit Hochformat-Adapter FRAME-PF-UNI-PORAD zusammen mit Serie EVO-LINK-200

### Hochformat



- Bei Verwendung von FRAME-EVO-P14 / P14-US zusammen mit FRAME-PF-UNI-PORAD muss eine der vier Klemmen entfernt werden, so dass nur noch drei Klemmen verwendet werden.
- Weitere Informationen finden Sie im Installationshandbuch des FRAME-PF-UNI-PORAD-L.





### Senkrecht nach unten



Warnhinweis: Achten Sie bei der Verwendung von Rigging-Schellen darauf, dass diese mittig montiert werden. Dadurch wird sichergestellt, dass das Gewicht des Rahmens und des Projektors gleichmäßig auf alle Klemmen und den Projektorrahmen verteilt wird.



Warnhinweis: Achten Sie bei Verwendung eines Hochformatadapters darauf, dass dieser mittig montiert wird. Dadurch wird sichergestellt, dass das Gewicht von Rahmen und Projektor gleichmäßig auf alle Klemmen des Hochformatadapters und den Projektorrahmen verteilt wird.

Auf dem Boden stehend			
Hochformat	 <p>In dieser Position muss der <b>FRAME-PF-UNI-CLP30PT</b> verwendet und der Rahmen mit der <b>Einstellschraube</b> nach oben positioniert werden.</p>		
Querformat	1	2	3
			
Senkrecht nach oben	<p>Aufgrund des Kühlsystems auf der Rückseite des Projektors nicht möglich. Um den Projektor herum muss immer ein freier Raum vorhanden sein, siehe entsprechendes Projektorhandbuch.</p>		

## 14. Systemwartung und -inspektion (Nachprüfung)



Der FRAME-EVO-P14 / P14-US erfordert keine besondere Wartung, aber **vor jeder Installation**, an der das System beteiligt ist, **muss eine Sichtprüfung durchgeführt werden**. Die Inspektion muss von einer qualifizierten Person durchgeführt werden!



Regelmäßige Inspektionen sind zwingend erforderlich. Abhängig von den örtlichen Gesetzen und Vorschriften müssen Besitzer/Benutzer regelmäßige Inspektionen des Rahmens und aller Komponenten durchführen. Bei deutschen Vorschriften muss dies einmal jährlich durch eine qualifizierte und autorisierte Person erfolgen und dokumentiert werden. Darüber hinaus sind für die deutsche DGUV V17/V18 Sicherheitsprüfungen alle 4 Jahre vorgeschrieben. Dies muss durch einen von der Deutschen Gesetzlichen Unfallversicherung (DGUV) zugelassenen Sachverständigen erfolgen und dokumentiert werden.



Hinweis: Die erforderliche Prüfung kann auch vom Hersteller durchgeführt werden.

### 14.1 Montagegewinde an der Unterseite

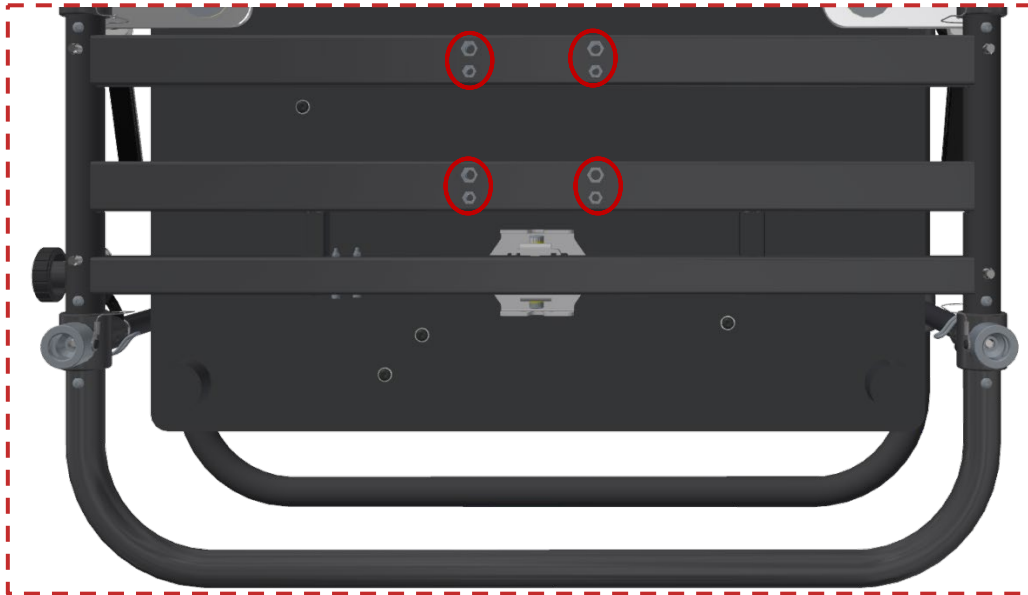


Abbildung 23 Kontrolle der Montagegewinde an der Unterseite

- Vor und nach jeder Installation müssen die **M6- und M8-Montagelöcher** (siehe rote Markierung in Abbildung 23) sorgfältig überprüft werden, da sie während der Installation des Aufhängezubehörs beschädigt werden können.

- Bitte überprüfen Sie sorgfältig jedes einzelne M6- und M8-Montageloch und stellen Sie sicher, dass das Gewinde nicht gebrochen oder beschädigt ist.

## 14.2 Versiegelte Muttern mit rotem Wachs und andere Schraubverbindungen

- Bitte überprüfen Sie durch eine Sichtkontrolle, ob alle Schrauben an der richtigen Stelle sitzen und keine fehlt.
- Stellen Sie sicher, dass die Schrauben, die Muttern, die Sperrbolzen, die Verbindungsstangen, die Montageplatte und alle Komponenten nicht verbogen, beschädigt oder gebrochen sind.



Wenn Teile beschädigt sind oder fehlen, verwenden Sie das Produkt nicht mehr. Wenden Sie sich bitte an den Verkäufer, damit er die Ersatzteile zur Verfügung stellen kann.

Untersicht:

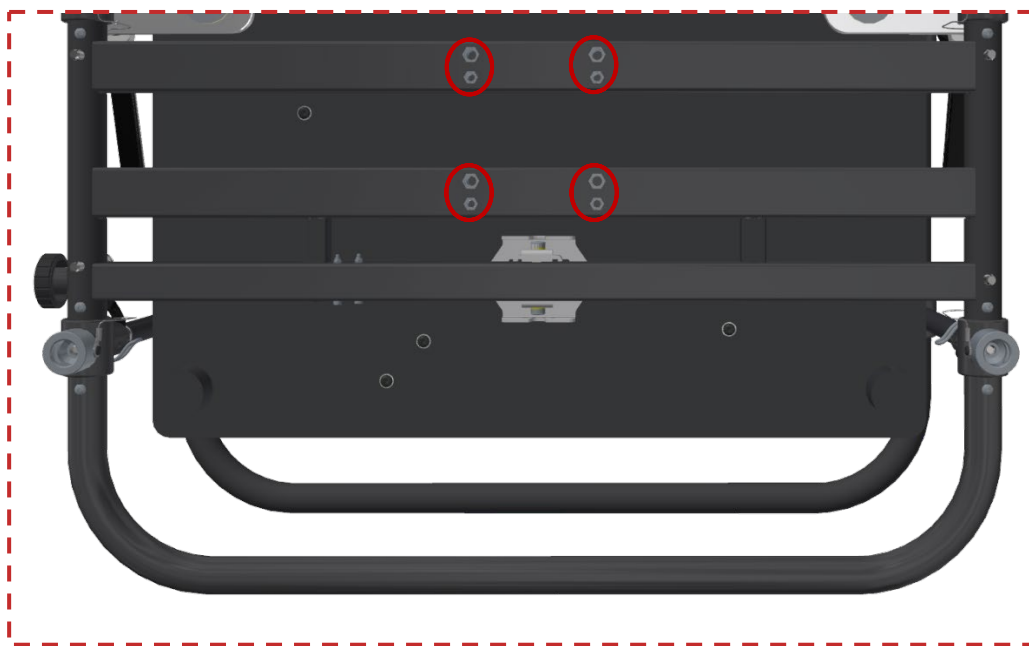
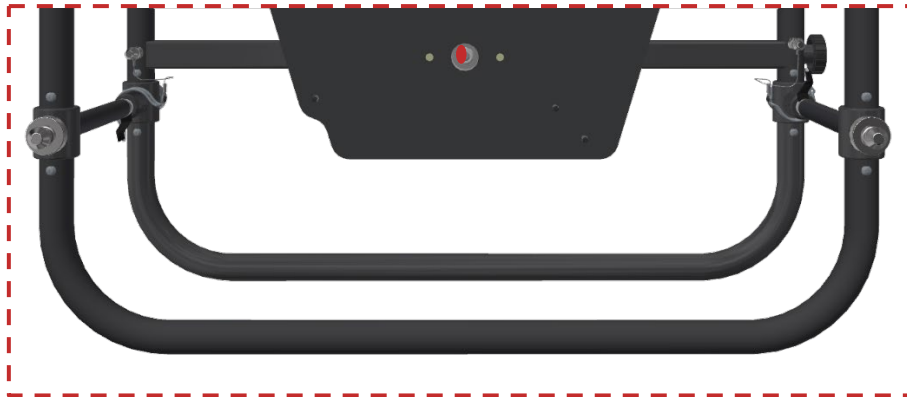


Abbildung 24 Muttern auf der vorderen Unterseite, die mit rotem Wachs versiegelt sind



Draufsicht:



*Abbildung 25 Mutter auf der mittleren Oberseite, die mit rotem Wachs versiegelt ist*

- Auf die drei Schrauben und Muttern auf den beiden obigen Bildern (Abbildung 24 und Abbildung 25) ist rotes Siegelwachs aufgetragen, um sicherzustellen, dass die Muttern immer in derselben Position sind und niemand versucht sie festzuziehen oder zu lösen.



Versuchen Sie nicht, diese Muttern zu manipulieren, da sonst der Einstellmechanismus blockiert und es zu Unfällen kommen kann!



Wenn Sie feststellen, dass das Siegelwachs gebrochen ist oder sich die Mutter bewegt, verwenden Sie das Produkt nicht mehr und wenden Sie sich bitte an den Hersteller!

Bis auf die drei im vorigen Abschnitt beschriebenen Muttern (siehe Abbildung 24 und Abbildung 25) kontrollieren Sie bitte mit entsprechendem Werkzeug, dass alle anderen Schrauben fest angezogen sind.

## 14.3 Stapelpunkte und Sperrbolzen

Stellen Sie sicher, dass alle Stapelpunkte (vier männliche Stapelpunkte auf der Oberseite des Rahmens und vier weibliche Stapelpunkte auf der Unterseite des Rahmens) sicher in ihrer Position festgezogen sind. Dies kann von Hand überprüft werden, es sind keine zusätzlichen Werkzeuge erforderlich. Prüfen Sie auch, dass die Stapelpunkte keine Beschädigungen wie Dellen, Verbiegungen usw. aufweisen.

Die beiden Abbildungen unten zeigen mit roter Markierung die Stapelpunkte auf der Oberseite (linkes Bild) und die auf der Unterseite (rechtes Bild).



Abbildung 26 Stapelpunkte Oberseite



Abbildung 27 Stapelpunkte Unterseite



Wenn Sie bemerken, dass die Stapelpunkte nicht fest angezogen sind oder Beschädigungen aufweisen, verwenden Sie das Produkt nicht mehr und wenden Sie sich an den Hersteller.

Stellen Sie sicher, dass alle vier Sperrbolzen neben den weiblichen Stapelpunkten an der Unterseite des Rahmens verfügbar sind. Beim Stapeln von Rahmen müssen zwingend alle vier Sperrbolzen verwendet werden (siehe auch Kapitel 11. Stapeln von Rahmen).

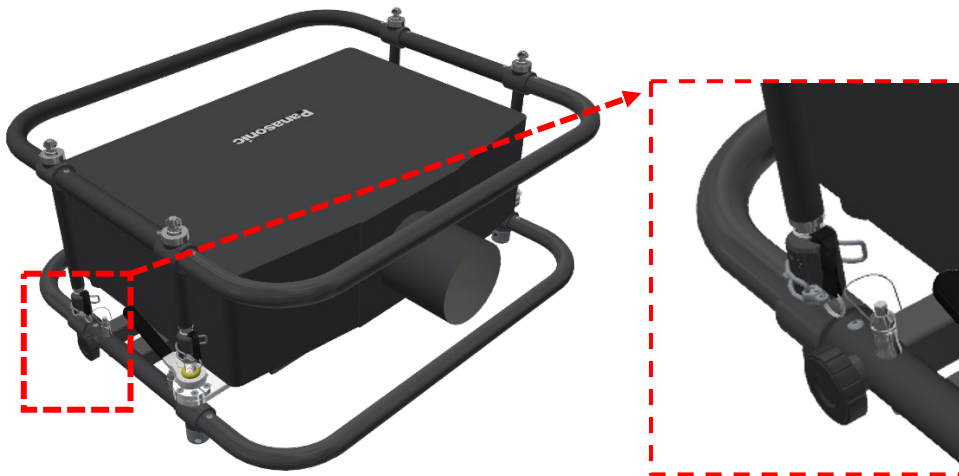


Abbildung 28 Sperrbolzen am Rahmen

Achten Sie darauf, dass alle vier Sperrbolzen frei von Beschädigungen, wie z. B. Verbiegungen, Verformungen, sind und kein Teil fehlt (z. B. die Kugelfeder). Stellen Sie außerdem durch Testen des Verriegelungsmechanismus sicher, dass dieser einwandfrei funktioniert. Der Verriegelungsmechanismus wird durch Drücken der Rückseite des Verriegelungsstifts aktiviert. Dabei sollte die Kugelfeder vorne in das Gehäuse des Stifts gleiten. Beim Loslassen des Mechanismus gleitet die Kugelfeder wieder heraus. Es ist wichtig, dass dies reibungslos funktioniert. Die Kugelfeder sichert den Verriegelungsstift in seiner vorgesehenen Position.



Abbildung 29 Sperrbolzen – die Kugelfeder



Verwenden Sie einen Rahmen mit beschädigten oder nicht korrekt funktionierenden Sperrbolzen nicht weiter! Wenden Sie sich an den Hersteller!

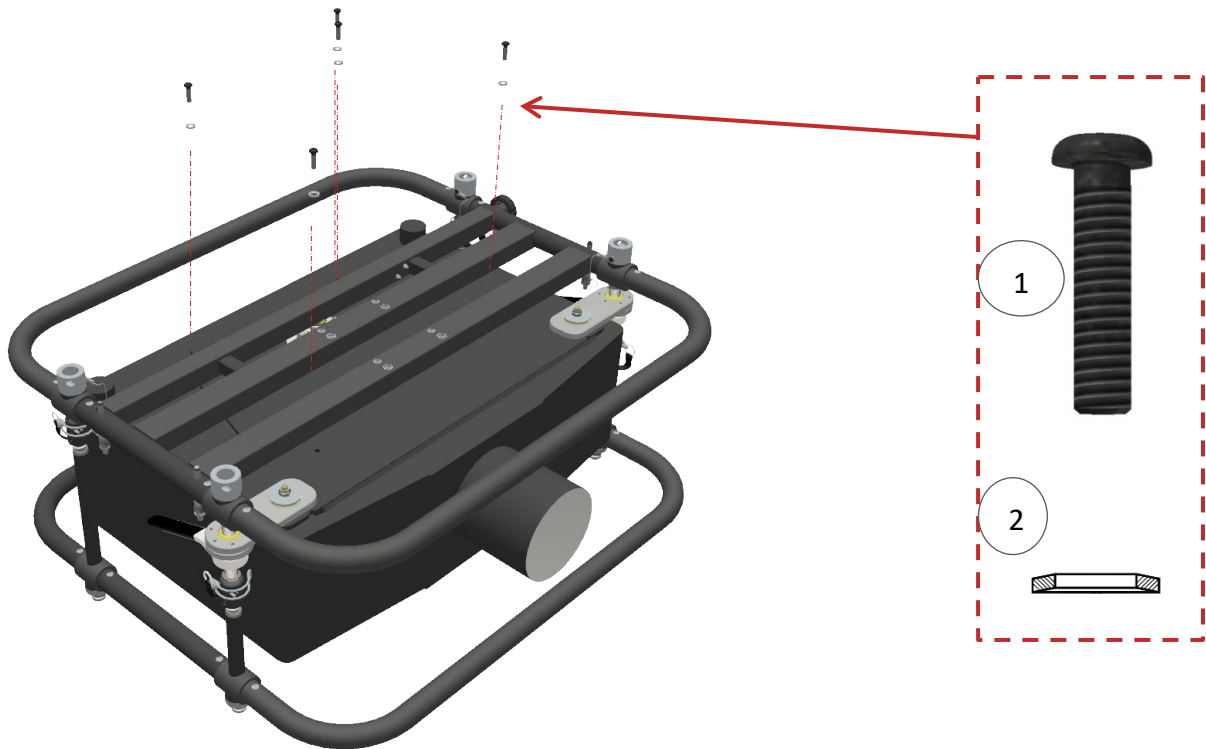


Tauschen Sie defekte oder nicht korrekt funktionierende Teile nicht gegen vom Hersteller nicht zugelassene Teile aus, da dies zu schweren Verletzungen und Sachschäden führen kann!



Die Inspektion muss von einer qualifizierten Person durchgeführt werden!

## 14.4 Schrauben und Sicherheitsunterlegscheiben zur Befestigung des Projektors im Rahmen



Stellen Sie sicher, dass sich alle richtigen Schrauben und Sicherheitsunterlegscheiben in der richtigen Position befinden und sicher befestigt sind. Weitere Details siehe Kapitel 7. Installation der Projektoren in den Rahmen.

## 15. Entsorgung von Komponenten

### 15.1 Metallteile und Verpackungen

Alle Metallteile und Verpackungen können recycelt werden.

### 15.2 Entsorgung ganzer Geräte

Sie haben die Möglichkeit, Altgeräte an uns zurückzusenden. Bitte beachten Sie, dass Sie hierfür die Transportkosten übernehmen müssen. Bitte senden Sie die Geräte an:

EXACT solutions GmbH

Lustheide 85

51427 Bergisch Gladbach

DEUTSCHLAND

## 16. Konformitätserklärung



### EC - Declaration of Conformity

We hereby confirm that the following described lifting accessory in its conception, construction and form put by us in circulation is in full accordance with all relevant health and safety requirements and complies with the following EC-directive:

**2006 / 42 / EG (EG-Machinery Directive)**

This declaration is no longer valid if the lifting accessory is modified without our written consent.

**Manufacturer:**

EXACT solutions GmbH  
Lustheide 85  
D - 51427 Bergisch Gladbach  
Tel.: +49 2204 9485 30

**Description of the lifting accessory:**

- Function: Rigging frame for PANASONIC projectors series such as: **PT-MZ16KL, PT-MZ10KL, PT-MZ13KL**, and other compatible projectors.
- Type/model: **FRAME-EVO-P14** or **FRAME-EVO-P14-US**
- Serial number: **FE-P14XX.YYYYY** or **FE-P14XX.US.YYYYY**
- Year of construction: 2019

**The applied harmonized EN - standards include:**

- **DIN EN ISO 1200:2010** Safety of machinery – General principles for design – Risk assessment and risk reduction

**Further applied standards and regulations include:**

- **DIN EN 1991-1** DE: Eurocode 1: Einwirkungen auf Tragwerke (12/2010)  
EN: Eurocode 1: Actions on structures (12/2010)
- **DIN EN 1993 -1** DE: Eurocode 3: Bemessung und Konstruktion von Stahlbauten (12/2010)  
EN: Eurocode 3: Design of steel structures (12/2010)
- **DIN EN 1999 -1** DE: Eurocode 9: Bemessung und Konstruktion von Aluminiumtragwerken (05/2010)  
EN: Eurocode 9: Design of aluminum structures (05/2010)
- **DGUV V17/18** DE: UVV Veranstaltungs- und Produktionsstätten für szenische Darstellung, Stand Januar 2011 (bisher: BGV C1)  
EN: Accident Prevention Regulation for Staging and Production Facilities for the Entertainment Industry (formerly BGV C1)
- **DGUV 315-390** DE: Grundsätze für die Prüfung maschinentechnischer Einrichtungen in Bühnen und Studios (bisher: BGG/GUV-G 912)  
EN: Fundamentals for testing in stages and studios of the mechanical equipment (formerly BGG/GUV-G 912)
- **BGI 810-3** DE: Lasten über Personen. Sicherheit bei Produktionen und Veranstaltungen von Fernsehen, Hörfunk, Film, Theater, Messen, Veranstaltungen  
EN: Safety at Productions and Events – Loads Suspended above Persons

Bergisch Gladbach, 2<sup>nd</sup> of January 2020

Signature:

(Tobias Schwirten, Managing Director, EXACT solutions GmbH)



## Impressum

EXACT solutions GmbH

Lustheide 85

51427 Bergisch Gladbach

DEUTSCHLAND

Tel.: +49 2204 9485 30

E-Mail: [info@exactsolutions.de](mailto:info@exactsolutions.de)

Website: [www.exactsolutions.de](http://www.exactsolutions.de)

