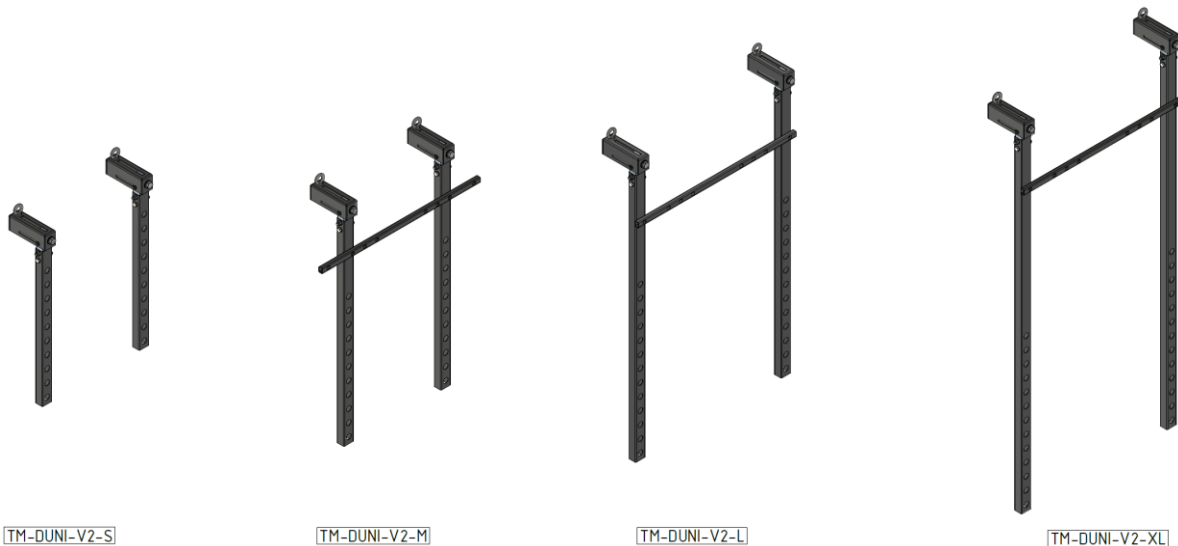


# TM-DUNI-V2-S/-M/-L/-XL

## Universal Truss Mount für professionelle Monitore



Bedienungsanleitung Version 1.0

Datum	Version Nr.	Autor	Geprüft	Genehmigt	Beschreibung
15.03.2023	1.0	TSN	VIU	GHL	Erste Version

### Kontakt

Tel.: +49 2204 9485 30

E-Mail: [info@exactsolutions.de](mailto:info@exactsolutions.de)

Webseite: [www.exactsolutions.de](http://www.exactsolutions.de)

## Inhaltsverzeichnis

<b>1. Präambel</b> .....	<b>2</b>
1.1 Benötigtes Werkzeug:.....	2
<b>2. Sicherheitshinweise</b> .....	<b>3</b>
2.1 Warnhinweise.....	3
2.2 Vorsicht/Achtung.....	7
2.3 Gefahrensituationen.....	8
<b>3. Lieferumfang</b> .....	<b>10</b>
<b>4. Übersicht über Modellnummern</b> .....	<b>11</b>
<b>5. Produktbeschreibung</b> .....	<b>11</b>
5.1 Bestimmungsgemäße Verwendung .....	11
5.2 Technische Daten .....	11
5.3 Systemübersicht .....	12
<b>6. Rahmenwerk für die Kompatibilität von Monitoren</b> .....	<b>14</b>
<b>7. Montieren der TM-DUNI-V2 an den Monitor</b> .....	<b>17</b>
7.1 Auswählen der richtigen Schrauben.....	17
7.2 Montage im Hochformat .....	18
7.3 Montage im Querformat .....	26
7.4 Beispielhafte Montage der TM-DUNI-V2 an ein Traversensystem .....	34
<b>8. Einstellung der Z-Achse zum Korrigieren der Neigung der gesamten Konstruktion</b> .....	<b>35</b>
<b>9. Systemwartung und -inspektion (Nachprüfung)</b> .....	<b>38</b>
9.1 Mit rotem Siegelack versehene Muttern und andere Schraubverbindungen .....	40
<b>10. Entsorgung von Komponenten</b> .....	<b>41</b>
10.1 Metallteile und Verpackungen .....	41
10.2 Entsorgung ganzer Geräte .....	41
<b>11. Konformitätserklärung</b> .....	<b>42</b>
<b>Impressum</b> .....	<b>43</b>

## 1. Präambel

Die Serie TM-DUNI-V2 wurde mit größter Sorgfalt entwickelt und hergestellt. Eine unsachgemäße Handhabung kann jedoch ein erhebliches Sicherheitsrisiko darstellen und/oder Schäden verursachen. Lesen Sie diese Anleitung sorgfältig durch, bevor Sie das Produkt handhaben und installieren, damit Sie es sicher verwenden können. Auf den folgenden Seiten finden Sie alle notwendigen Informationen für eine sichere und schnelle Installation.

Nachdem die Installation ordnungsgemäß durchgeführt wurde, können Sie alle Funktionen Ihres neuen Produkts nutzen.

**Modellnummer:**    **TM-DUNI-V2-S**  
                          **TM-DUNI-V2-M**  
                          **TM-DUNI-V2-L**  
                          **TM-DUNI-V2-XL**

Copyright © 2023 EXACT solutions GmbH. Alle Rechte vorbehalten.

### 1.1 Benötigtes Werkzeug:

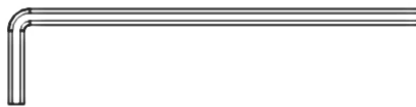


Abbildung 1 6-mm-Innensechskantschlüssel

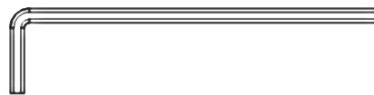


Abbildung 2 5-mm-Innensechskantschlüssel



Abbildung 3 19-mm-Schraubenschlüssel



Abbildung 4 Universeller Drehmomentschlüssel

## 2. Sicherheitshinweise



Diese Installationsanleitung ist immer der Person auszuhändigen, die die Installation durchführt.

Lesen Sie diese Anleitung sorgfältig durch, bevor Sie das System installieren.

### 2.1 Warnhinweise



Die Serie TM-DUNI-V2 ist für die Verwendung durch vollständig qualifizierte, geschulte und kompetente Personen vorgesehen, um einen sicheren Transport, eine sichere Installation und eine sichere Einstellung von Monitoren zu gewährleisten.



Warnhinweis: Handhabung nur durch unterwiesene, qualifizierte und autorisierte Personen mit einem Mindestalter von 18 Jahren und ohne geistige Einschränkungen.



For indoor usage only

Verwenden Sie die Serie TM-DUNI-V2 mit Monitor nur in geschlossenen Räumen (Konferenzräume, Theater, Kongresssäle usw.), wo es keinen Wind, keine Feuchtigkeit, keine übermäßige Hitze usw. gibt.



Stellen Sie sicher, dass bei der Serie TM-DUNI-V2 nur geeignete Monitore installiert werden. Versuchen Sie nicht, sie mit anderen Monitoren zu verwenden, da dies zu schweren Unfällen führen kann!



Entfernen oder tauschen Sie keine Teile der Serie TM-DUNI-V2 eigenständig aus. Wenden Sie sich bei Beschädigung oder Verlust an den Hersteller oder Servicepartner. Das Entfernen oder Ersetzen von Teilen durch nicht zertifizierte Unternehmen oder Personen kann zu schweren oder tödlichen Unfällen führen.

### Definition qualifizierter Personen:

#### Geschulte/Qualifizierte Person

Als geschult/qualifiziert gilt eine Person, die zu der ihr übertragenen Aufgabe und den möglichen Gefahren, die bei unsachgemäßem Verhalten und/oder Nichtbeachten der Installationsanleitung auftreten können, gründlich informiert und/oder geschult wurde.

#### Qualifizierte/Sachkundige Person

Qualifiziert oder sachkundig ist eine Person, wenn sie aufgrund ihrer fachlichen Ausbildung, Kenntnisse und Erfahrungen die ihr übertragenen Arbeiten beurteilen und mögliche Gefahren erkennen kann.

**Verwenden Sie die Serie TM-DUNI-V2 und ihre Komponenten ausschließlich bestimmungsgemäß.**

- Wenn dieses Produkt anders als bestimmungsgemäß verwendet wird, kann es zu schweren oder tödlichen Unfällen kommen. Siehe Kapitel 5.1 Bestimmungsgemäße Verwendung.

**Die Installation sollte nur von einem qualifizierten Techniker durchgeführt werden.**

- Wenn dieses Produkt nicht korrekt installiert wird, kann es zu schweren oder tödlichen Unfällen kommen.

**Verwenden Sie die Serie TM-DUNI-V2 nicht im Freien.**

- Dieses Produkt ist nur für den Innenbereich geeignet. Wenn das Produkt im Außenbereich montiert wird, gibt es viele Einflüsse wie Wind und Regen, die die Stabilität des Gesamtsystems beeinträchtigen können.
- Dies kann zu Sachschäden, schweren oder tödlichen Unfällen führen.

**Vor jeder Installation, an der das System beteiligt ist, muss eine Sichtprüfung durchgeführt werden. Die Inspektion muss von einer qualifizierten Person durchgeführt werden.**

- Alle Teile der Truss Mount müssen vor jeder Verwendung genau inspiziert werden.
- Nur wenn das Produkt und alle seine Komponenten in einwandfreiem Zustand sind, kann das System sicher verwendet werden.
- Weitere Einzelheiten siehe Kapitel 9. Systemwartung und -inspektion (Nachprüfung).
- Die Verwendung einer Truss Mount, die beschädigt ist, fehlende Teile aufweist oder ähnliche Mängel hat, kann zu schweren und tödlichen Unfällen führen.

**Verwenden Sie ausschließlich Monitore, die für die Verwendung mit einer Truss Mount der Serie TM-DUNI-V2 geeignet sind. Verwenden Sie bei der Montage des Monitors an die Truss Mount alle vom Monitorhersteller vorgeschriebenen Schrauben und Unterlegscheiben. Achten Sie darauf, die Schrauben mit dem vom Monitorhersteller angegebenen Drehmoment sicher anzuziehen.**

- Zur Montage des Monitors müssen zwingend alle Schrauben und Sicherungsscheiben verwendet werden, die der Hersteller vorschreibt. Verwenden Sie nur die Teile, die eindeutig angegeben sind.
- Um eine sichere Installation zu gewährleisten, müssen die Schrauben mit dem angegebenen Drehmoment angezogen werden. Das Drehmoment muss vom Monitorhersteller angegeben werden.
- Die Verwendung falscher Schrauben oder Unterlegscheiben ist äußerst gefährlich. Das Anziehen von Schrauben mit einem zu niedrigen Drehmoment kann dazu führen,

dass sich die Schrauben lösen. Das Anziehen von Schrauben mit einem zu hohen Drehmoment kann zu strukturellen Schäden an der Schraube oder dem Gewinde im Inneren des Monitors führen. Ohne Sicherungsscheiben kann sich die Schraube eigenständig lockern.

- Falls diese Hinweise nicht beachtet werden, besteht die Gefahr, dass Teile oder das gesamte System herunterfallen und damit zu schweren oder tödlichen Verletzungen oder zu Produktschäden führen.

**Installieren Sie die Serie TM-DUNI-V2 nicht, wenn sich während des Installationsvorgangs Personen unter der Montagezone aufhalten.**

- Stellen Sie bei der Installation der Truss Mount und des Monitors sicher, dass sich niemand unter der Installationszone aufhält. Anderenfalls besteht für alle Personen, die sich darunter aufhalten, die Gefahr von schweren oder tödlichen Verletzungen.

**Stellen Sie sicher, dass die Struktur, an der Sie die Truss Mount der Serie TM-DUNI-V2 und den Monitor aufhängen, das Gesamtgewicht tragen kann. Dieses Gesamtgewicht muss den Monitor, die Truss Mount der Serie TM-DUNI-V2 und das Gewicht des gesamten zusätzlichen Zubehörs sowie weiterer potenzieller Systeme umfassen. Hängen Sie die Truss Mount der Serie TM-DUNI-V2 nicht an instabilen oder ungeeigneten Strukturen auf.**

- Vor der Installation müssen Sie eine Sichtprüfung durchführen, um sicherzustellen, dass sich das System in einem guten Zustand befindet. Weitere Informationen finden Sie in Kapitel 9. Systemwartung und -inspektion (Nachprüfung).
- Wenn die Truss Mount an einer instabilen Struktur aufgehängt wird, kann das gesamte System herunterfallen, und es kann zu Verletzungen kommen.
- Falls Sie dies nicht beachten, kann es zu erheblichen Schäden am Produkt und zu schweren oder tödlichen Verletzungen kommen.

**Verwenden Sie ausschließlich zugelassenes und empfohlenes Zubehör, um die Serie TM-DUNI-V2 an eine tragende Struktur zu montieren.**

- In der Regel handelt es sich dabei um Schäkel, Stahlseile usw.
- Montieren Sie nur Zubehör, das verwendet werden darf und zugelassen ist. Anderenfalls kann die Verwendung von ungeeignetem Zubehör zu schweren oder tödlichen Verletzungen und zu Sachschäden führen.

**Achten Sie darauf, die maximale Gewichtsbelastung nicht zu überschreiten.**

- Überlasten Sie weder die Truss Mount der Serie TM-DUNI-V2 noch das zusätzliche Montagezubehör, und stellen Sie sicher, dass das Gesamtgewicht innerhalb der zulässigen Arbeitsspezifikationen liegt.

- Eine Überlastung des Zubehörs und anderer Ausrüstung kann zu schweren und tödlichen Unfällen führen.

## **Achten Sie stets auf eine gleichmäßige Einstellung.**

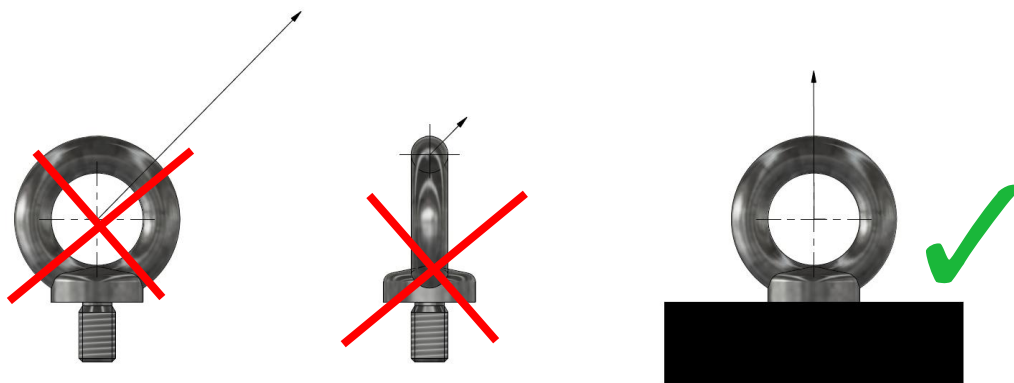
- Achten Sie darauf, dass die Montageköpfe so eingestellt sind, dass das System gleichmäßig belastet wird. Ungleichmäßig belastete Systeme können Unfälle verursachen.

## **Wenden Sie bei Verwendung der Einstellvorrichtungen der Truss Mount der Serie TM-DUNI-V2 niemals übermäßige Kraft an.**

- Wenn Sie die Einstellvorrichtungen zur Neigungskorrektur einsetzen, wenden Sie niemals Kraft an. Alle Einstellungen müssen reibungslos und ohne großen Kraftaufwand funktionieren.
- Wenn ein erheblicher Kraftaufwand erforderlich ist, kann das Teil defekt oder das Ende des Einstellbereichs erreicht sein.
- Falls Sie dies nicht beachten, kann es zu erheblichen Schäden am Produkt und zu schweren Unfällen kommen.

## **Die Ringschraube oben am Montagekopf darf niemals auf Scherbelastung beansprucht werden.**

- Die Ringschraube darf nur verwendet werden, wenn die Kraft senkrecht nach oben aufgebracht wird.
- Falls Sie dies nicht beachten, kann es zu erheblichen Schäden am Produkt und zu schweren Unfällen kommen.



**Wartungsarbeiten dürfen nur durch vom Hersteller autorisiertes Fachpersonal durchgeführt werden. Außerdem dürfen nur Originalersatzteile verwendet werden.**

- Nicht autorisiertes Personal darf niemals Wartungsarbeiten an den Produkten durchführen, da hierfür eine spezielle Schulung und entsprechende Kenntnisse erforderlich sind.
- Als Ersatzteile dürfen nur vom Hersteller gelieferte Originalteile verwendet werden.
- Bei Nichtbeachtung dieser Regeln für Wartungsarbeiten endet die Haftung des Herstellers mit sofortiger Wirkung, und gegebenenfalls erlischt der Garantieanspruch unwiderruflich. Das Produkt kann nicht mehr sicher verwendet werden. Dies kann zu schweren oder tödlichen Unfällen und zu Sachschäden führen.

## **2.2 Vorsicht/Achtung**

**Bevor Sie den Monitor an die Truss Mount der Serie TM-DUNI-V2 montieren, lesen Sie bitte die Bedienungsanleitung des Monitors.**

- Die Truss Mount der Serie TM-DUNI-V2 mit dem montierten Monitor darf nur in einer vom Monitorhersteller empfohlenen Umgebung installiert werden.
- Wenn dieses Produkt nicht korrekt installiert wird, kann es zu schweren Unfällen kommen.

**Mindestens zwei Personen sind erforderlich, um die Serie TM-DUNI-V2 zu installieren.**

- Achten Sie im Hinblick auf das Gesamtgewicht aller notwendigen Installationsgeräte darauf, diese mindestens zu zweit zu handhaben.

**Regelmäßige Inspektionen sind zwingend erforderlich.**

- Abhängig von den örtlichen Gesetzen und Vorschriften müssen Besitzer/Benutzer regelmäßige Inspektionen der Truss Mount und aller Komponenten durchführen. Nach den deutschen Vorschriften muss dies einmal jährlich durch eine qualifizierte und autorisierte Person erfolgen und dokumentiert werden. Darüber hinaus schreibt die deutsche DGUV V17/V18 alle vier Jahre Sicherheitsprüfungen vor. Diese Prüfungen müssen durch einen von der Deutschen Gesetzlichen Unfallversicherung (DGUV) zugelassenen Sachverständigen erfolgen und dokumentiert werden.

**Verwenden Sie geeignete Transportkisten/Flightcases, um das System beim Transport zu schützen. Handhaben Sie sie mit Vorsicht.**

- Achten Sie beim Transport der Truss Mount darauf, ein Flightcase oder etwas Ähnliches zu verwenden, das während des Transports gegen Stöße schützt.

**Verwenden Sie nur schonende Reinigungsmittel, um Beschädigungen zu vermeiden.**

- Reinigen Sie das Produkt mit einem weichen Tuch und etwas warmem, leicht seifigem Wasser.
- Verwenden Sie auf der Truss Mount oder ihren Komponenten kein Öl, keine Säure usw. Sie können das System beschädigen.

**Unsachgemäße Entsorgung gefährdet Mensch und Natur.**

- Die Entsorgung muss gemäß den örtlichen Gesetzen und Vorschriften erfolgen. Wenden Sie sich bei Fragen an den Hersteller.

## 2.3 Gefahrensituationen

**Verletzungsgefahr durch herabfallende Gegenstände bei der Montage oder Demontage der Truss Mount der Serie TM-DUNI-V2.**

- Schutzziel: Verletzungen durch herabfallende Teile vermeiden.
- Tragen Sie geeignete Sicherheitsschuhe, Schutzhandschuhe und einen Schutzhelm.
- Stellen Sie sicher, dass der Bereich unter der Truss Mount während der Installation frei ist.

**Kopfstoßgefahr an der Truss Mount der Serie TM-DUNI-V2 während des Aufhängvorgangs.**

- Schutzziel: Verletzungen durch Anstoßen des Kopfes vermeiden.
- Tragen Sie einen Schutzhelm.

**Eine falsche Installation kann dazu führen, dass bestimmte Teile der Truss Mount der Serie TM-DUNI-V2 oder die gesamte Truss Mount der Serie TM-DUNI-V2 herunterfallen.**

- Schutzziel: Personen- und Sachschäden vermeiden.
- Überprüfen Sie die Truss Mount der Serie TM-DUNI-V2 und ihre Installation.

**Eine unzureichende Tragfähigkeit der tragenden Struktur kann dazu führen, dass einzelne Teile der Truss Mount der Serie TM-DUNI-V2 oder die gesamte Truss Mount der Serie TM-DUNI-V2 herunterfallen.**

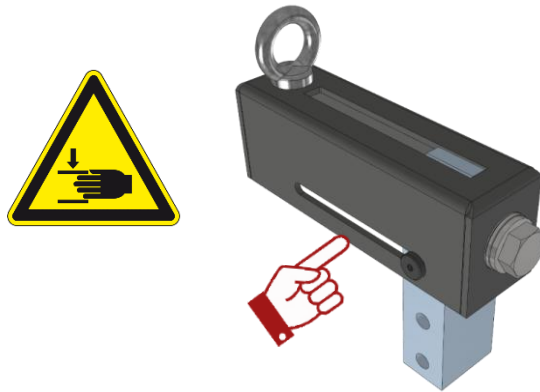
- Schutzziel: Personen- und Sachschäden vermeiden.
- Sorgen Sie für eine ausreichende Dimensionierung der tragenden Struktur. Die tragende Struktur muss in der Lage sein, das Gesamtgewicht der daran befestigten oder aufgehängten Ausrüstung zu tragen.
- Achten Sie auf die korrekte Installation der tragenden Struktur.

**Die Verwendung unsicherer Leitern, Stufen oder Gerüste kann zu schweren Verletzungen führen.**

- Schutzziel: Personenschäden vermeiden, indem nur sichere Leitern, Stufen oder Gerüste verwendet werden.
- Verwenden Sie nur geeignete und sichere Ausrüstung.
- Beachten Sie immer die Dokumentation des Herstellers der bereitgestellten Leitern, Stufen oder Gerüste.
- Verwenden Sie bei Bedarf eine persönliche Schutzausrüstung.

**Die Finger oder die Hand des Benutzers können im Einstellmechanismus des Montagekopfs eingeklemmt werden, wenn der Bediener die Neigung des Monitors ändert.**

- Schutzziel: Personenschäden durch die Verwendung von Schutzhandschuhen vermeiden.
- Beim Einstellen Neigung muss der Benutzer seine Hände stets von beweglichen Teile fernhalten (siehe Abbildung unten).



## 3. Lieferumfang



Hinweis: Bitte prüfen Sie die Lieferung sofort nach Erhalt auf Vollständigkeit und eventuelle Schäden. Wenden Sie sich bitte bei fehlenden oder beschädigten Teilen an Ihren Händler.

	<p>TM-DUNI-V2</p> <ul style="list-style-type: none"> <li>- Sie können eine Auswahl aus den Größen S, M, L oder XL treffen.</li> <li>- Wird zum Befestigen des Monitors verwendet</li> </ul> <p>Ein TM-DUNI-V2-S\ -M\ -L\ -XL-System besteht aus zwei identischen Komponenten, die für die Installation des Monitors erforderlich sind.</p>
	<ol style="list-style-type: none"> <li>1) 8 x Schnorr-Unterlegscheibe S6, Stahl 8.8</li> <li>2) 8 x Schnorr-Unterlegscheibe S8, Stahl 8.8</li> </ol>
	<ol style="list-style-type: none"> <li>3) 1 x horizontales Rohr E21_RL-005*.</li> <li>4) 2 x Schraube M6x16, DIN 912, Stahl 8.8</li> <li>5) 2 x Stahlunterlegscheibe A6,4, DIN 125, Form A</li> </ol> <p><i>*nur für die Größen XL, L und M. TM-DUNI-V2-S ist davon ausgenommen.</i></p>
	<ol style="list-style-type: none"> <li>6) Bedienungsanleitung</li> </ol>

## 4. Übersicht über Modellnummern

Modellnummer	Beschreibung
TM-DUNI-V2-S	Universal Truss Mount für professionelle Monitore, Größe S
TM-DUNI-V2-M	Universal Truss Mount für professionelle Monitore, Größe M
TM-DUNI-V2-L	Universal Truss Mount für professionelle Monitore, Größe L
TM-DUNI-V2-XL	Universal Truss Mount für professionelle Monitore, Größe XL

## 5. Produktbeschreibung

### 5.1 Bestimmungsgemäße Verwendung

Die Serie TM-DUNI-V2 ist eine mechanische Lösung, die für die Befestigung eines professionellen Monitors an einem Traversensystem oder einem ähnlichen System entwickelt und vorgesehen ist. Sie bietet die Möglichkeit, den Neigungswinkel des Monitors so einzustellen, dass dieser senkrecht nach unten zeigt.

Die Serie TM-DUNI-V2 ist für die Verwendung durch vollständig qualifizierte, geschulte und kompetente Personen vorgesehen, um einen sicheren Transport, eine sichere Installation und eine sichere Einstellung von professionellen Monitoren zu gewährleisten. Die TM-DUNI-V2 sowie die kompatiblen Monitore sind ausschließlich für den Einsatz in Innenräumen vorgesehen.

### 5.2 Technische Daten

Parameter	Wert
Größen [mm]	Siehe Zeichnung
Gewicht [kg] <b>Nur TM-DUNI-V2</b>	TM-DUNI-V2-S 5,3 TM-DUNI-V2-M 7,0 TM-DUNI-V2-L 8,0 TM-DUNI-V2-XL 9,0
Maximales Gewicht des Monitors	95 kg
Betriebstemperatur [°C]	0–45
Rel. Feuchtigkeit während des Betriebs [% rH]	10–75
Einsatzbereich	Indoor, in geschlossenen Innenräumen

## 5.3 Systemübersicht

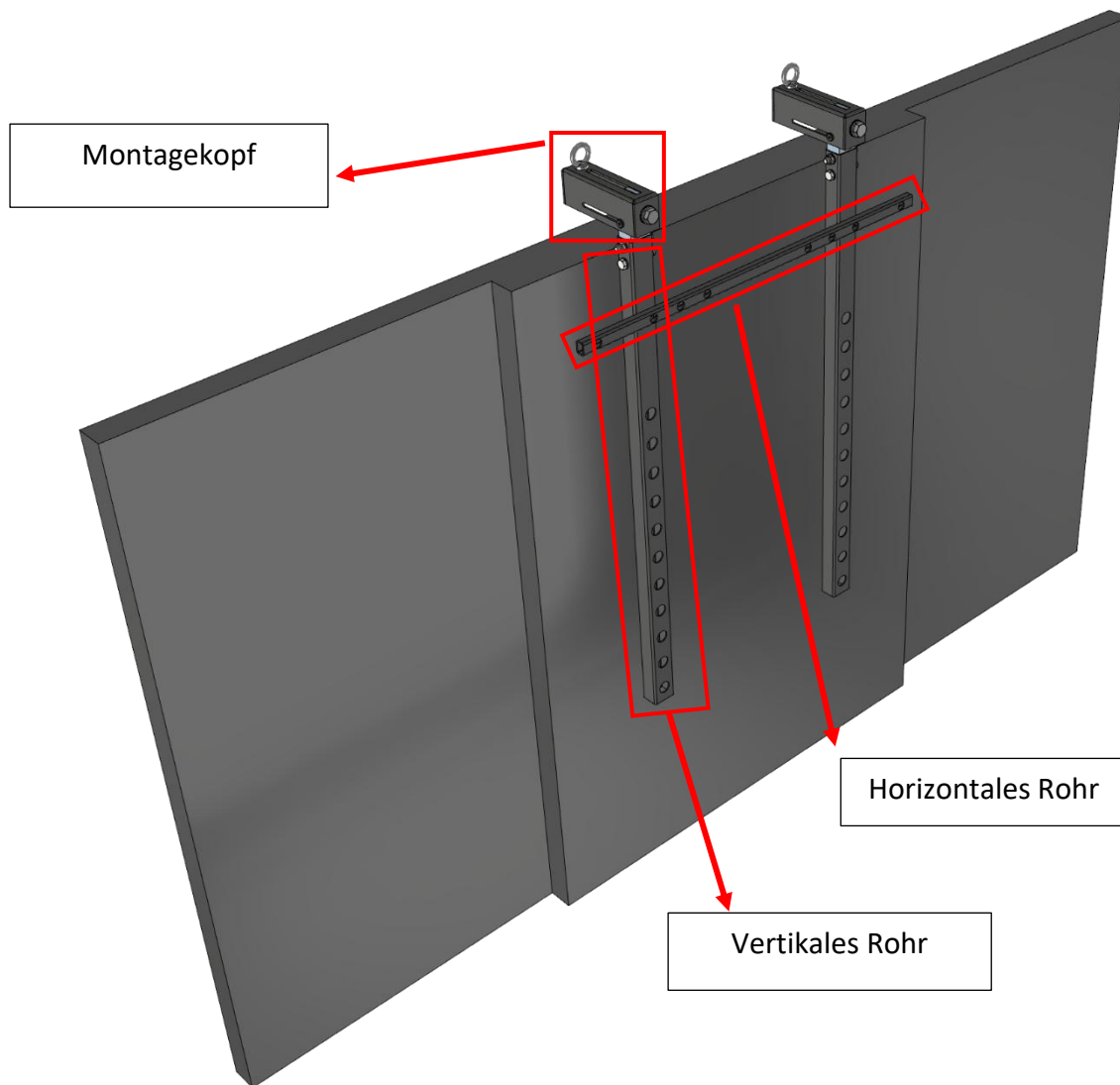


Abbildung 5 Systemübersicht

### Montagekopf

Der Montagekopf ist bei allen vier TM-DUNI-V2-Größen identisch. Er ist fest mit dem vertikalen Rohr verbunden. An der Oberseite befindet sich eine Ringschraube, mit der das System aufgehängt werden kann. Auf der Rückseite des Montagekopfs befindet sich ein 19-mm-Sechskantschraubenkopf. Wenn man diesen nach links oder rechts dreht, bewegt sich der Montagekopf vorwärts und rückwärts. Damit kann der Benutzer den Neigungswinkel des Monitors einstellen, da der Monitor zwingend senkrecht nach unten hängen muss. Eine TM-DUNI-V2 setzt sich aus zwei Montageköpfen zusammen, die fest an vertikalen Rohren angebracht sind.

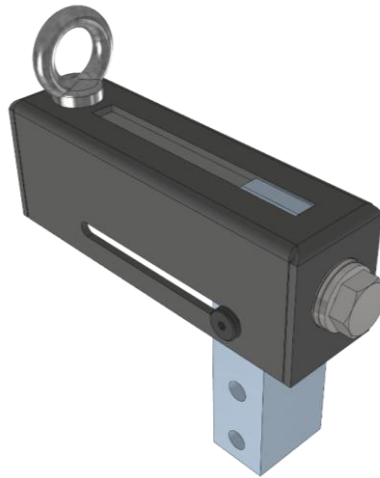


Abbildung 6 Rückseite des Montagekopfs

## Vertikales Rohr

Die Länge des vertikalen Rohrs variiert abhängig von den vier TM-DUNI-V2-Größen. Das vertikale Rohr wird an die entsprechenden Gewindebohrungen des Monitors angeschlossen. Eine TM-DUNI-V2 umfasst zwei vertikale Rohre, die fest mit dem Montagekopf verbunden sind.

## Horizontales Rohr

Das horizontale Rohr verbindet die beiden vertikalen Rohre einer TM-DUNI-V2 miteinander, um das System stabiler zu machen. Für die TM-DUNI-V2-S ist dies nicht erforderlich.

## 6. Rahmenwerk für die Kompatibilität von Monitoren

Die Truss Mount TM-DUNI-V2 für Monitore kann als Universalprodukt betrachtet werden, muss jedoch innerhalb eines Rahmenwerks verwendet werden. In diesem Kapitel wird dieses Rahmenwerk definiert.

### Bildschirmdiagonale und Außenmaße

Die Bildschirmdiagonale wird in Zoll angegeben. Je nach Hersteller, Modell usw. des Monitors variieren die tatsächlichen Abmessungen beispielsweise eines 32"-Monitors. Oder anders ausgedrückt: Nicht jeder 32"-Monitor hat dieselben Außenmaße.

### VESA-Montage

Kompatible Monitore müssen auf der Rückseite über ein VESA-Montagemuster verfügen. Es wird davon ausgegangen, dass dieses Muster auf der Rückseite des Monitors zentriert ist.

### Durchmesser der VESA-Gewindebohrung

Die einzigen Gewindedurchmesser im Monitor, die die TM-DUNI-V2 unterstützt, sind M6 und M8.

### Monitorgewicht

Das maximale Monitorgewicht beträgt 95 kg.

### Abstand zwischen Montagekopf und Oberkante des Monitors

Der maximal zulässige Abstand zwischen dem Montagekopf und der Oberkante des Monitors beträgt 15 cm.

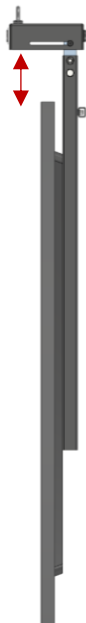


Abbildung 7 Maximaler Abstand zwischen Montagekopf und Oberkante des Monitors

# Bedienungsanleitung TM-DUNI-V2-S/-M/-L/-XL

Tabelle 1 listet Standardmonitore nach ihrer Bildschirmdiagonalen auf und enthält beispielhafte Außenabmessungen dieser Monitore. Außerdem enthält sie eine Auflistung des gängigen VESA-Montagemusters für die jeweilige Bildschirmdiagonale. Auf der Grundlage dieser Spezifikationen wird in der Tabelle eine mögliche TM-DUNI-V2-Größe für Hoch- und Querformat aufgeführt.

Tabelle 1 Kompatible Monitorabmessungen

Monitor	Außenmaße des Monitors in [mm]			VESA	Geeignete TM-DUNI-V2	
	Diagonale	Breite	Höhe		Tiefe	Hochformat
32"	727	426	67	200 × 200	S	S
43"	969	561	68	300 × 300	M	S
49"	1104	637	62	300 × 300	M	S
55"	1240	713	62	300 × 300	M	S
65"	1459	837	63	400 × 400	L	M
75"	1683	962	84	600 × 400	L	M
86"	1928	1100	84	600 × 400	L	M
98"	2194	1249	93	600 × 400	XL	L



Hinweis: Es wird davon ausgegangen, dass die VESA-Montagepunkte auf der Rückseite des Monitors zentriert ist.



Hinweis: Tabelle 1 bietet eine Übersicht über mögliche kompatible Monitore.

# Bedienungsanleitung TM-DUNI-V2-S/-M/-L/-XL

Tabelle 2 sind der minimale und der maximale Abstand zwischen der obersten Montagebohrung des Monitors und der Oberkante des Monitors aufgeführt. Dies ist besonders dann sehr hilfreich, wenn die VESA-Montagepunkte auf der Rückseite des Monitors nicht mittig angeordnet ist. Die Variable „a“ ist der vertikale Abstand der VESA-Montagepunkte. Bei asymmetrischen VESA-Mustern ändert sich dies je nach Ausrichtung (Hoch- oder Querformat).

Tabelle 2 Minimaler Abstand zwischen der obersten Montagebohrung des Monitors und der Oberkante des Monitors

TM-DUNI-V2	a (mm)	b min (mm)	b max (mm)
S	200	85	335
	300	85	235
	400	85	135
M	200	285	585
	300	285	485
	400	285	385
L	300	405	705
	400	405	605
	600	405	405
XL	300	715	1015
	400	715	915
	600	715	715

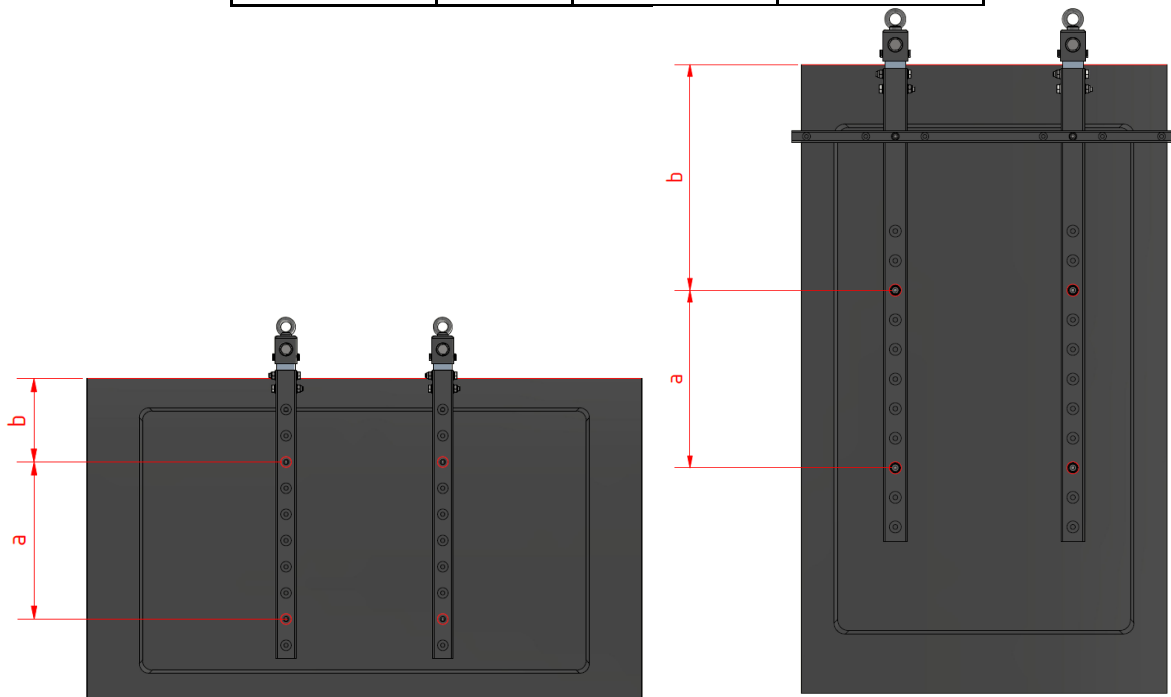


Abbildung 8 Zeigt die Kompatibilität mit verschiedenen VESA-Standards (Quer- und Hochformat) an

## 7. Montieren der TM-DUNI-V2 an den Monitor

### 7.1 Auswählen der richtigen Schrauben

Im Lieferumfang der TM-DUNI-V2 sind keine Schrauben zur Befestigung des Systems an einem Monitor enthalten. Bitte lesen Sie im Datenblatt des Monitors nach, oder wenden Sie sich an den Hersteller des Monitors, um zu erfahren, wie viele Schrauben benötigt werden und welchen Durchmesser und welche Länge sie haben müssen. Außerdem muss der Monitorhersteller das Drehmoment festlegen, das erforderlich ist, um die Schrauben sicher zu befestigen.



Beachten Sie bei der Auswahl der Montageschrauben, dass Sie die Materialstärke des Vertikalrohrs von 2 mm zur Gesamtlänge der Schraube addieren müssen. Wenn im Datenblatt beispielsweise eine Schraube mit einer Länge von 12 mm empfohlen wird, müssen Sie eine Schraube mit einer Länge von 14 mm verwenden.

Die Durchmesser, die die TM-DUNI-V2 unterstützt, sind M6 und M8.

Wir empfehlen Schrauben nach der Norm DIN 912. Verwenden Sie unbedingt verzinkte Stahlschrauben mit einer Festigkeitsklasse von mindestens 8.8. Bei Fragen wenden Sie sich bitte an den Anbieter des TM-DUNI-V2-Systems.

Um die Schrauben zu sichern, muss eine Schnorr-Sicherungsscheibe verwendet werden. TM-DUNI-V2 enthält sechs Stück 6-mm- und sechs Stück 8-mm-Schnorr-Sicherungsscheiben.

Zusammenfassung:

- Empfohlene Schraubennorm: DIN 912, Stahl verzinkt, Festigkeitsklasse 8.8
- Unterstützte Durchmesser: M6 und M8
- Wenden Sie sich an den Hersteller, was Schraubendurchmesser, Schraubenlänge, Schraubenanzahl und erforderliches Drehmoment zur sicheren Befestigung der Schraube anbelangt.
- Vergessen Sie nicht, 2 mm zur Schraubenlänge zu addieren.
- Schnorr-Sicherungsscheiben müssen zwingend verwendet werden.

## 7.2 Montage im Hochformat



Achten Sie darauf, dass die TM-DUNI-V2 nur an geeignete Monitore montiert wird! Es dürfen ausschließlich professionelle Monitore verwendet werden, die über die erforderliche Festigkeit und Stabilität verfügen.



Stellen Sie sicher, dass die Fläche, auf der der Monitor zur Vorbereitung der Installation abgelegt wird, mindestens dieselben Außenmaße wie der Monitor aufweist; anderenfalls können die Unversehrtheit und die Funktionen des Monitors schwer beschädigt werden!

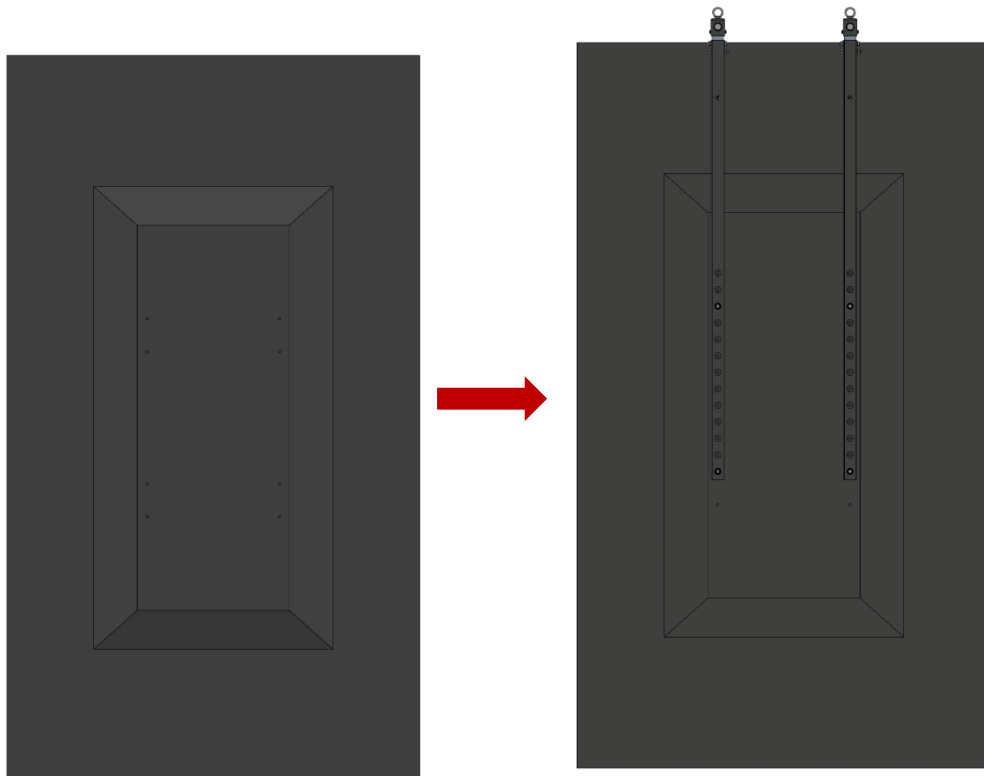


Abbildung 9 Anordnen der TM-DUNI-V2 auf der Rückseite des Monitors.

**Schritt 1:** Bitte legen Sie den Monitor auf eine geeignete ebene Fläche, die das Gesamtgewicht des Monitors sowie das Gewicht des TM-DUNI-V2-Systems tragen kann.

**Schritt 2:** Ordnen Sie das TM-DUNI-V2-System so auf dem Monitor an, dass es auf die Gewindebohrungen ausgerichtet ist.



Bei manchen Monitoren kann es vorkommen, dass die Griffe des Monitors auf derselben Achse wie die Montagepunkte liegen. Sollte diese Situation eintreten, schrauben Sie bitte zunächst die Griffe ab, und befestigen Sie erst danach die TM-DUNI-V2 am Monitor. Versuchen Sie nicht, die TM-DUNI-V2 an den Monitor zu schrauben, wenn sich der Griff im Weg befindet, da das System sonst nicht ordnungsgemäß am Monitor befestigt wird und es zu schweren Unfällen kommen kann!

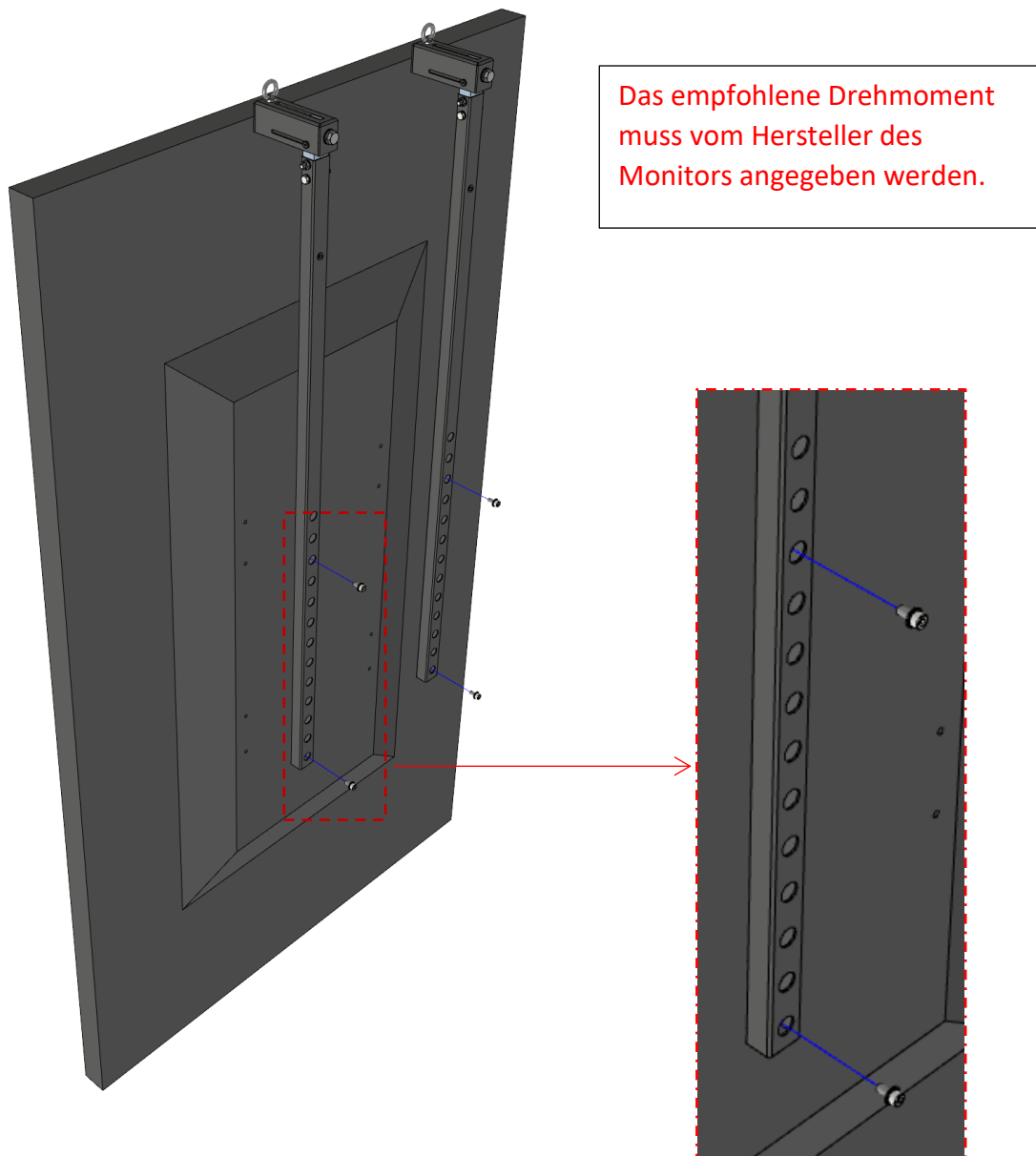


Abbildung 10 Befestigen der TM-DUNI-V2 am Monitor.

**Schritt 3:** Sichern Sie das TM-DUNI-V2-System am gewünschten Monitor, indem Sie die passenden Schrauben mit den entsprechenden Schnorr-Sicherungsscheiben verwenden. Siehe auch Kapitel 7.1 Auswählen der richtigen Schrauben.

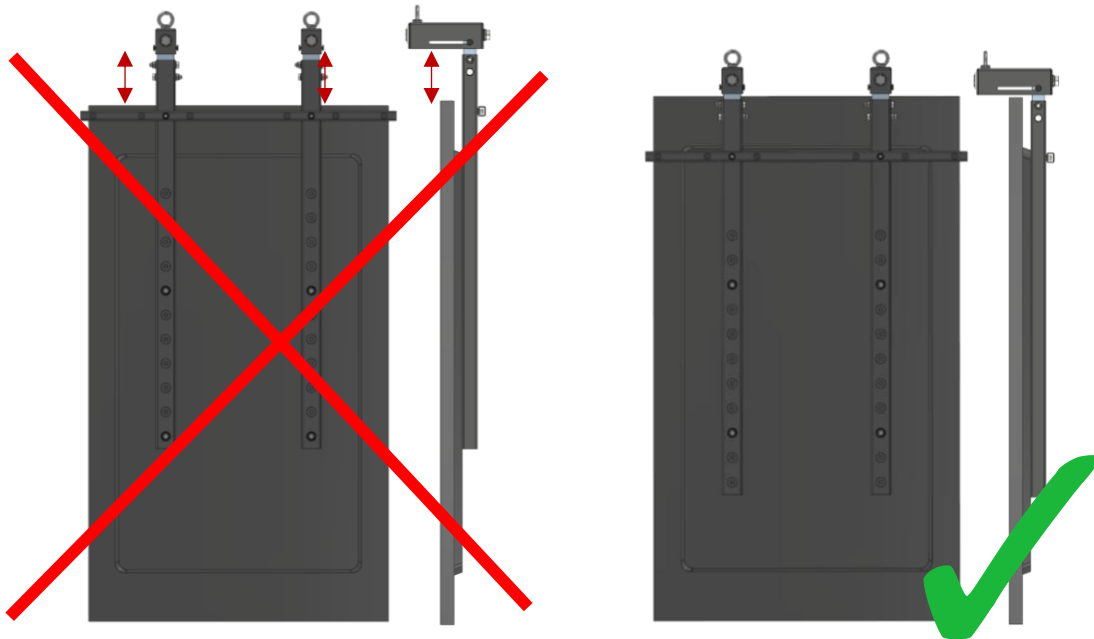


Abbildung 11 Positionieren der TM-DUNI-V2. Links falsch, rechts richtig.



Die TM-DUNI-V2 muss so auf dem Monitor positioniert werden, dass sich die Montageköpfe so nah wie möglich am oberen Rand des Monitors befinden. Abbildung 11 zeigt auf der linken Seite die falsche Positionierung, da der Montagekopf zu weit vom oberen Rand des Monitors entfernt ist. Auf der rechten Seite von Abbildung 11 ist die korrekte Installation dargestellt, bei der sich der Montagekopf so nah wie möglich am oberen Rand des Monitors befindet.

Siehe auch Kapitel 6. Rahmenwerk für die Kompatibilität von Monitoren -> Abstand zwischen Montagekopf und Oberkante des Monitors



Achten Sie darauf, stets die richtigen Schrauben zu verwenden. Siehe auch Kapitel 7.1 Auswählen der richtigen Schrauben.



Es ist zwingend erforderlich, alle Gewindebohrungen zu verwenden, die laut Monitorhersteller für die Montage erforderlich sind. Falls die TM-DUNI-V2 diese erforderlichen Montagebohrungen nicht abdecken kann, verwenden Sie die TM-DUNI-V2 nicht mit einem solchen Monitor.



Vergessen Sie nicht, alle empfohlenen Schnorr-Sicherungsscheiben zu verwenden, da diese verhindern, dass sich die Schrauben lösen!



Achten Sie darauf, dass Sie alle Schrauben mit dem vom Monitorhersteller vorgegebenen Drehmoment anziehen.



Die Ausrichtung der Schnorr-Sicherungsscheiben ist wichtig, und es ist zwingend erforderlich, sie in der richtigen Ausrichtung zu installieren. Siehe Abbildung 12 und Abbildung 13.

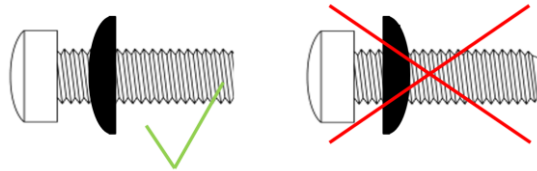


Abbildung 12 Ausrichtung der Schnorr-Sicherungsscheibe

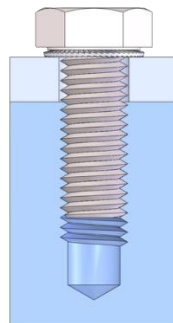


Abbildung 13 Korrekte Ausrichtung der Schnorr-Sicherungsscheibe (Foto von Schnorr)

Drehmoment:

- 10 Nm für Schrauben M6x16, DIN 912, Stahl 8.8

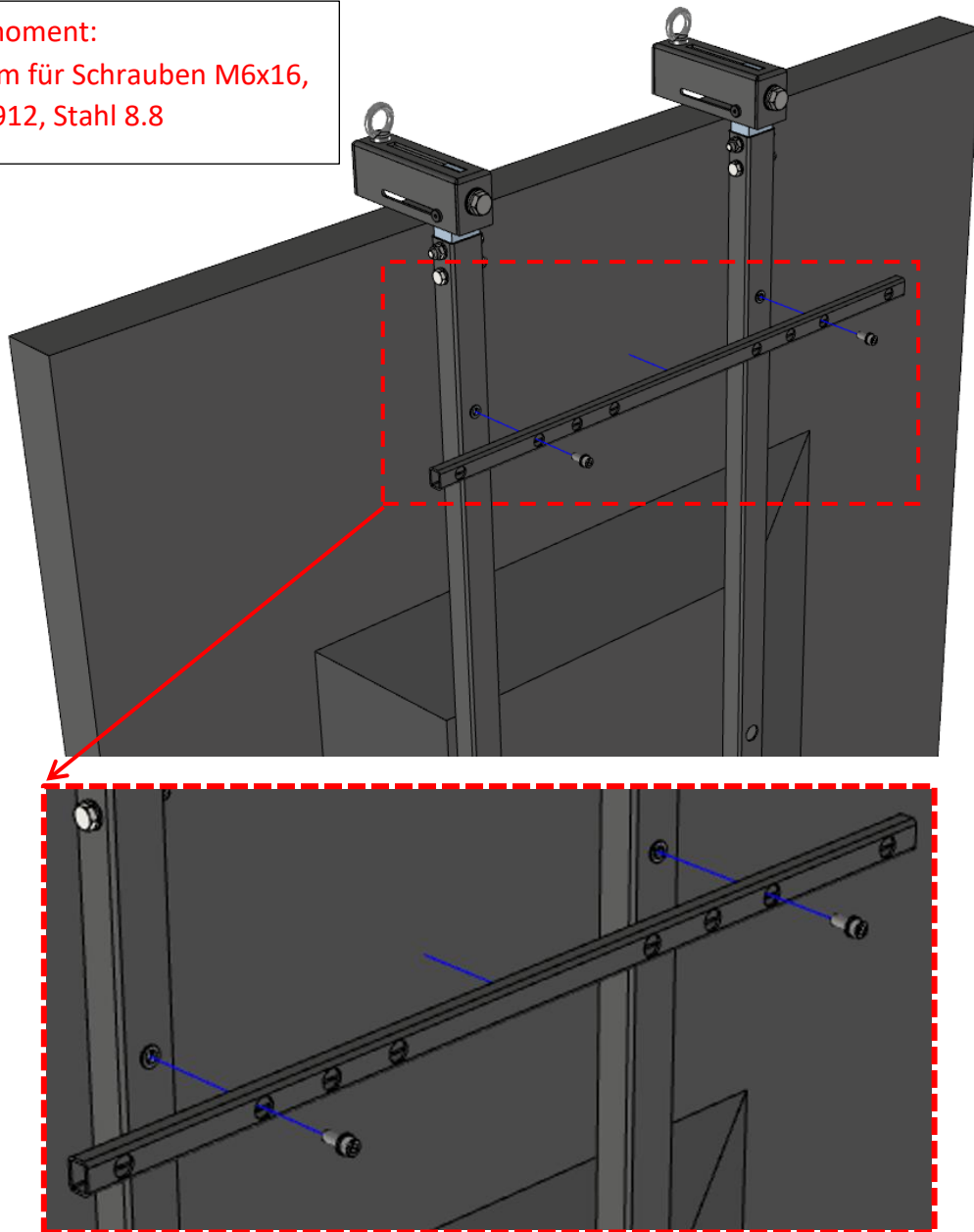


Abbildung 14 Befestigen des horizontalen Rohrs

**Schritt 4:** Befestigen Sie das Verbindungsrohr E21\_RL-005 mit den beiden Schrauben M6x16, DIN 912, Stahl 8.8 und der Stahlunterlegscheibe A6,4, DIN 125, Form A am TM-DUNI-V2-System. Dadurch wird das System stabiler und sicherer.



Hinweis: Für die TM-DUNI-V2-S ist das Verbindungsrohr E21\_RL-005 nicht erforderlich.

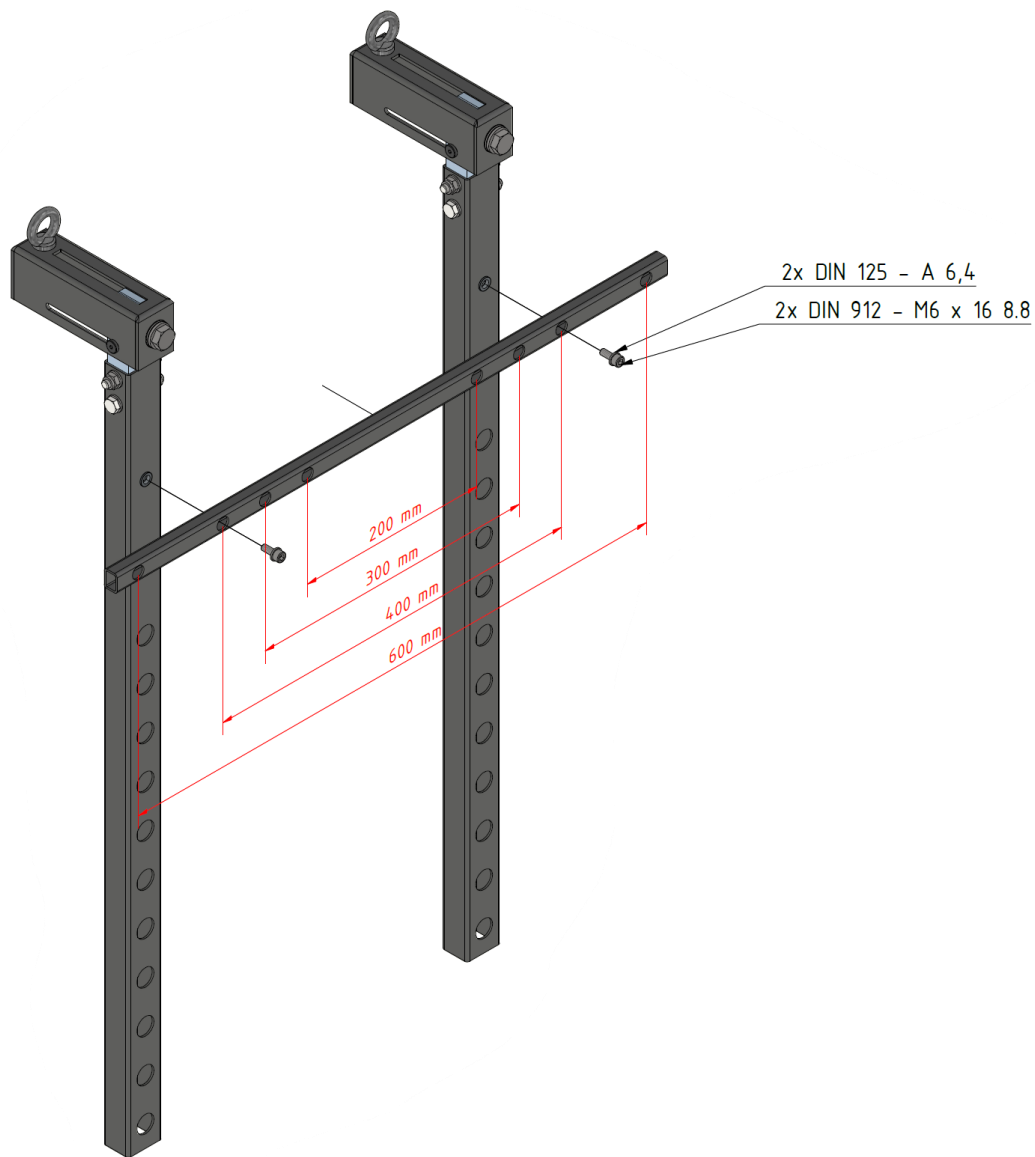


Abbildung 15 Horizontales Rohr



Hinweis: Das Verbindungsrohr E21\_RL-005 verfügt über Montagebohrungen für verschiedene VESA-Abmessungen: 200/300/400 und 600. Siehe Abbildung 15.

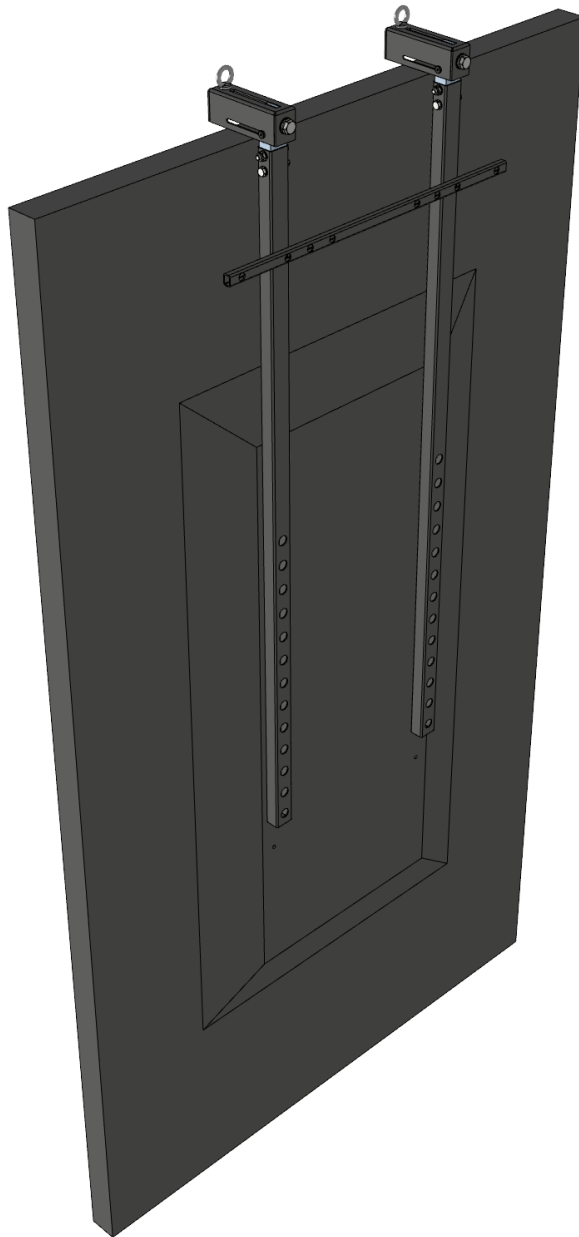


Abbildung 16 TM-DUNI-V2-XL im Hochformat mit einem 98"-Monitor

## 7.3 Montage im Querformat



Achten Sie darauf, dass nur geeignete Monitore mit TM-DUNI-V2 montiert werden! Es dürfen ausschließlich professionelle Monitore verwendet werden, die über die erforderliche Festigkeit und Stabilität verfügen.



Stellen Sie sicher, dass die Fläche, auf der der Monitor zur Vorbereitung der Installation abgelegt wird, mindestens dieselben Außenmaße wie der Monitor aufweist; anderenfalls können die Unversehrtheit und die Funktionen des Monitors schwer beschädigt werden!

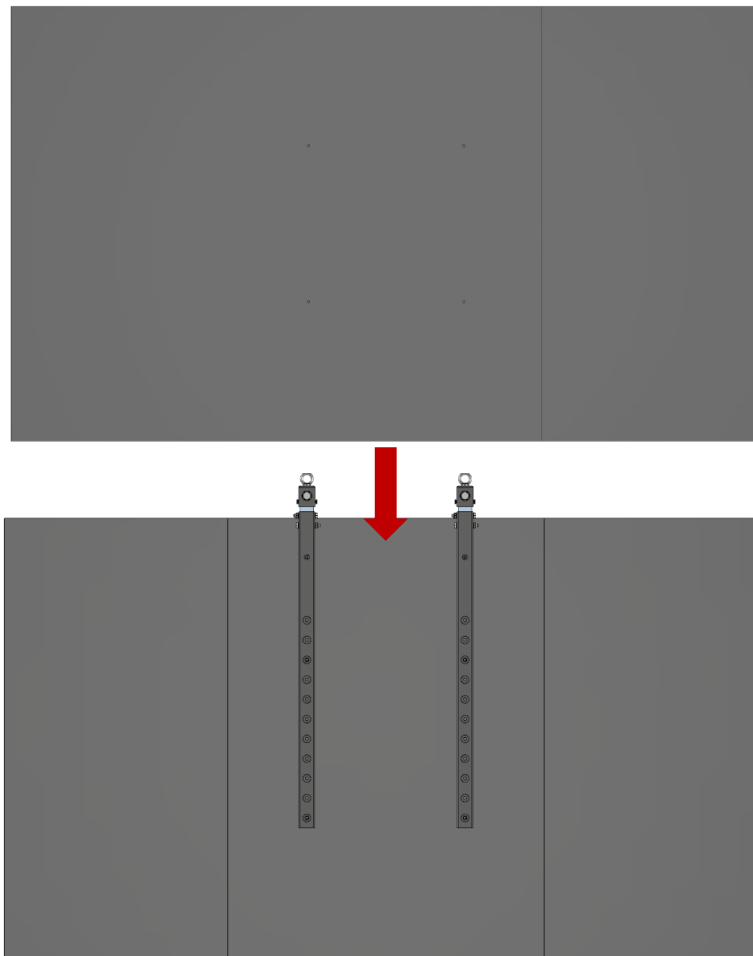


Abbildung 17 Anordnen der TM-DUNI-V2 auf der Rückseite des Monitors (Querformat)

**Schritt 1:** Bitte legen Sie den Monitor auf eine geeignete ebene Fläche, die das Gesamtgewicht des Monitors sowie das Gewicht des TM-DUNI-V2-Systems tragen kann.

**Schritt 2:** Ordnen Sie das TM-DUNI-V2-System so auf dem Monitor an, dass es auf die Gewindebohrungen ausgerichtet ist.



Bei manchen Monitoren kann es vorkommen, dass die Griffe des Monitors auf derselben Achse wie die Montagepunkte liegen. Sollte diese Situation eintreten, schrauben Sie bitte zunächst die Griffe ab, und befestigen Sie erst danach die TM-DUNI-V2 am Monitor. Versuchen Sie nicht, die TM-DUNI-V2 an den Monitor zu schrauben, wenn sich der Griff im Weg befindet, da das System sonst nicht ordnungsgemäß am Monitor befestigt wird und es zu schweren Unfällen kommen kann!

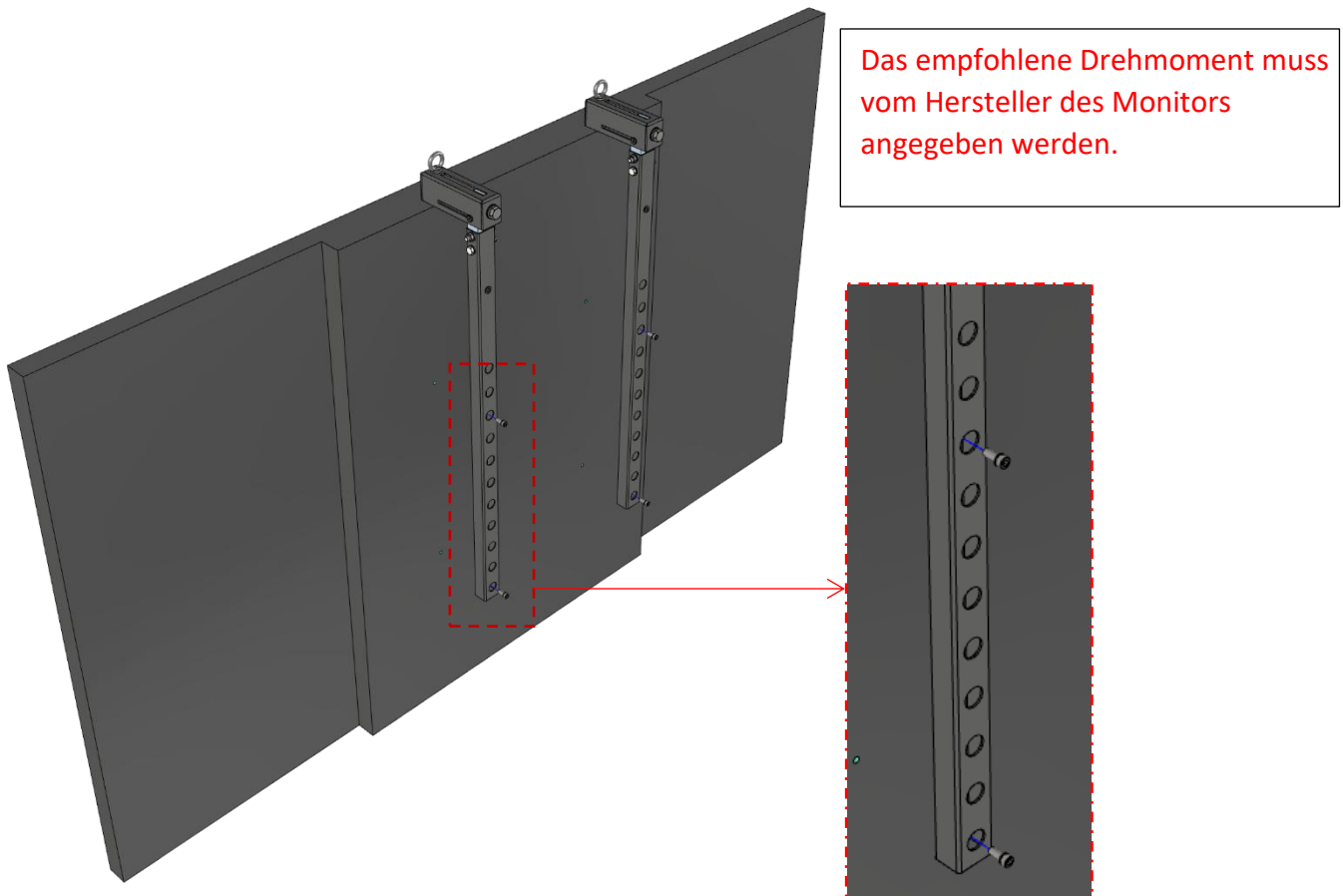


Abbildung 18 Befestigen der TM-DUNI-V2 am Monitor

**Schritt 3:** Sichern Sie das TM-DUNI-V2-System am gewünschten Monitor, indem Sie die passenden Schrauben mit den entsprechenden Schnorr-Sicherungscheiben verwenden. Siehe auch Kapitel 7.1 Auswählen der richtigen Schrauben.

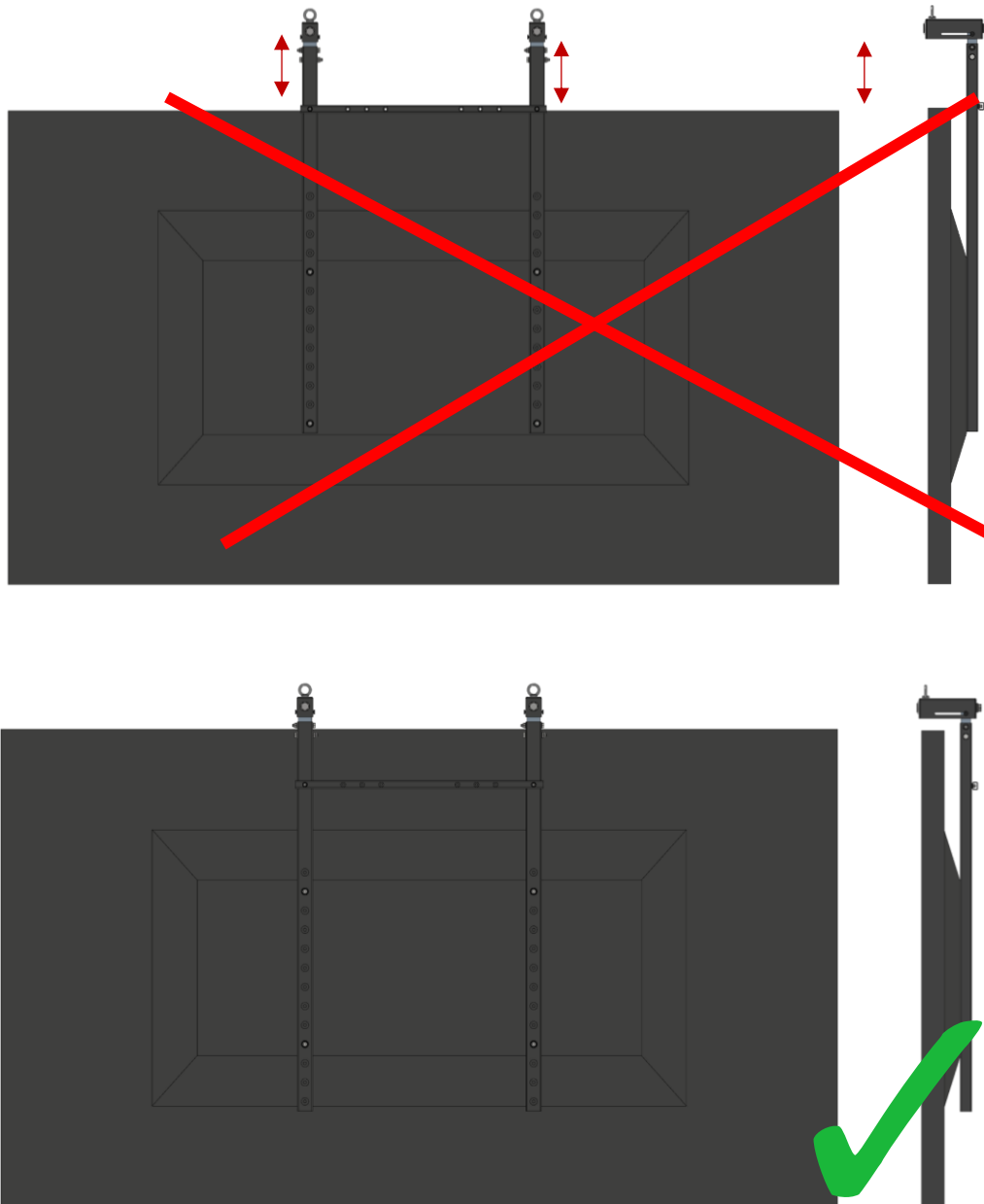


Abbildung 19 Positionieren der TM-DUNI-V2. Oben falsch, unten richtig.



Die TM-DUNI-V2 muss so auf dem Monitor positioniert werden, dass sich die Montageköpfe so nah wie möglich am oberen Rand des Monitors befinden. Abbildung 19 zeigt auf der linken Seite die falsche Positionierung, da der Montagekopf zu weit vom oberen Rand des Monitors entfernt ist. Auf der rechten Seite von Abbildung 19 ist die korrekte Installation dargestellt, bei der sich der Montagekopf so nah wie möglich am Rand des Monitors befindet.

Siehe auch Kapitel 6. Rahmenwerk für die Kompatibilität von Monitoren -> Abstand zwischen Montagekopf und Oberkante des Monitors



Achten Sie darauf, stets die richtigen Schrauben zu verwenden. Siehe auch Kapitel 7.1 Auswählen der richtigen Schrauben.



Es ist zwingend erforderlich, alle Gewindebohrungen zu verwenden, die laut Monitorhersteller für die Montage erforderlich sind. Falls die TM-DUNI-V2 diese erforderlichen Montagebohrungen nicht abdecken kann, verwenden Sie die TM-DUNI-V2 nicht mit einem solchen Monitor.



Vergessen Sie nicht, alle empfohlenen Schnorr-Sicherungsscheiben zu verwenden, da diese verhindern, dass sich die Schrauben lösen!



Achten Sie darauf, dass Sie alle Schrauben mit dem vom Monitorhersteller vorgegebenen Drehmoment anziehen.



Die Ausrichtung der Schnorr-Sicherungsscheiben ist wichtig, und es ist zwingend erforderlich, sie in der richtigen Ausrichtung zu installieren. Siehe Abbildung 12 und Abbildung 13.

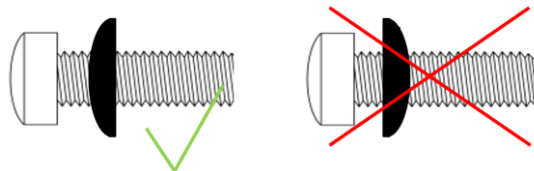


Abbildung 20 Ausrichtung der Schnorr-Sicherungsscheibe

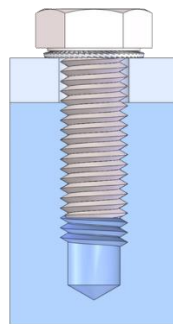


Abbildung 21 Korrekte Ausrichtung der Schnorr-Sicherungsscheibe (Foto von Schnorr)

Drehmoment:

- 10 Nm für Schrauben M6x16, DIN 912, Stahl 8.8

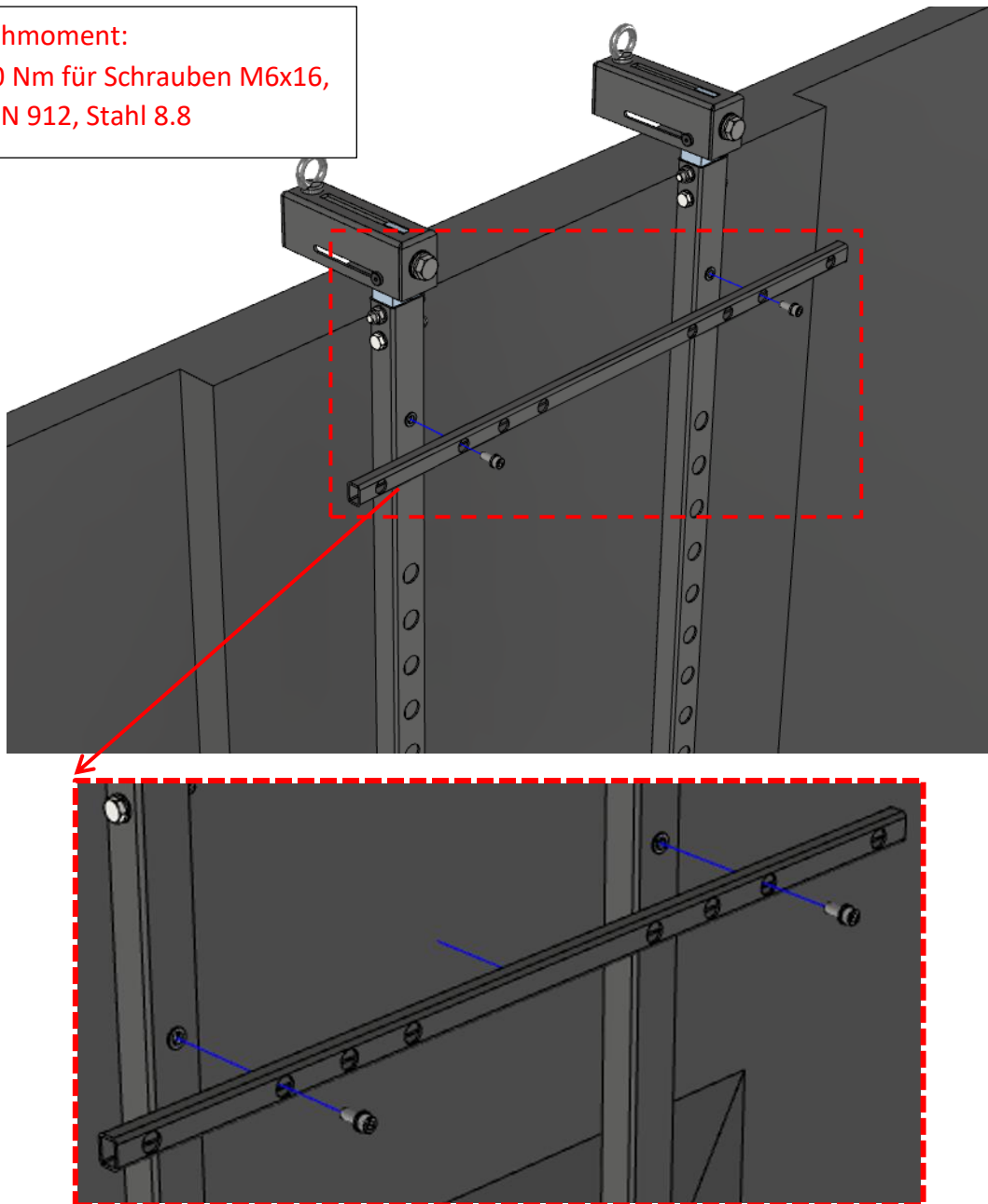


Abbildung 22 Befestigen des horizontalen Rohrs

**Schritt 4:** Befestigen Sie das Verbindungsrohr E21\_RL-005 mit den beiden Schrauben M6x16, DIN 912, Stahl 8.8 und der Stahlunterlegscheibe A6,4, DIN 125, Form A am TM-DUNI-V2-System. Dadurch wird das System stabiler und sicherer.



Hinweis: Für die TM-DUNI-V2-S ist das Verbindungsrohr E21\_RL-005 nicht erforderlich.

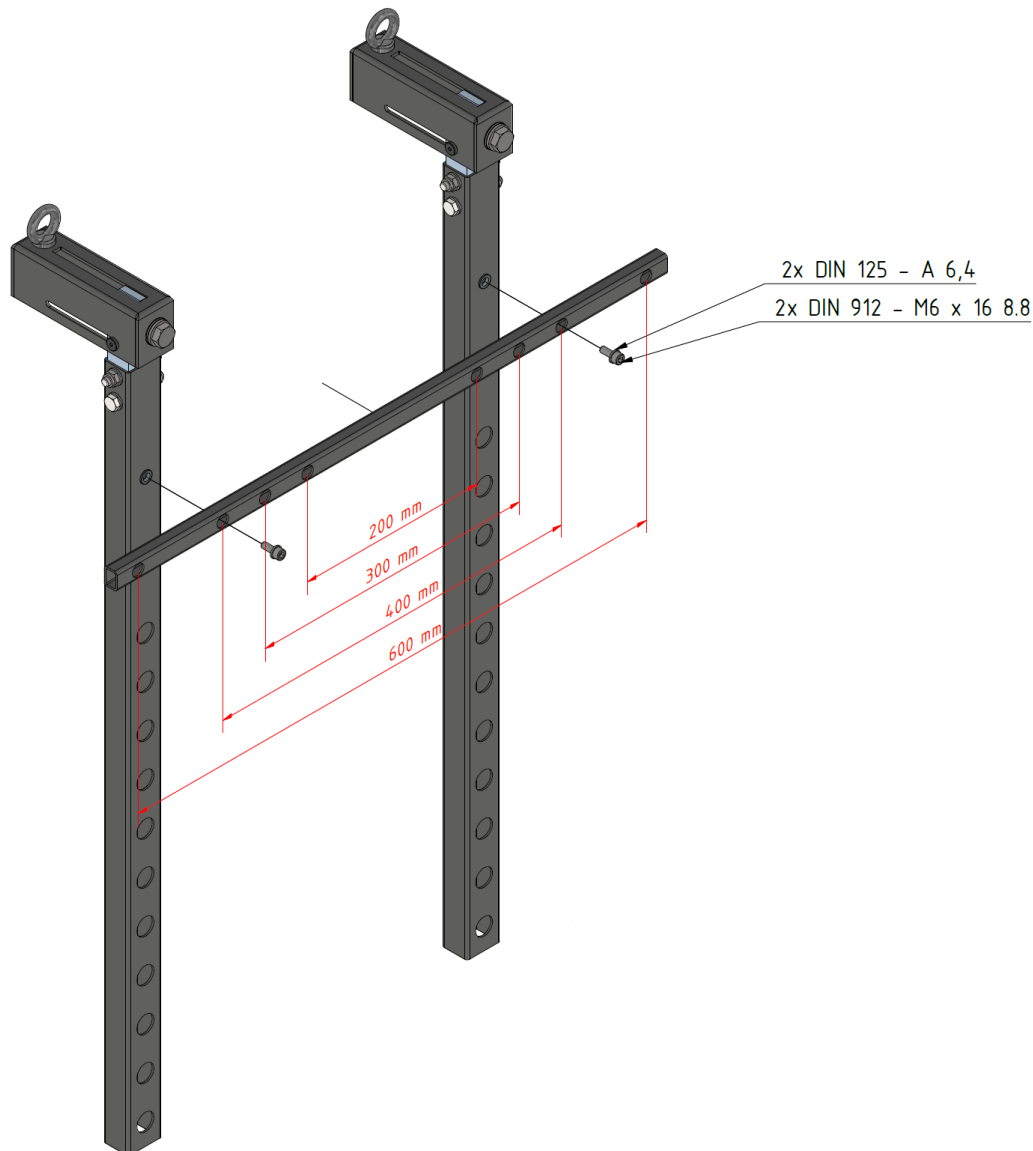
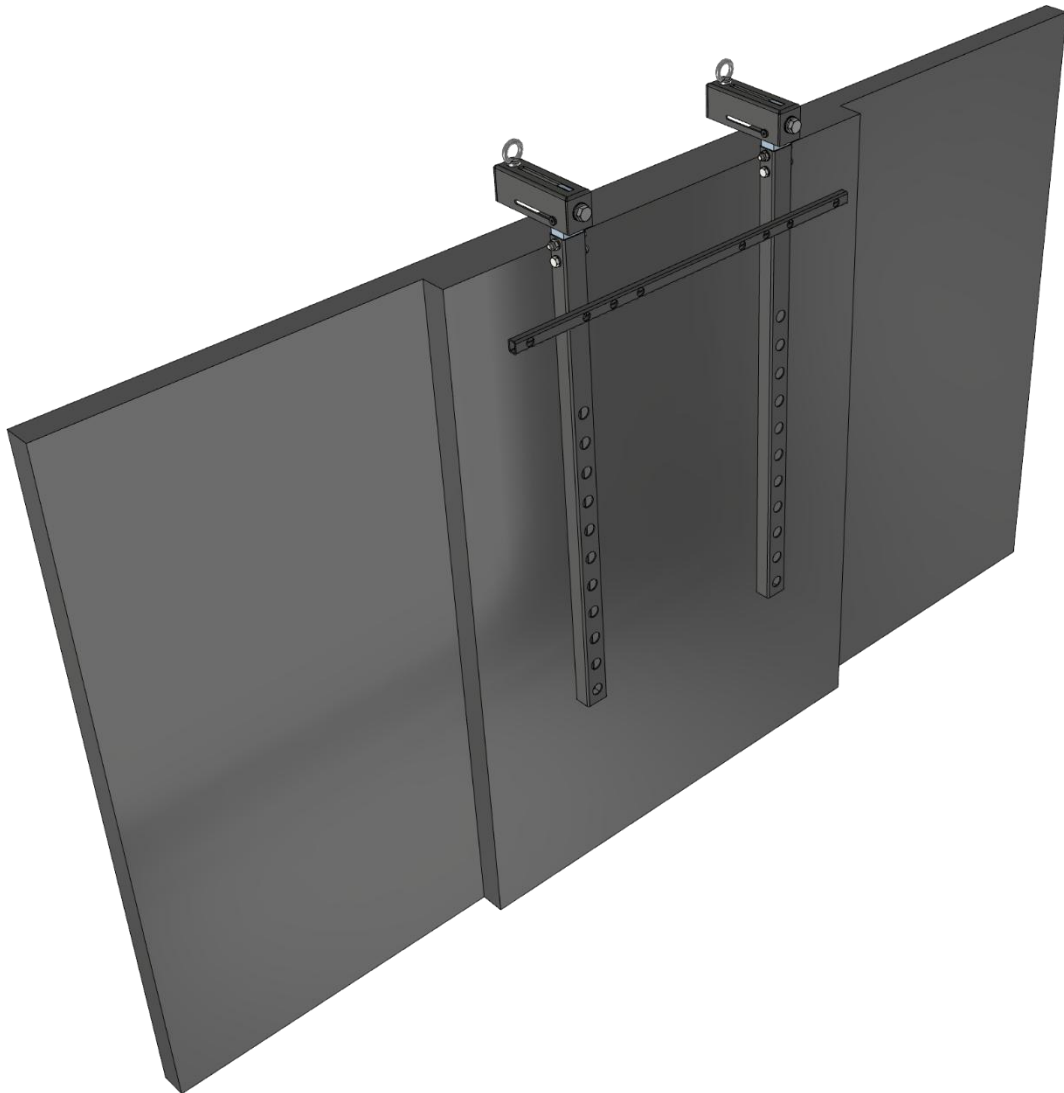


Abbildung 23 Verbindungsrohr



Hinweis: Das Verbindungsrohr E21\_RL-005 verfügt über Montagebohrungen für verschiedene VESA-Abmessungen: 200/300/400 und 600.



*Abbildung 24 TM-DUNI-V2 -M im Querformat mit einem 84"-Monitor*

## 7.4 Beispielhafte Montage der TM-DUNI-V2 an ein Traversensystem



Die Ringschraube oben am Montagekopf darf niemals auf Scherbelastung beansprucht werden. Die Ringschraube darf nur verwendet werden, wenn die Kraft senkrecht nach oben aufgebracht wird.

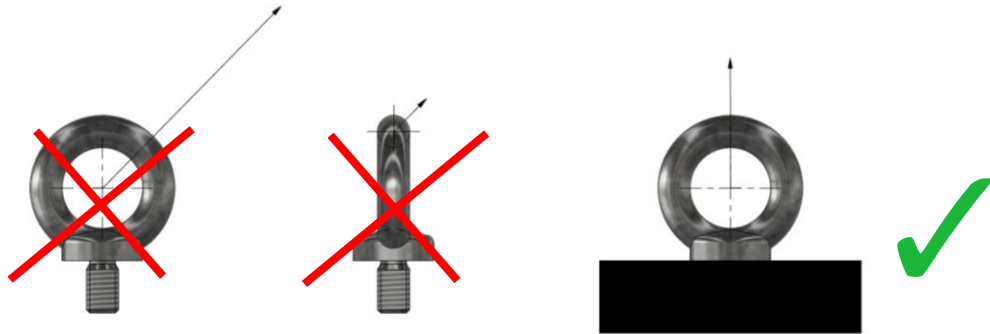


Abbildung 25 zeigt schematisch ein Beispiel dafür, wie das System an einer Traverse aufgehängt werden kann. In diesem Fall werden Schäkkel und Stahlseile verwendet (zur Veranschaulichung in grüner Farbe dargestellt).

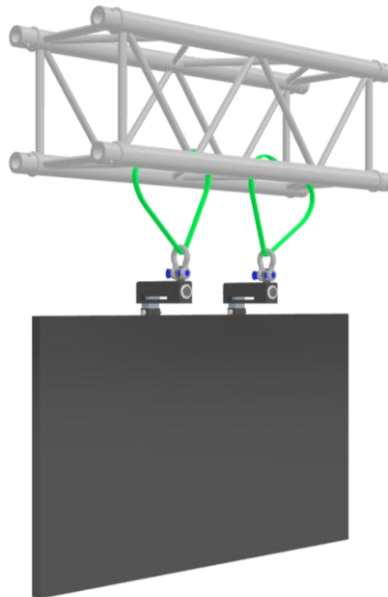


Abbildung 25 Aufhängung mit Schäkkel und Stahlseile



Verwenden Sie ausschließlich zugelassenes und empfohlenes Zubehör, um die Serie TM-DUNI-V2 an eine tragende Struktur zu montieren.



Überlasten Sie weder die Truss Mount der Serie TM-DUNI-V2 noch das zusätzliche Montagezubehör, und stellen Sie sicher, dass das Gesamtgewicht innerhalb der zulässigen Arbeitsspezifikationen liegt.



Achten Sie darauf, dass die Montageköpfe so eingestellt sind, dass das System gleichmäßig belastet wird. Ungleichmäßig belastete Systeme können Unfälle verursachen.

## 8. Einstellung der Z-Achse zum Korrigieren der Neigung der gesamten Konstruktion

Bei Bedarf kann nach der Installation des Monitors das gesamte System auf der Z-Achse justiert werden, um die Neigung der gesamten Konstruktion zu korrigieren.



Der Monitor muss zusammen mit dem TM-DUNI-V2-System stets senkrecht nach unten ausgerichtet sein! Abbildung 26 zeigt auf der linken Seite die fehlerhafte Installation, da der Monitor geneigt ist. Auf der rechten Seite hängt der Monitor senkrecht und richtig.

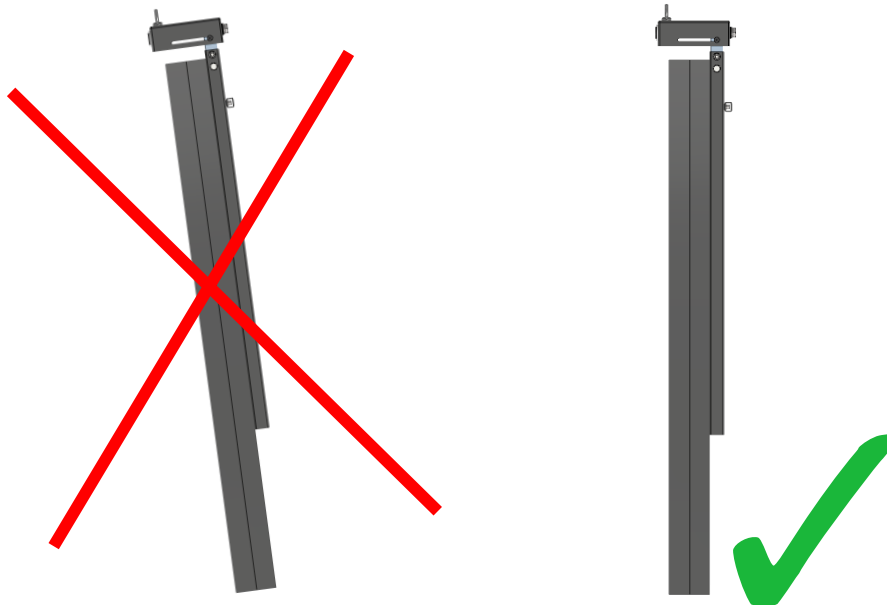
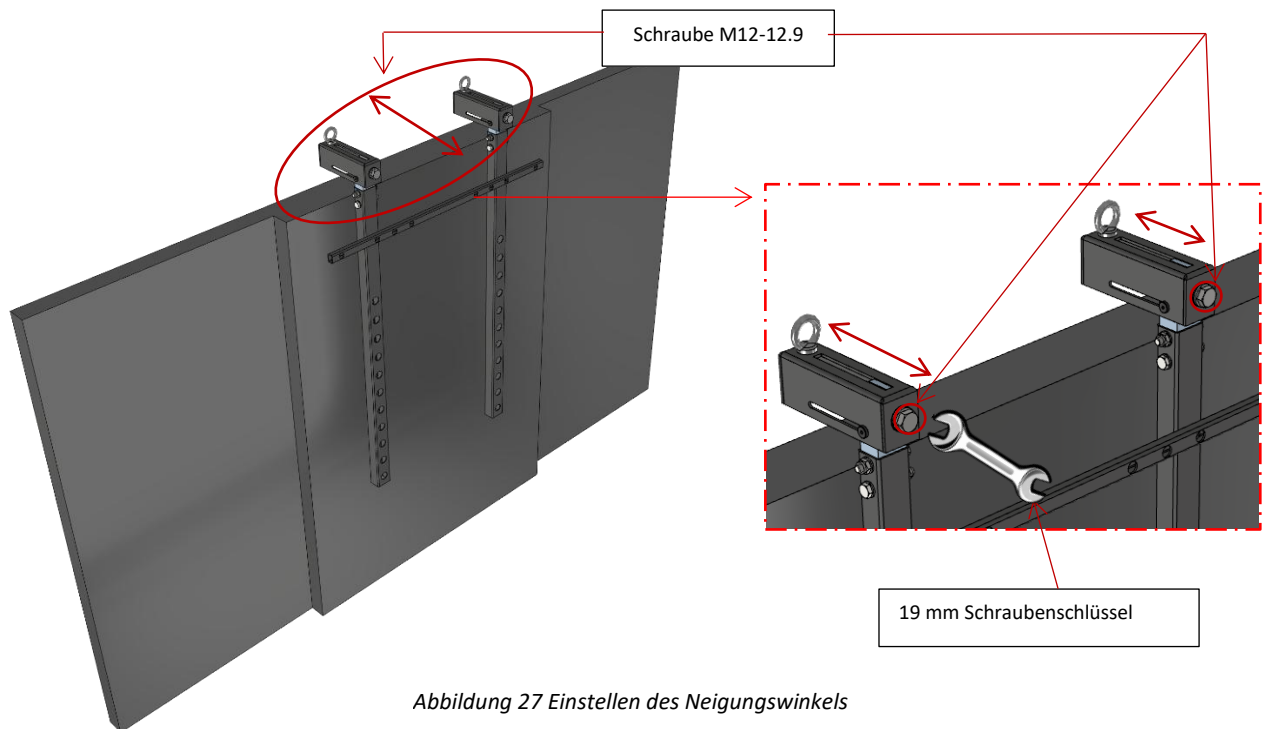


Abbildung 26 Richtige Ausrichtung (linke Seite falsch, rechte Seite richtig)



Die Finger oder die Hand des Benutzers können im Einstellmechanismus des Montagekopfs eingeklemmt werden, wenn der Bediener die Neigung des Monitors ändert.



**Schritt 1:** Drehen Sie mithilfe eines 19 mm Schraubenschlüssels die Schraube M12-12.9 nach links oder rechts, bis die gewünschte Position erreicht ist.

Die Ringschraube M8 DIN 580 kann auf einer Gesamtdistanz von 78,5 mm bewegt werden. Stellen Sie bei angehobener Last sicher, dass die Ringschraube M8 nach DIN 580 gerade ausgerichtet ist!



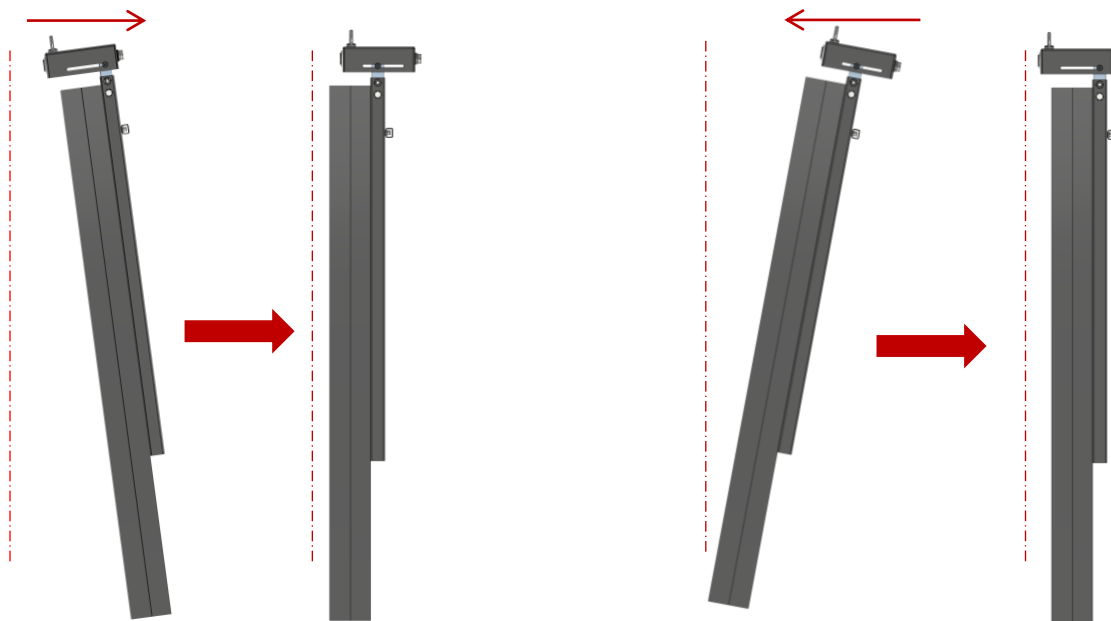
Wenn der Einstellbereich nicht ausreicht, um den Monitor senkrecht nach unten zu hängen, darf TM-DUNI-V2 nicht mit einem solchen Monitor verwendet werden



Eine unzureichende Tragfähigkeit der tragenden Struktur kann dazu führen, dass einzelne Teile des Systems, das aus TM-DUNI-V2 und Monitor besteht, oder das gesamte System herunterfallen.



Versuchen Sie **nicht**, das Produkt in einer anderen als der dargestellten Position einzurichten, da es sonst zu Unfällen kommen kann!



Liegt die oben abgebildete Situation vor, muss die Schraube M12-12.9 nach links gedreht werden, bis die gerade Position erreicht ist.

Liegt die oben abgebildete Situation vor, muss die Schraube M12-12.9 nach rechts gedreht werden, bis die gerade Position erreicht ist.

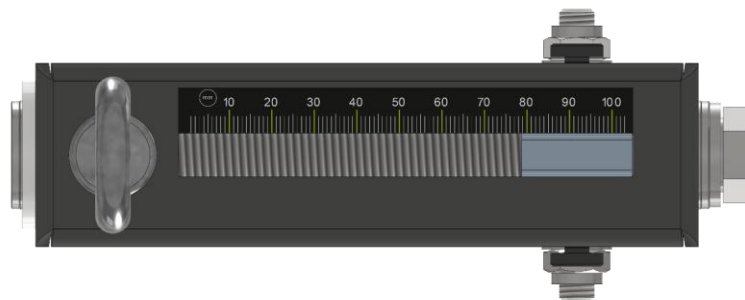


Abbildung 28 Montagekopf mit Skala

Auf der Oberseite befindet sich eine Skala, die das Voreinstellen der Montageköpfe erleichtert. Stellen Sie beide Halterungen auf denselben Wert ein, bevor Sie den Monitor aufhängen, um Asymmetrie zu vermeiden. Verwenden Sie die Vorder- oder Hinterkante des Tragblocks (silber) als Referenz.

## 9. Systemwartung und -inspektion (Nachprüfung)



Das TM-DUNI-V2-System erfordert keine besondere Wartung, aber vor jeder Installation, an der das System beteiligt ist, muss eine Sichtprüfung durchgeführt werden.



**Regelmäßige Inspektionen sind zwingend erforderlich.** Abhängig von den örtlichen Gesetzen und Vorschriften müssen Besitzer/Benutzer regelmäßige Inspektionen der Truss Mount der Serie TM-DUNI-V2 und aller Komponenten durchführen. Nach den deutschen Vorschriften muss dies einmal jährlich durch eine qualifizierte und autorisierte Person erfolgen und dokumentiert werden. Darüber hinaus schreibt die deutsche DGUV V17/V18 alle vier Jahre Sicherheitsprüfungen vor. Diese Prüfungen müssen durch einen von der Deutschen Gesetzlichen Unfallversicherung (DGUV) zugelassenen Sachverständigen erfolgen und dokumentiert werden.



Hinweis: Die erforderliche Prüfung kann auch vom Hersteller durchgeführt werden.

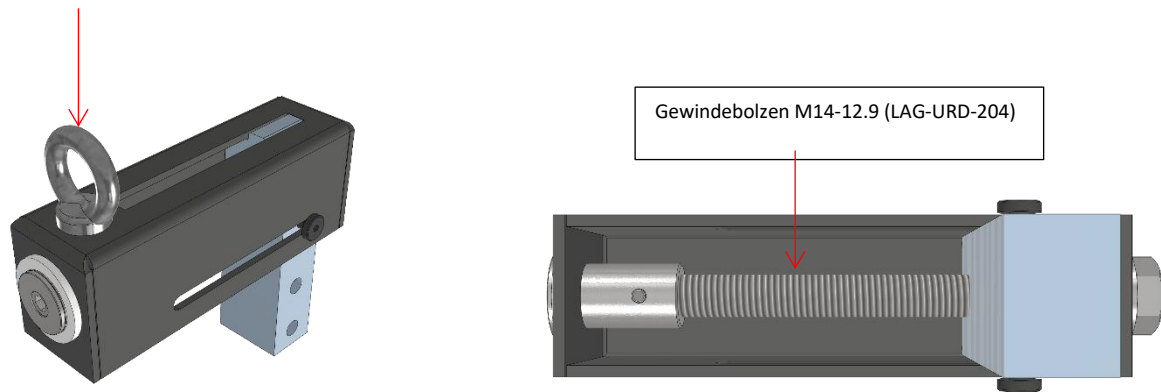


Wenn Teile beschädigt sind oder fehlen, verwenden Sie das Produkt nicht mehr. Wenden Sie sich bitte an den Verkäufer, damit er die Ersatzteile zur Verfügung stellen kann.



Tauschen Sie defekte oder nicht korrekt funktionierende Teile nur gegen vom Hersteller zugelassene Teile aus.

- Bitte überprüfen Sie per Sichtprüfung, ob alle Schrauben an der richtigen Stelle sitzen und keine fehlt.
- Stellen Sie sicher, dass die Schrauben, die Flügelmutter, die Schraube M12-12.9, die Ringschraube M8 DIN 580 und alle Komponenten weder verbogen, beschädigt noch gebrochen sind.
- Überzeugen Sie sich bitte mit einem entsprechenden Werkzeug, dass alle Schrauben richtig festgezogen sind.
- Wenn Teile beschädigt sind oder fehlen, wenden Sie sich bitte an den Anbieter, damit er die Ersatzteile zur Verfügung stellen kann.



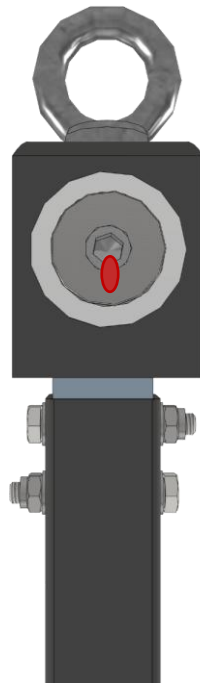
In diesem Zusammenhang müssen die Ringschraube M8 DIN 580 und die Schraube M12-12.9 eingehend geprüft werden:

Ringschraube M8 DIN 580: Bitte prüfen Sie, ob an der Oberfläche der Ringschraube Anzeichen von Rissen, Verformungen oder Korrosion zu erkennen sind.

Schraube M12-12.9: Genau wie bei der Ringschraube dürfen an der Oberfläche der Schraube keine Anzeichen von Rissen, Verformungen oder Korrosion erkennbar sein.

Darüber hinaus müssen alle Verbindungen (Anschlüsse) einer Sicht- und Funktionsprüfung unterzogen werden, um sicherzustellen, dass alles ordnungsgemäß funktioniert.

## 9.1 Mit rotem Siegellack versehene Muttern und andere Schraubverbindungen



Versuchen Sie nicht, diese Schrauben zu manipulieren, da sonst der Einstellmechanismus blockiert werden und es zu Unfällen kommen kann!



Wenn Sie feststellen, dass der Siegellack gebrochen ist oder die Schraube bewegt wurde, verwenden Sie das Produkt nicht mehr, und wenden Sie sich bitte an den Hersteller!

## 10. Entsorgung von Komponenten

### 10.1 Metallteile und Verpackungen

Alle Metallteile und Verpackungen können recycelt werden.

### 10.2 Entsorgung ganzer Geräte

Sie haben die Möglichkeit, Altgeräte an uns zurückzusenden. Bitte beachten Sie, dass Sie hierfür die Transportkosten übernehmen müssen. Bitte senden Sie die Geräte an:

EXACT solutions GmbH

Lustheide 85

51427 Bergisch Gladbach

DEUTSCHLAND

## 11. Konformitätserklärung



### EC - Declaration of Conformity

We hereby confirm that the following described lifting accessory in its conception, construction and form put by us in circulation is in full accordance with all relevant health and safety requirements and complies with the following EC-directive:

**2006 / 42 / EG (EG-Machinery Directive)**

This declaration is no longer valid if the lifting accessory is modified without our written consent.

#### Manufacturer:

**EXACT solutions GmbH**  
Lustheide 85  
D-51427 Bergisch Gladbach  
Tel.: +49 2204 9485 30

#### Description of the lifting accessory:

- Function: Universal hanging system for Displays.
- Type/model: **TM-DUNI-V2-S, TM-DUNI-V2-M, TM-DUNI-V2-L, TM-DUNI-V2-XL**
- Serial number: **TM-DUNI-V2-S.xxx, TM-DUNI-V2-M.xxx, TM-DUNI-V2-L.xxx, TM-DUNI-V2-XL.xxx**
- Year of construction: 2023

#### The applied harmonized EN - standards include:

- **DIN EN ISO 1200:2010** Safety of machinery – General principles for design – Risk assessment and risk reduction

#### Further applied standards and regulations include:

- **DIN EN 1993 -1** DE: Eurocode 3: Bemessung und Konstruktion von Stahlbauten (12/2010)  
EN: Eurocode 3: Design of steel structures (12/2010)
- **DIN EN 1999 -1** DE: Eurocode 9: Bemessung und Konstruktion von Aluminiumtragwerken (05/2010)  
EN: Eurocode 9: Design of aluminum structures (05/2010)
- **DGVV V17/18** DE: UVV Veranstaltungs- und Produktionsstätten für szenische Darstellung, Stand Januar 2011 (bisher: BGV C1)  
EN: Accident Prevention Regulation for Staging and Production Facilities for the Entertainment Industry (formerly BGV C1)
- **DGVV 315-390** DE: Grundsätze für die Prüfung maschinentechnischer Einrichtungen in Bühnen und Studios (bisher: BGG/GUV-G 912)  
EN: Fundamentals for testing in stages and studios of the mechanical equipment (formerly BGG/GUV-G 912)
- **BGI 810-3** DE: Lasten über Personen. Sicherheit bei Produktionen und Veranstaltungen von Fernsehen, Hörfunk, Film, Theater, Messen, Veranstaltungen  
EN: Safety at Productions and Events – Loads Suspended above Persons
- **DIN EN IEC 62368-1** DE: Einrichtungen für Audio/Video-, Informations- und Kommunikationstechnik  
EN: Audio/video, information and communication technology equipment

Bergisch Gladbach, 22<sup>nd</sup> of March 2023

Signature:

(Gregor Hellenthal, Managing Director, EXACT solutions GmbH)



## Impressum

EXACT solutions GmbH

Lustheide 85

51427 Bergisch Gladbach

DEUTSCHLAND

Tel.: +49 2204 9485 30

E-Mail: [info@exactsolutions.de](mailto:info@exactsolutions.de)

Webseite: [www.exactsolutions.de](http://www.exactsolutions.de)