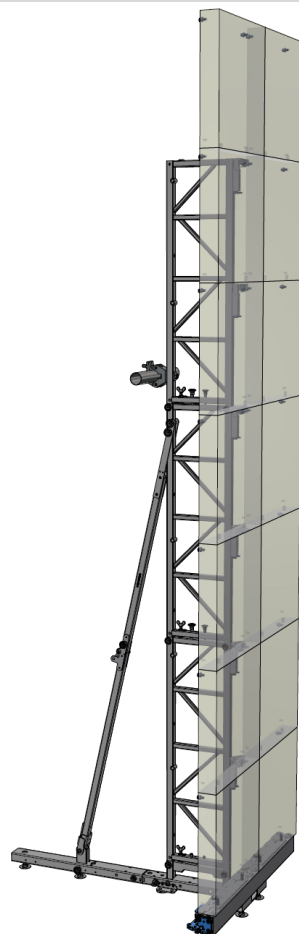


# Bedienungsanleitung PLS

## Professionelles LED Stacking

Bedienungsanleitung Version 1.2

Datum	Überarbeitung Nr.	Autor	Überprüft	Genehmigt	Beschreibung
22.04.2022	1.0	GJN	TSN	GHL	1.0
22.05.2024	1.1	TSN	GJN	GHL	Lastverteilereinheiten hinzugefügt Kapitel 9 (gekrümmte Wände) hinzugefügt
14.02.2025	1.2	TSN	GJN	GHL	Korrektur bei Absen Beispielwand Kletter Option hinzugefügt



**Diese Installationsanleitung ist immer den Personen auszuhändigen, die die Installation durchführen.**

## Inhaltsverzeichnis

<b>1. Präambel</b> .....	<b>3</b>
1.1 Benötigtes Werkzeug.....	3
<b>2. Sicherheitshinweise</b> .....	<b>4</b>
2.1 Definition qualifizierte Personen.....	4
2.2 Warnhinweise.....	5
2.3 Wichtige Warnhinweise.....	9
2.4 Risikosituationen .....	11
<b>3. Lieferumfang</b> .....	<b>12</b>
<b>4. Übersicht über die Modellnummern</b> .....	<b>13</b>
4.1 Kompatible LED-Module für die Produktserie LED Stacking.....	19
<b>5. Produktbeschreibung</b> .....	<b>20</b>
5.1 Technische Einführung und Verwendungszweck.....	20
5.2 Spezifikationen .....	21
<b>6. Ergebnisse der statischen Analyse</b> .....	<b>22</b>
6.1 Umgebungsbedingungen und Aufbauvarianten .....	22
6.2 Ballastgewicht.....	26
6.2.1 Nutzung der Load Distribution Unit (LDU) .....	28
6.3 Horizontale Unterstützung für STACKER.....	32
6.4 Zugfeste Verbindung zum Boden .....	33
<b>7. Informationen zum maximalen Stapeln</b> .....	<b>34</b>
<b>8. Installationsvorgang Schritt für Schritt</b> .....	<b>35</b>
8.1 Vorbereitung der Installation .....	35
8.2 Installation von SKI und BASE.....	35
8.3 Verbindung des STACKER .....	39
8.4 Installation der LED-Module.....	40
8.5 Installation der DIAGONAL .....	43

<b>9. Gekrümmte Wände .....</b>	<b>45</b>
<b>10. Klettern Option .....</b>	<b>46</b>
<b>11. Beispielhafte LED-Wände .....</b>	<b>51</b>
11.1 Serie Infiled DB 15 x 10.....	51
11.2 Absen AXpro 14x14.....	53
<b>12. Systemwartung und -inspektion Nachprüfung.....</b>	<b>55</b>
<b>13. Entsorgung von Komponenten .....</b>	<b>56</b>
13.1 Metallteile und Verpackungen .....	56
13.2 Entsorgung ganzer Geräte .....	56

## 1. Präambel

Die professionellen LED Stacking-Produkte wurden mit größter Sorgfalt entwickelt und hergestellt. Eine unsachgemäße Handhabung kann ein erhebliches Sicherheitsrisiko darstellen und/oder Schäden verursachen. Lesen Sie sich diese Anweisungen sorgfältig durch, bevor Sie das Produkt handhaben und installieren, damit Sie das System sicher aufbauen und verwenden können. Auf den folgenden Seiten finden Sie alle notwendigen Informationen für eine sichere und schnelle Installation.

Nachdem die Installation ordnungsgemäß durchgeführt wurde, können Sie alle Funktionen Ihres neuen Produkts nutzen.

Copyright © 2022 EXACT solutions GmbH. Alle Rechte vorbehalten.

### 1.1 Benötigtes Werkzeug

Die benötigten Werkzeuge sind:

- 5-mm-Innensechskantschlüssel zum Befestigen des BASE Profile am LED-SKI
- 6-mm-Innensechskant zum Nivellieren des LED-SKI, der SKI Extensions und des SINGLE Foot



Abbildung 1 Innensechskantschlüssel

- 13-mm-Innensechskantschlüssel zum Einstellen des BASE-Hebels
- 19-mm-Innensechskantschlüssel zum Sichern der Foot-Einstellung



Abbildung 2 Innensechskantschlüssel

## 2. Sicherheitshinweise



Diese Installationsanleitung ist immer der Person auszuhändigen, die die Installation durchführt.  
Lesen Sie sich diese Anleitung sorgfältig durch, bevor Sie das System installieren.

### 2.1 Definition qualifizierte Personen



Hinweis: Die hier bereitgestellten Definitionen stammen teilweise aus der deutschen Norm DGUV 315-390, Kapitel 4. Bei den im folgenden Abschnitt aufgeführten Informationen handelt es sich lediglich um einen Auszug aus der DGUV 315-390. Eine Garantie für eine einwandfreie Übersetzung gibt es nicht.

Weitere Einzelheiten finden Sie in der DGUV 315-390. Berücksichtigen Sie zudem die lokalen Gesetze und Vorschriften.

#### **Qualifizierte Person (technischer Sachverständiger)**

Qualifiziert wird eine entsprechende Person durch eine einschlägige technische Berufsausbildung, Kenntnisse der Arbeitsweise sowie Berufserfahrung und aktuelle berufliche Tätigkeit im Bereich der Veranstaltungstechnik.

Zu den erforderlichen Qualifikationen gehören insbesondere:

- Kenntnis der geltenden Vorschriften und technischen Regeln
- Erforderliche Informationen des Herstellers der zu prüfenden mechanischen Veranstaltungstechnik
- Kenntnis der Gefährdungsbeurteilungen der zu prüfenden mechanischen Arbeitsgeräte der Veranstaltungstechnik

Als qualifiziert gilt eine Person, die über die übertragene Aufgabe und die möglichen Gefahren, die bei unsachgemäßem Verhalten und/oder Nichtbeachten der Installationsanleitung auftreten können, gründlich informiert und/oder geschult wurde.

#### **Autorisierter Sachverständiger**

Autorisierte Sachverständige sind Personen, die:

- ein technisches Studium an einer technischen Universität oder wissenschaftlichen Hochschule abgeschlossen haben
- eine mindestens dreijährige Erfahrung in der Konstruktion, dem Bau, der Wartung oder der Prüfung mechanischer Arbeitsgeräte für die Veranstaltungstechnik nachweisen können, davon mindestens sechs Monate Erfahrung in der Prüfung dieser Geräte

# Bedienungsanleitung PLS (Professionelles LED Stacking)

---

- über besondere Kenntnisse der einschlägigen Vorschriften und Verordnungen verfügen
- mit der Bedienung der Veranstaltungstechnik vertraut sind
- über die für die Prüfung erforderlichen Einrichtungen und Unterlagen verfügen und ihr Fachwissen auf dem neuesten Stand halten
- ein Befähigungszertifikat der DGUV vorlegen können (Ermächtigung eines Trägers der gesetzlichen Unfallversicherung zur Sachverständigentätigkeit gemäß § 36 DGUV Vorschrift 17 oder 18 „Veranstaltungs- und Produktionsstätten zur szenischen Darstellung“)

Die in der BetrSichV in Verbindung mit der TRBS 1203 enthaltenen Anforderungen an Prüfer zur Prüfung maschineller Arbeitsgeräte der Veranstaltungstechnik werden von den Sachverständigen gemäß DGUV Vorschrift 17 bzw. 18 „Veranstaltungs- und Produktionsstätten zur szenischen Darstellung“ erfüllt. Diese erfüllen die Anforderungen an Prüfer für die oben genannten Arbeitsgeräte.

## 2.2 Warnhinweise



Die Produktserie LED Stacking ist für die Verwendung durch vollständig qualifizierte, geschulte und kompetente Personen vorgesehen, um eine sichere Installation und eine sichere Einstellung von LED-Wänden zu gewährleisten.



Warnhinweis: Handhabung nur durch unterwiesene, qualifizierte und autorisierte Personen mit einem Mindestalter von 18 Jahren und ohne geistige Einschränkungen.



For indoor usage only

Nur zur Verwendung im Innenbereich! Verwenden Sie die Produktserie LED Stacking nur in geschlossenen Räumen (Konferenzräume, Theater, Kongresssäle usw.), wo es keinen Wind, keine Feuchtigkeit, keine übermäßige Hitze, keine salzhaltige Luft usw. gibt.



Achten Sie darauf, dass nur die dafür vorgesehenen LED-Module mit den Produkten von LED Stacking installiert werden! Versuchen Sie nicht, dass LED Stacking mit anderen Produkten zu verwenden, da dies zu schweren Unfällen führen kann!



Entfernen oder ersetzen Sie keine Teile der Produktserie LED Stacking selbst. Wenden Sie sich bei Beschädigung oder Verlust an den Hersteller oder Servicepartner. Das Entfernen oder Ersetzen von Teilen durch nicht zertifizierte Unternehmen oder Personen kann zu schweren Unfällen und zum Tod führen.

**Benutzen Sie das LED Stacking und seine Komponenten nur für die bestimmungsgemäße Verwendung.**

- Wenn dieses Produkt anders als gemäß der bestimmungsgemäßen Verwendung benutzt wird, kann dies zu schweren Unfällen und zum Tod führen. Siehe Kapitel 5.1 Technische Einführung und Verwendungszweck.

**Die Installation sollte nur von einem qualifizierten Techniker durchgeführt werden.**

- Wenn dieses Produkt nicht korrekt installiert wird, kann dies zu schweren Unfällen und zum Tod führen.

**Benutzen Sie die Produkte der Serie LED Stacking nicht im Außenbereich.**

- Dieses Produkt ist nur für den Innenbereich geeignet. Wenn das Produkt im Außenbereich montiert wird, können äußere Einflüsse wie Wind und Regen die Stabilität des Gesamtsystems beeinträchtigen.
- Dies kann zu Sachschäden, schweren Verletzungen und Unfällen mit Todesfolge führen.

**Vor jeder Installation, an der das System beteiligt ist, muss eine Sichtprüfung durchgeführt werden. Die Inspektion muss von einer qualifizierten Person durchgeführt werden.**

- Alle Teile von LED Stacking müssen vor jeder Verwendung genau inspiziert werden.
- Nur wenn das Produkt und alle seine Komponenten in einwandfreiem Zustand sind, kann das System sicher verwendet werden.
- Die Verwendung eines Teils von LED Stacking mit Beschädigungen, fehlenden Teilen oder Ähnlichem kann zu schweren Verletzungen und Unfällen mit Todesfolge führen.
- Weitere Details siehe Kapitel 12. Systemwartung und -inspektion Nachprüfung.

**Verwenden Sie nur LED-Module, die vom Hersteller für die Verwendung mit dem LED Stacking-System empfohlen sind. Verwenden Sie bei der Montage der LED-Module am System alle vom Hersteller vorgeschriebenen Schrauben, Sperrbolzen, Klammern und Splinte. Achten Sie darauf, die Schrauben sicher festzuziehen.**

- Für die Montage des LED-Moduls am System müssen zwingend alle vom Hersteller vorgeschriebenen Schrauben, Sperrbolzen, Klammern und Splinte verwendet werden. Verwenden Sie nur die, die eindeutig angegeben sind.
- Für eine sichere Montage müssen die Schrauben mit dem angegebenen Drehmoment angezogen werden.
- Die Verwendung falscher Schrauben, Sperrbolzen, Klammern und Splinte ist äußerst gefährlich. Das Anziehen der Schraube mit einem zu niedrigen Drehmoment kann

dazu führen, dass sich die Schraube von selbst lockert. Das Anziehen der Schraube mit einem zu hohen Drehmoment kann zu strukturellen Schäden an der Schraube oder dem Gewinde im Inneren des LED-Moduls führen.

- Das Nichtbeachten dieser Hinweise kann zum Herunterfallen von Teilen oder des gesamten Systems und damit zu Unfällen mit Todesfolge, schweren Verletzungen oder Produktschäden führen.

**Stellen Sie sicher, dass die Struktur/Oberfläche, auf der das LED Stacking-System aufgebaut wird, das Gesamtgewicht des Systems sowie das Gewicht aller zusätzlichen Geräte und anderer potenzieller Systeme tragen kann.**

- Vor der Installation müssen Sie eine Sichtprüfung durchführen, um sicherzustellen, dass sich das System in einem guten Zustand befindet. Weitere Informationen finden Sie in Kapitel 12. Systemwartung und -inspektion Nachprüfung.
- Vor jeder Installation müssen Sie eine genaue Berechnung des Gesamtgewichts des Systems durchführen. (Gewicht aller Komponenten, LED-Module, Kabel, Gegengewichte) Verwenden Sie ausschließlich die in dieser Bedienungsanleitung angegebenen Gewichte.
- Die Nichtbeachtung kann zu erheblichen Schäden am Produkt und zu schweren Verletzungen oder Unfällen mit Todesfolge führen.

**Achten Sie darauf, nur zugelassene und empfohlene LED-Module mit dem LED Stacking-Systemprodukt zu verwenden. Verwenden Sie nur zugelassenes und empfohlenes Zubehör.**

- Verwenden Sie keine anderen LED-Module als die empfohlenen und zugelassenen. Andernfalls kann die Verwendung von inkompatiblen LED-Modulen zu schweren Verletzungen, Unfällen mit Todesfolge und Sachschäden führen.
- Verwenden Sie kein anderes Zubehör als das empfohlene und zugelassene. Andernfalls kann die Verwendung von unzureichendem Zubehör zu schweren Verletzungen, Unfällen mit Todesfolge und Sachschäden führen.
- Siehe Kapitel 4.1 Kompatible LED-Module für die Produktserie LED Stacking.

**Achten Sie darauf, die maximalen Gewichtsbelastungen nicht zu überschreiten.**

- Überladen Sie die Produkte des LED Stacking-Systems und das Zubehör nicht und stellen Sie sicher, dass das Gesamtgewicht innerhalb der Arbeitsspezifikationen des Zubehörs liegt. Siehe auch Kapitel 6. Ergebnisse der statischen Analyse.
- Eine Überlastung des Zubehörs und anderer Ausrüstung kann zu schweren Verletzungen und Unfällen mit Todesfolge führen.



### **Stapeln Sie nicht mehr LED-Cabinets als zugelassen.**

- Überschreiten Sie nicht die maximale Anzahl gestapelter LED Cabinets, da dies zum Kippen und Herunterfallen des gesamten Systems oder von Teilen davon führen kann. Siehe 7. Informationen zum maximalen Stapeln.
- Die Nichtbeachtung kann zu erheblichen Schäden am Produkt und zu schweren Verletzungen oder Unfällen mit Todesfolge führen.

### **Halten Sie sich unbedingt an die Ergebnisse der statischen Berechnungen.**

- Halten Sie sich an die Regeln aus den statischen Berechnungen.
- Die Nichtbeachtung kann zu erheblichen Schäden am Produkt und zu schweren Verletzungen oder Unfällen mit Todesfolge führen.

### **Wenden Sie bei der Verwendung der Einstellelementen, Sperrbolzen, Schrauben usw. der LED Stacking-Produkte niemals große Kraft an.**

- Wenden Sie bei der Verwendung von Bauteilen wie Einstellelementen, Sperrbolzen und Schrauben der Produkte niemals Gewalt an. Alle diese Funktionen müssen reibungslos funktionieren und erfordern keinen großen Kraftaufwand.
- Wenn ein großer Kraftaufwand erforderlich ist, liegt die Ursache möglicherweise an einem fehlerhaften Teil. Dies sollte nicht ignoriert werden.
- Die Nichtbeachtung kann zu erheblichen Schäden am Produkt und zu schweren Unfällen führen.

### **Wartungsarbeiten dürfen nur durch vom Hersteller autorisiertes Fachpersonal durchgeführt werden. Außerdem dürfen nur Originalersatzteile verwendet werden.**

- Nicht autorisiertes Personal darf niemals Wartungsarbeiten an den Produkten durchführen, da Wartungsarbeiten eine spezielle Schulung und entsprechende Kenntnisse erfordern.
- Ersatzteile müssen immer Originalteile sein, die vom Hersteller bereitgestellt werden.
- Bei Nichtbeachtung dieser Regeln für Wartungsarbeiten endet die Verantwortung des Herstellers mit sofortiger Wirkung und gegebenenfalls erlischt der Garantieanspruch unwiederbringlich. Das Produkt kann nicht mehr sicher verwendet werden. Dies kann zu schweren Verletzungen und Unfällen mit Todesfolge und Sachschäden führen.

# Bedienungsanleitung PLS (Professionelles LED Stacking)

---

**Das LED Stacking-System darf niemals zum Klettern verwendet werden.**

- Das System ist nicht für den Einsatz zum Klettern oder als Leiter konzipiert
- Zuwiderhandlungen können zu schweren Verletzungen, Unfällen mit Todesfolge und Sachschäden führen.

**Platzieren Sie nichts unter der LDU (Lastverteilungseinheit).**

- Es ist sehr wichtig, dass die LDU und das Gegengewicht ihr gesamtes Gewicht auf das LED-Stacking übertragen.
- Wenn dies nicht berücksichtigt wird, hat das Gegengewicht nicht die gewünschte Funktionalität und es können schwere Unfälle auftreten.

**Platzieren Sie kein Gewicht auf das unbefestigte Ende der LDU (Lastverteilungseinheit).**

- Andernfalls kann die LDU kippen. Verwenden Sie die LDU nur für gerade Wandaufbauten
- Das Ignorieren dieses Hinweises kann zu schweren Verletzungen, Tod und Sachschäden führen.

**Es ist zwingend erforderlich, das Gegengewicht so zu positionieren, dass sein Schwerpunkt (COG) mit dem Zentrum der Lastverteilungseinheit (LDU) ausgerichtet ist.**

- Auf der Oberseite der LDU befindet sich eine dreieckige Markierung, die das Zentrum der LDU anzeigt. Siehe Abbildung 6 für weitere Details.
- Das Ignorieren dieses Hinweises verändert die Funktionalität des Gegengewichts und kann dadurch zu schweren Verletzungen, Tod und Sachschäden führen.

**Stellen Sie sicher, dass das Gegengewicht sicher auf der LDU (Lastverteilungseinheit) positioniert ist.**

- Es muss vermieden werden, dass das Gegengewicht von der LDU herunterfallen kann. Wenn das Gegengewicht nicht sicher auf der LDU befestigt werden kann, ist es nicht erlaubt, es in dieser Kombination zu verwenden, und Benutzer müssen eine alternative Lösung finden. Kontaktieren Sie uns, wenn Unterstützung benötigt wird.
- Das Ignorieren dieses Hinweises kann zu erheblichen Schäden am Produkt führen und schwerwiegende Unfälle oder sogar den Tod zur Folge haben.

## 2.3 Wichtige Warnhinweise

**Für die Installation der Professionellen LED Stacking-Produkte sind mindestens zwei Personen erforderlich.**

## Bedienungsanleitung PLS (Professionelles LED Stacking)

---

- Achten Sie im Hinblick auf das Gesamtgewicht aller notwendigen Installationsgeräte darauf, diese mindestens zu zweit zu handhaben.

### **Regelmäßige Inspektionen sind zwingend erforderlich**

- Abhängig von den örtlichen Gesetzen und Vorschriften müssen Besitzer/Benutzer regelmäßige Inspektionen aller Komponenten durchführen.

### **Platzieren Sie keine ungesicherten Zubehörteile wie Werkzeuge oder elektrische Geräte (Konverter, Videoplayer usw.) in den Wandaufbau mit dem LED Stacking**

- Diese Geräte können herunterfallen und schwere Unfälle oder sogar den Tod von Personen verursachen, die sich in der Nähe der Anlage befinden.
- Das zusätzliche Gewicht jedes dem System hinzugefügten Geräts muss berücksichtigt werden. Wenden Sie sich bei Fragen an den Hersteller.

### **Verwenden Sie geeignete Transportkisten/Flightcases, um die Produkte beim Transport zu schützen. Handhaben Sie sie mit Vorsicht.**

- Achten Sie beim Transport der LED Stacking-Produkte darauf, ein Flightcase zu verwenden, das während des Transports schützt und Stöße dämpft.
- Der Transport muss schonend erfolgen, um Beschädigungen durch Herunterfallen oder ähnliche Stöße zu vermeiden.
- Während des Transports kann es durch starke Stöße zu Schäden am Produkt kommen. In diesem Fall ist die Stabilität und Sicherheit des Systems stark gefährdet. Dies kann zu schweren Verletzungen, Unfällen mit Todesfolge und Sachschäden führen.

### **Verwenden Sie nur schonende Reinigungsmittel, um Beschädigungen zu vermeiden**

- Die Reinigung kann mit einem weichen Tuch und etwas warmem, leicht seifigem Wasser erfolgen
- Verwenden Sie auf den Produkten oder ihren Komponenten kein Öl, keine Säure usw. Dies kann das System beschädigen.

### **Falsche Entsorgung ist ein Risiko für Mensch und Natur**

- Die Entsorgung muss gemäß den örtlichen Gesetzen und Vorschriften erfolgen. Wenden Sie sich bei Fragen an den Hersteller.

## 2.4 Risikosituationen

**Verletzungsgefahr durch herabfallende Gegenstände bei der Montage oder Demontage des PLS.**

- Schutzziel: Verletzungen durch herabfallende Teile vermeiden.
- Tragen Sie geeignete Sicherheitsschuhe, Handschuhe und einen Helm.
- Stellen Sie sicher, dass der Bereich neben dem PLS frei ist und sich während der Installation niemand dort aufhält.

**Kopfstoßgefahr am PLS während des Aufbaus.**

- Schutzziel: Verletzungen durch Anstoßen des Kopfes vermeiden.
- Tragen Sie einen Helm.

**Eine falsche Installation kann dazu führen, dass bestimmte Teile des PLS oder das gesamte PLS herunterfallen.**

- Schutzziel: Personen- und Sachschäden vermeiden.
- Überprüfen Sie die PLS-Komponenten und ihre Installation.
- Lesen Sie die Bedienungsanleitung der PLS-Serie sorgfältig durch.
- Richten Sie das PLS-System immer in allen Achsen exakt horizontal aus, bevor Sie die LED-Cabinets hinzufügen. Überprüfen Sie die Ausrichtung während und nach der Installation erneut. Stellen Sie sicher, dass der Boden stabil und eben ist.
- Verwenden Sie zur Sicherung des Stacker und der Diagonals des PLS-Systems stets alle Verriegelungsbolzen.
- Stellen Sie stets sicher, dass alle LED-Cabinets korrekt verriegelt sind, insbesondere an der Base Plate des PLS-Systems. Überprüfen Sie die korrekte Verriegelung während und nach der Installation.

**Eine unzureichende Tragfähigkeit der Stützstruktur kann dazu führen, dass einzelne Teile des PLS oder das gesamte PLS herunterfallen.**

- Schutzziel: Personen- und Sachschäden vermeiden.
- Sorgen Sie für eine ausreichende Dimensionierung der Stützstruktur. Die Stützstruktur muss in der Lage sein, das Gesamtgewicht der daran befestigten Ausrüstung zu tragen.
- Achten Sie auf die korrekte Installation der Stützstruktur.

**Die Verwendung unsicherer Leitern/Stufen/Gerüste kann zu schweren Verletzungen führen**

- Schutzziel: Personenschäden vermeiden, indem nur sichere Leitern/Stufen/Gerüste verwendet werden.
- Verwenden Sie nur geeignete und sichere Ausrüstung.
- Beachten Sie immer die Dokumentation des Herstellers der bereitgestellten Leitern/Stufen/Gerüste.
- Verwenden Sie bei Bedarf persönliche Schutzausrüstung.

### **Verletzungen durch eingeklemmte Gliedmaßen beim Auf- und Abbau**

- Schutzziel: Personenschäden durch die Verwendung von Schutzhandschuhen vermeiden.
- Achten Sie beim Auf- und Abbau an Verbindungspunkten und beim Anbringen von Splinten und Bolzen immer auf Ihre Hände und Finger. Konzentrieren Sie sich stets auf den Aufbau und führen Sie diesen mit Ruhe durch.

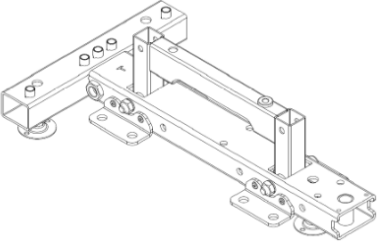
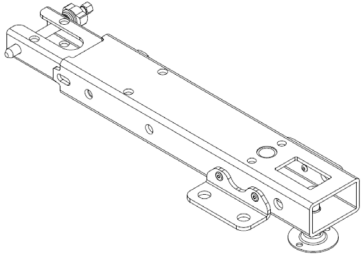
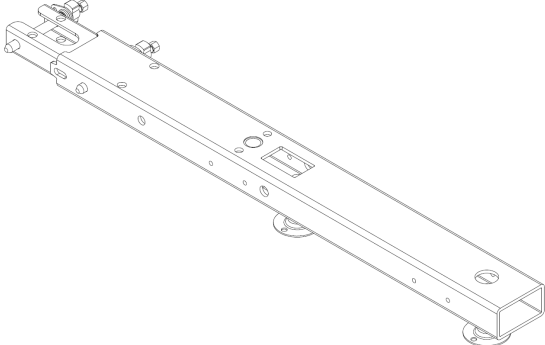
## **3. Lieferumfang**



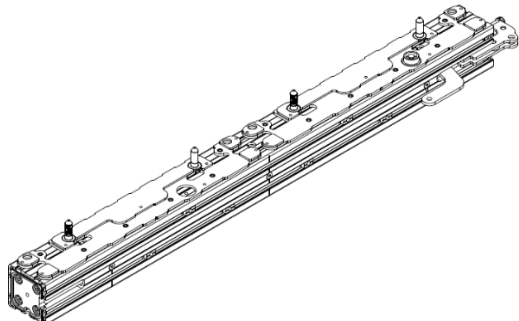
Hinweis: Bitte überprüfen Sie die Lieferung sofort nach Erhalt auf Vollständigkeit und Unversehrtheit. Bei fehlenden oder beschädigten Teilen wenden Sie sich bitte an Ihren Händler.

Überprüfen Sie als Referenz die Zeichnungen jeder Komponente des von Ihnen erworbenen PLS, um festzustellen, ob alle Teile vollständig sind.

## 4. Übersicht über die Modellnummern

Name, Artikelnummer und Darstellung	Beschreibung
<p><i>Der SKI</i> LED-SKI</p> 	<p>Der SKI ist ein Standardteil, das für alle LED-Modultypen passt. Oben auf der Vorderseite des SKI wird die BASE montiert.</p>
<p><i>Die SKI Extension Short</i> LED-EXN-S</p> 	<p>Die SKI Extension Short ist ein Standardteil, das für alle LED-Modultypen passt. Sie wird mit dem LED-SKI verbunden. Die SKI Extension verlängert den SKI nach hinten.</p> <p><b>i</b> Hinweis: Die Extension wird auf der folgenden Seite auch als „Ausleger“ bezeichnet</p>
<p><i>Die SKI Extension Long</i> LED-EXN-L</p> 	<p>Die SKI Extension Long ist ein Standardteil, das für alle LED-Modultypen passt. Sie wird mit dem LED-SKI verbunden. Die SKI Extension verlängert den SKI nach hinten. Bei diesem Artikel handelt es sich um die lange Version.</p> <p><b>i</b> Hinweis: Die Extension wird auf der folgenden Seite auch als „Ausleger“ bezeichnet</p>

Das BASE Profile mit BASE Plates  
LED-Bx-y-z



Die BASE besteht aus dem BASE Profile und den BASE Plates.

Das BASE Profile ist ein Semi-Standardteil und richtet sich in seiner Länge nach der Breite des LED-Moduls.

Die BASE Plates werden für bestimmte LED-Modultypen hergestellt.

Bezüglich der Länge eines BASE Profile gibt es drei verschiedene Versionen:

- Für 1 LED-Modul (Single BASE)
- Für 2 LED-Module (Double BASE)
- Für 3 LED-Module (Triple BASE)

Die Artikelnummer beginnt mit LED-B gefolgt von weiteren Details

LED-Bx-y-z

Mit:

- x: Breite des LED-Moduls in mm  
zum Beispiel: „500“
- y: Länge des BASE Profile in Anzahl der nebeneinander positionierten Module,  
zum Beispiel: „2“
- z: Beschreibung des LED-Modultyps,  
zum Beispiel „ILDB“

Die Darstellung links zeigt den Artikel LED-B500-2-ILDB

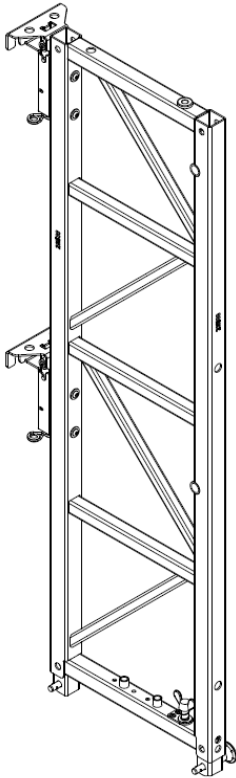
BASE Profile für 500 mm breite Module  
Das BASE Profile hat eine Gesamtbreite von 2 Modulen nebeneinander

Die BASE Plates werden speziell für ILDB = Serie Infiled DB hergestellt



Hinweis: Das BASE Profile mit einer Breite von einem LED-Modul wird hauptsächlich für gebogene Anwendungen verwendet. Aus diesem Grund können diese BASE Profile nicht mit einem Verbinder an andere BASE Profile angeschlossen werden.

### Der STACKER LED-STR-x



Der STACKER ist ein Semi-Standardteil und richtet sich in seiner Höhe nach der Höhe des Moduls. Der STACKER wird oben auf dem SKI montiert und befindet sich direkt hinter den LED-Modulen. Die folgenden STACKER werden über den darunterliegenden montiert. Ein STACKER hat in der Regel die Höhe von zwei LED-Modulen. STACKER haben unterschiedliche Höhen. Insgesamt gibt es unterschiedliche Höhen:  
300, 466, 480, 500 mm und mehr  
Die Höhe des STACKER korreliert mit der Höhe des LED-Moduls.

Die Artikelnummer eines STACKER beginnt mit LED-STR gefolgt von weiteren Details:

LED-STR-x

Mit:

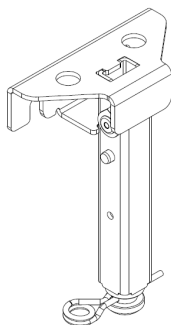
- x: Höhe des STACKER

LED-STR-500 ist beispielsweise ein STACKER für LED-Module mit einer Höhe von 500 mm



Hinweis: Die Abbildung links zeigt den STACKER mit CLAMPs

### Die CLAMP LED-CLP-x



Die CLAMP ist die Verbindung zwischen dem STACKER und dem SCREW Set, das am LED-Modul befestigt wird. Die CLAMP ist kein Standardteil.

Eine CLAMP wird immer für ein bestimmtes LED-Modul hergestellt.

Die Artikelnummer einer CLAMP beginnt mit LED-CLP gefolgt von weiteren Details:

LED-CLP-x


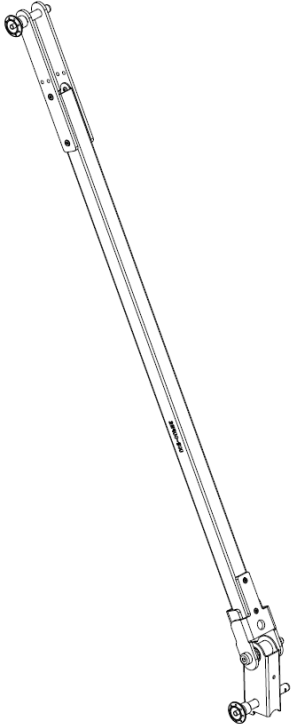
Mit:

- x: Modell des LED-Moduls

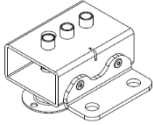
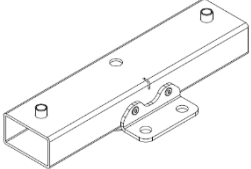
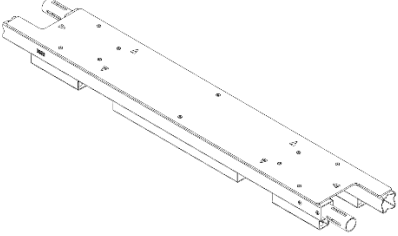
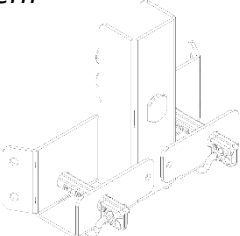
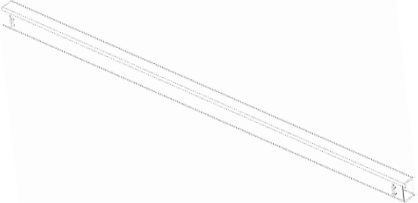
Beispiel: LED-CLP-ILDB ist eine CLAMP für die Serie Infiled DB.



## Bedienungsanleitung PLS (Professionelles LED Stacking)

<p><i>SCREW Set</i> LED-SRES-xy</p> 	<p>Das SCREW Set stellt die Verbindung zwischen der CLAMP und dem LED-Modul dar und ist daher kein Standardteil.</p> <p>Ein SCREW Set wird immer für ein bestimmtes LED-Modul hergestellt.</p> <p>Die Artikelnummer eines SCREW Set beginnt mit LED-SRES gefolgt von weiteren Details: LED-SRES-xy Mit:</p> <ul style="list-style-type: none"><li>- x: Definition des Schraubengewindes (z. B. M8 oder M10)</li><li>- y: Definition des Schraubenmaterials. Das kann z.B. sein: Zn: verzinkter Stahl</li></ul> <p>Beispielsweise ist LED-SRES-M8Zn ein SCREW Set aus zwei Teilen mit einem M8-Gewinde und aus verzinktem Stahl</p>
<p><i>Die DIAGONAL</i> LED-DIL-xy</p> 	<p>Die DIAGONAL ist die Verbindung zwischen der SKI Extension und einem oberen STACKER.</p> <p>Eine DIAGONAL wird durch die Höhe des LED-Moduls definiert und ob es sich um eine Short- oder Long-Version handelt. Die Short-Version wird mit dem oberen Teil des ersten Stacker verbunden. Die Long-Version wird mit dem oberen Teil des zweiten Stacker verbunden.</p> <p>Die Artikelnummer einer DIAGONAL beginnt mit LED-DIL gefolgt von weiteren Details: LED-DIL-xy Mit:</p> <ul style="list-style-type: none"><li>- x: kann S oder L sein, je nachdem, ob es sich um die Short- oder Long-Version handelt</li><li>- y: Höhe des LED-Moduls in mm</li></ul> <p>Beispielsweise ist LED-DIL-L500 eine DIAGONAL in der Long-Version für LED-Module mit 500 mm Höhe. Die Long-Version ist auch mit Faltfunktion erhältlich. In diesem Fall würde das oben genannte Beispiel LED-DIL-L500f heißen, wobei das „f“ für „faltbar“ steht.</p>

## Bedienungsanleitung PLS (Professionelles LED Stacking)

<p>Der <i>SINGLE Foot</i> LED-SKI-SF</p> 	<p>Der SINGLE Foot ist ein Standardteil und passt auf das BASE Profile. Er kann an den Kanten des ersten und letzten BASE Profile zur Erhöhung der Stabilität eingesetzt werden. In diesem Fall lautet die Artikelnummer LED-SKI-SF.</p>
<p>Der <i>SINGLE Foot Curved</i> LED-SK-SFc</p> 	<p>Der SINGLE Foot Curved ist ein Standardteil und passt auf das SINGLE BASE Profile, das für die Breite von nur 1 LED-Modul ausgelegt ist. Der SINGLE Foot Curved ist für gebogene Anwendungen erforderlich, bei denen nur BASE Profile für 1 LED-Modul verwendet werden.</p>
<p>Die Lastverteileinheit (<i>Load Distribution unit: LDU</i>) LED-LDU-x</p> 	<p>Die Lastverteileinheit ist ein halbstandardisiertes Teil und passt zur SKI Extension Short und SKI Extension Long. Die Lastverteileinheit kann verwendet werden, um das Gegengewicht auf den Extensions zu positionieren. Die LDU unterscheidet sich in ihrer Länge, abhängig von der Breite des LED Moduls. Die Artikelnummer einer LDU beginnt mit LED-LDU, gefolgt von weiteren Details: LED-LDU-x Mit: x: Breite des Schranks in mm zum Beispiel: „500“</p>
<p>Clamp zum Klettern LED-CLMB-CLP</p> 	<p>Die Clamp zum Klettern ist ein Standardteil und wird am Stacker befestigt.</p>
<p>Horizontales Rohr zum Klettern LED-CLMB-Px-1 und LED-CLMB-Px-2</p> 	<p>Das horizontale Rohr zum Klettern wird an zwei der Clamps zum Klettern befestigt und so zwischen zwei Stackern montiert. LED-CLMB-Px-1 Mit x: Breite des LED Cabinets in mm zum Beispiel: „500“ -1 oder -2 beschreiben ob das Rohr eine Länge für ein Modul oder zwei Module hat</p>

# Bedienungsanleitung PLS (Professionelles LED Stacking)

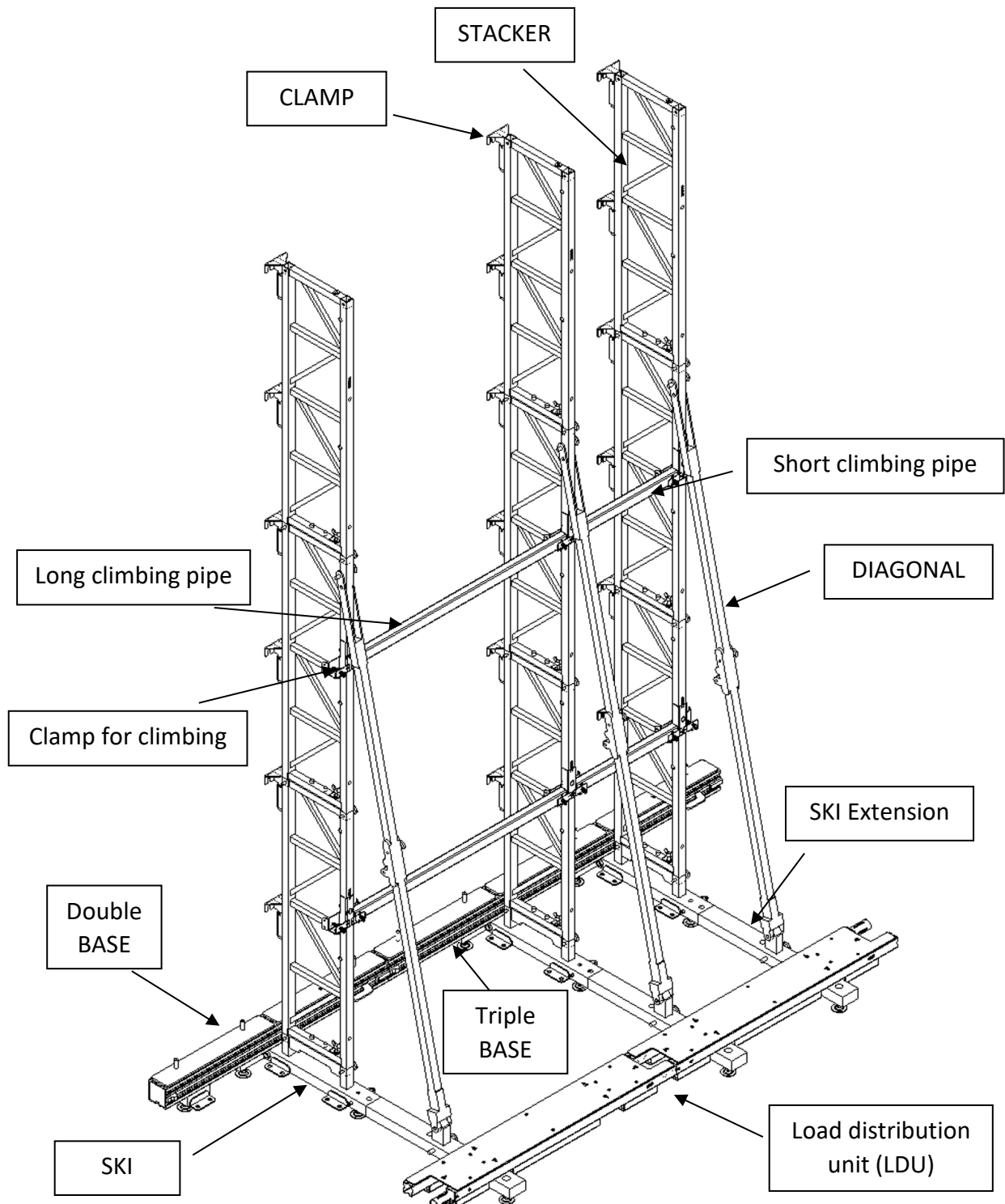


Abbildung 3 Beispielhafte Übersicht der PLS-Komponenten ohne LED-Module

## 4.1 Kompatible LED-Module für die Produktserie LED Stacking

LED-Hersteller und Produkt
Infiled DB-Serie
Infiled S1.8
Theatrixx xVision Nomad 2.6
LEDitgo rX2 und rX3
Innlights RQ3HE
Absen AXpro
Unilumin Upad IV
...



Dies ist ein Auszug kompatibler LED-Module. Bitte kontaktieren Sie uns für weitere Informationen.

## 5. Produktbeschreibung

### 5.1 Technische Einführung und Verwendungszweck

Eine LED-Wand wird aus mehreren LED-Modulen aufgebaut, um große Displays zu schaffen. Es gibt mehrere Hersteller, die unterschiedliche LED-Modulmodelle anbieten.



Abbildung 4 Beispielbild der Rückseite und Vorderseite des LED-Moduls (Serie Infiled DB)

Das PLS (Professionelles LED Stacking) ist eine mechanische Lösung zur gemeinsamen Montage von LED-Modulen in einer Wand. Es enthält standardisierte und nicht standardisierte Komponenten.

Standardkomponenten können für verschiedene LED-Modultypen und -hersteller verwendet werden. Nicht standardmäßige Komponenten wurden speziell für einen bestimmten LED-Hersteller und ein bestimmtes Modell entwickelt. Bei diesen nicht standardmäßigen Komponenten handelt es sich normalerweise um die Teile des PLS, die direkt mit dem LED-Modul verbunden werden, z. B. CLAMP und BASE Plate.

Es gibt klare Regeln für den Aufbau einer LED-Wand mit PLS. Diese Regeln resultieren aus statischen Berechnungen und definieren Parameter wie maximale Höhe, Ballastgewicht, benötigte Komponenten usw. Statische Berechnungen werden für jedes LED-Modulmodell separat durchgeführt und unterscheiden sich.



Diese Bedienungsanleitung enthält nicht die Ergebnisse der statischen Berechnung der einzelnen LED-Modulprodukte. Sie müssen separat beschafft werden. Bei Fragen setzen Sie sich bitte mit EXACT solutions in Verbindung.



Wenn keine statischen Berechnungen verfügbar sind, müssen diese durchgeführt werden. Versuchen Sie nicht, LED-Module zu verwenden, die nicht ausdrücklich als mit PLS kompatibel definiert sind.



Die statische Analyse und Überprüfung der LED-Module ist nicht Teil des Professionellen LED Stacking und muss separat durchgeführt werden. Es wird davon ausgegangen, dass die LED-Module die Lasten auf das Professionelle LED Stacking-

# Bedienungsanleitung PLS (Professionelles LED Stacking)

---

System wie die STACKER verteilen können. Bei den Lasten handelt es sich beispielsweise um eine mögliche Windlast. Wenden Sie sich an Ihren LED-Produktlieferanten, um Nachweise zur Stabilität des LED-Produkts zu erhalten, z. B. maximale Aufbaumöglichkeiten, Widerstandsfähigkeit gegen Windlast usw.



Das Professionelle LED Stacking-System ist nur für den Innenbereich bestimmt. Die Verwendung im Freien ist verboten und äußerst gefährlich.



Verwenden Sie nur LED-Module, die vom Hersteller für die Verwendung mit dem LED Stacking-System empfohlen sind. Verwenden Sie bei der Montage der LED-Module am System alle vom Hersteller vorgeschriebenen Schrauben, Sperrbolzen, Klammern und Splinte. Achten Sie darauf, alle Schrauben fest anzuziehen



PLS spart Kosten, da viele Teile für andere LED-Module wiederverwendet werden können.

## 5.2 Spezifikationen

Parameter	Wert
Betriebstemperatur [°C]	0–45
Rel. Feuchtigkeit während des Betriebs [%rH]	10–75
Betriebsbereich	Innenbereich in geschlossenen Räumen

## 6. Ergebnisse der statischen Analyse

### 6.1 Umgebungsbedingungen und Aufbauvarianten

Bei der statischen Analyse der LED Stacking-Konstruktion werden verschiedene Belastungssituationen untersucht, die im folgenden Abschnitt kurz erläutert werden.

#### Horizontale Last von 0,125 N/m<sup>2</sup>

Dabei handelt es sich um eine äquivalente Belastung, die einer potenziellen Windlast in Innenräumen entspricht. Diese Last übt Kraft auf die gesamte LED-Wandoberfläche aus. Dies ist beispielsweise in Messehallen wichtig, wo auf Wind Rücksicht genommen werden muss. Die Last von 0,125 kN/m<sup>2</sup> ergibt sich aus verschiedenen technischen Richtlinien deutscher Veranstaltungsorte / Messen. Die Anwendung erfolgt bei einer Wandhöhe von bis zu 4,0 m. Über 4 m wird die Last halbiert. Aerodynamische Koeffizienten werden nicht berücksichtigt.

<= 4,0 m Wandhöhe:	0,125 kN/m <sup>2</sup>
> 4,0 m Wandhöhe:	0,063 kN/m <sup>2</sup>

#### Horizontale Einwirkung von Personen

Dies ist die theoretische Einwirkung von Personen, die gegen die Wand prallen. Bei einer Höhe von 1,0 m über dem Boden werden 50 kg angenommen.

Hinweis: Die horizontale Einwirkung von Personen wird in der Aufbauvariante 3 nie berücksichtigt (siehe Tabelle 1).



Die äquivalente Belastung von 0,125 kN/m<sup>2</sup> ergibt sich aus verschiedenen technischen Richtlinien deutscher Veranstaltungsorte / Messen. Sollten aus irgendeinem Grund höhere horizontale Belastungen auftreten (z. B. Windlast), verwenden Sie das Produkt nicht ohne Rücksprache mit dem Hersteller.



Das Professionelle LED Stacking-System ist nur für den Innenbereich bestimmt. Die Verwendung im Freien ist verboten und äußerst gefährlich.



Der horizontale Aufprall von Personen wird bei der Aufbauvariante 3 (Ausleger nach vorne) nicht berücksichtigt. Dabei muss der horizontale Aufprall konstruktiv vermieden werden.

## Bedienungsanleitung PLS (Professionelles LED Stacking)

---

Insgesamt analysiert die statische Berechnung je nach gegebenen Umständen drei unterschiedliche Umgebungsbedingungen:

- Bedingung 1: **Ohne** horizontale äquivalente Last  
**Mit** Aufprall von Personen
- Bedingung 2: **Mit** horizontaler äquivalenter Last  
**Mit** Aufprall von Personen
- Bedingung 3: **Mit** horizontaler äquivalenter Last  
**Ohne** Aufprall von Personen

Darüber hinaus gibt es bis zu fünf verschiedene Aufbauvarianten, wie in Tabelle 1 dargestellt:

- Aufbauvariante 1: Stacker ohne Ausleger
- Aufbauvariante 2: Stacker mit Ausleger nach hinten
- Aufbauvariante 3: Stacker mit Ausleger nach vorne
- Aufbauvariante 4: Stacker mit langem Ausleger nach hinten und Diagonalverstrebung für die Höhe von 4 Modulen
- Aufbauvariante 5: Stacker mit kurzem Ausleger nach hinten und Diagonalverstrebung für die Höhe von 2 Modulen



Stellen Sie sicher, dass die Oberfläche, auf der das LED Stacking-System aufgebaut wird, das Gesamtgewicht des Systems sowie das Gewicht aller zusätzlichen Geräte und anderer potenzieller Systeme tragen kann.



# Bedienungsanleitung PLS (Professionelles LED Stacking)

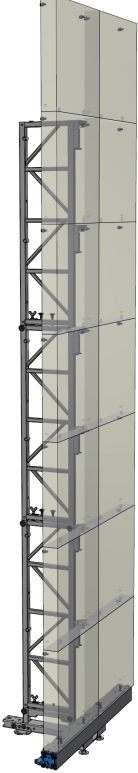
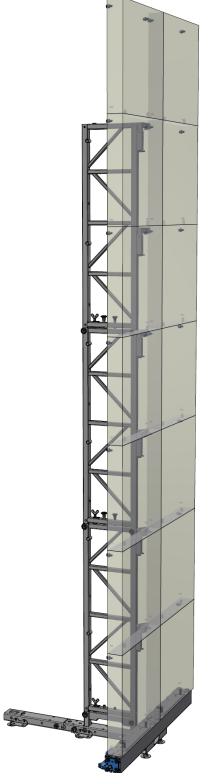
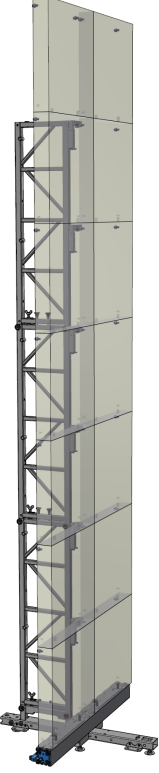
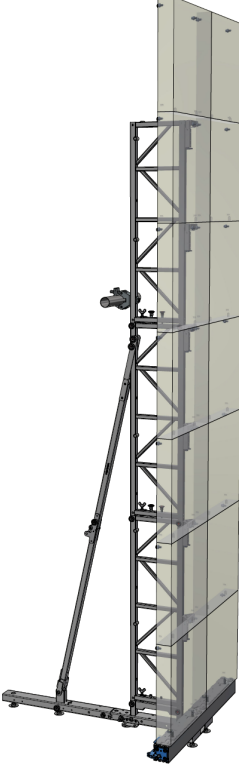

Aufbauvariante 1	Aufbauvariante 2	Aufbauvariante 3	Aufbauvariante 4	Aufbauvariante 5
				
Stacker ohne Ausleger	Stacker mit Ausleger nach hinten	Stacker mit Ausleger nach vorne	Stacker mit langem Ausleger nach hinten und langer Diagonalverstrebung	Stacker mit kurzem Ausleger nach hinten und kurzer Diagonalverstrebung

Tabelle 1 Aufbauvarianten

## Bedienungsanleitung PLS (Professionelles LED Stacking)



Nicht alle Produkte bzw. nicht alle statischen Berechnungen umfassen alle fünf Aufbauvarianten. Wenn eine bestimmte Aufbauvariante in der statischen Berechnung nicht aufgeführt ist, ist es untersagt, ein System auf diese Weise aufzubauen.

Abhängig von den Umgebungsbedingungen und der Größe der Wand müssen die Benutzer die richtige Aufbauvariante und die richtigen Komponenten sowie das richtige Ballastgewicht wählen. Dies wird im Folgenden und in den entsprechenden statischen Berechnungen beschrieben. Siehe Abbildung 5.

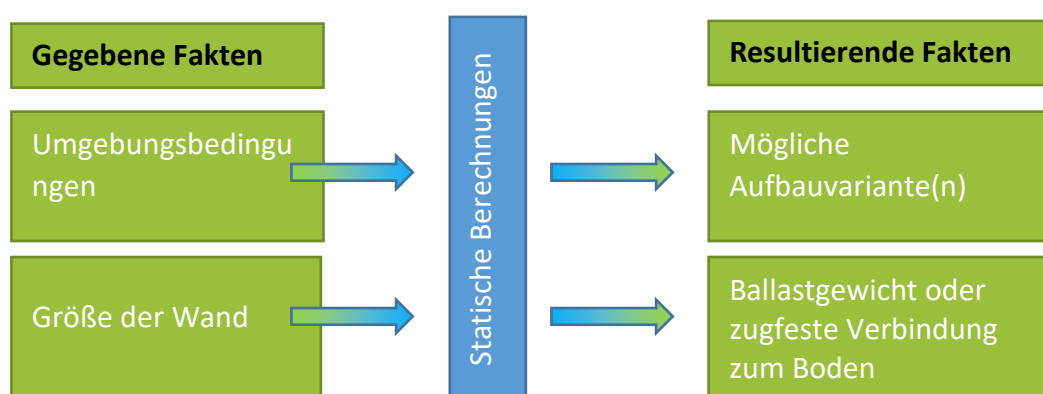


Abbildung 5 Flussdiagramm zur Ermittlung korrekter resultierender Fakten



Der maximale Abstand der STACKER zueinander beträgt in der Regel ca. 1,0 m. Das bedeutet, dass der STACKER in der Regel hinter jeder zweiten vertikalen Verbindungsstelle der LED-Module steht. Dadurch trägt jeder STACKER die maximale Last von zwei LED-Modulen. Hinweis: Der maximale Abstand kann je nach der Breite eines LED-Moduls unterschiedlich sein.



Die Stacker müssen bis zur Oberkante der LED-Wand aufgebaut werden. Je nach Ergebnis der statischen Berechnung kann es durchaus zulässig sein, die beiden oberen LED-Module ohne Stacker zu belassen. Die Benutzer müssen dies erneut validieren, indem sie die statische Analyse überprüfen.



Der Mittelpunkt des Ballastes muss entsprechend der statischen Berechnungen positioniert und dimensioniert sein. Siehe Kapitel 6.2 Ballastgewicht.



Statische Berechnungen können bereitgestellt werden und es ist für jeden Benutzer zwingend erforderlich, die statischen Berechnungen und damit den korrekten Aufbau des Systems zu kennen.



Die statische Analyse und Überprüfung der LED-Module ist nicht Teil des Professionellen LED Stacking und muss separat durchgeführt werden. Es wird davon ausgegangen, dass die LED-Module die Lasten auf das Professionelle LED Stacking-System wie die STACKER verteilen können. Bei den Lasten handelt es sich beispielsweise um eine mögliche Windlast. Wenden Sie sich an Ihren LED-Produktlieferanten, um Nachweise zur Stabilität des LED-Produkts zu erhalten, z. B. maximale Aufbaumöglichkeiten, Widerstandsfähigkeit gegen Windlast usw.

### 6.2 Ballastgewicht

Das Ballastgewicht muss entsprechend der statischen Berechnung richtig gewählt werden. Für die Aufbauvarianten 1 und 3 ist kein Ballastgewicht erforderlich. Sie bieten auch keine Möglichkeit, Ballastgewicht zu positionieren. Für Variante 1 siehe Kapitel 6.4 Zugfeste Verbindung zum Boden.

Die Aufbauvarianten 2, 4 und 5 erfordern Ballastgewicht. Das Ballastgewicht muss an der Rückseite des Auslegers positioniert werden.



Siehe Tabelle 2 Ballastgewichtspositionen, um die richtige Position des Ballastgewichts zu finden, die durch den blauen Pfeil und das technische Symbol für den Schwerpunkt angezeigt wird.



Wie in Tabelle 2 dargestellt, muss das Gewicht mit seinem Schwerpunkt in einem Abstand von 150 mm von der Rückseite der Extension positioniert werden. Dies ist zwingend erforderlich und darf nicht verändert werden.

# Bedienungsanleitung PLS (Professionelles LED Stacking)

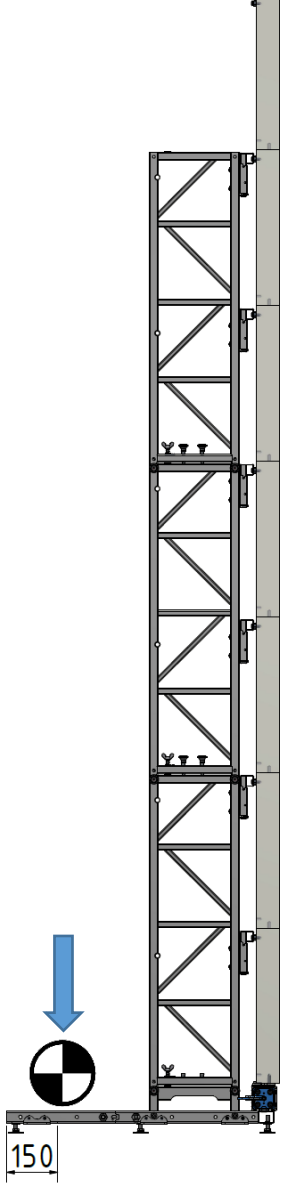
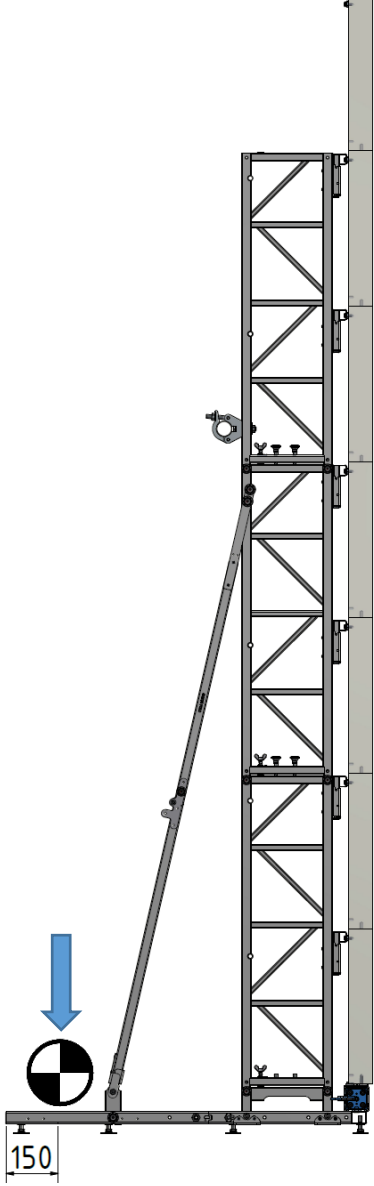
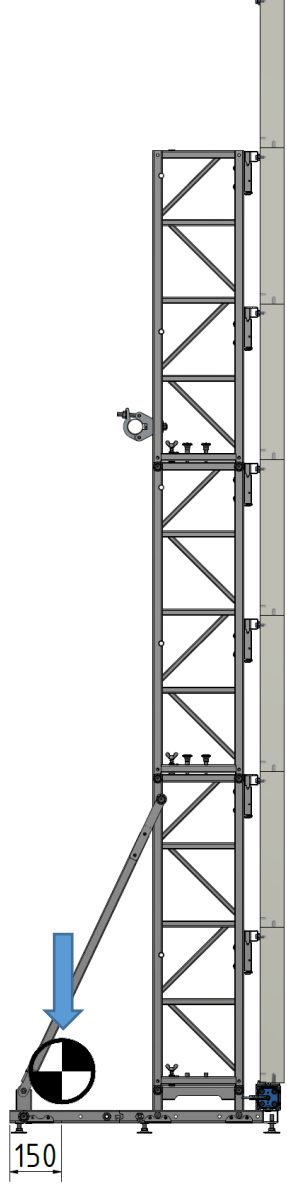
Aufbauvariante 2	Aufbauvariante 4	Aufbauvariante 5
		
<p>Stacker mit Ausleger nach hinten</p>	<p>Stacker mit langem Ausleger nach hinten und Diagonalverstrebung für die Höhe von 4 Modulen</p>	<p>Stacker mit kurzem Ausleger nach hinten und Diagonalverstrebung für die Höhe von 2 Modulen</p>

Tabelle 2 Ballastgewichtspositionen

## 6.2.1 Nutzung der Load Distribution Unit (LDU)

Für eine einfache Installation des Ballastgewichts können Sie unsere Lastverteilungseinheit (LDU) verwenden. Sie variiert in ihrer Länge, abhängig von der Breite eines einzelnen LED-Moduls.



Platzieren Sie nichts unter der LDU. Es ist sehr wichtig, dass die LDU und das Gegengewicht ihr gesamtes Gewicht auf das LED-Stacking übertragen. Wenn dies nicht berücksichtigt wird, hat das Gegengewicht nicht die gewünschte Funktionalität und es können schwere Unfälle auftreten.



Platzieren Sie kein Gewicht auf das unbefestigte Ende der LDU, da sie sonst umkippen könnte.



Verwenden Sie die LDU nur für gerade Wandaufbauten.



Es ist zwingend erforderlich, das Gegengewicht so zu positionieren, dass sein Schwerpunkt (COG) mit dem Zentrum der LED-LDU-500 ausgerichtet ist. Auf der Oberseite der LDU befindet sich eine dreieckige Markierung, die das Zentrum der LDU anzeigt. Siehe Abbildung 6 für weitere Details.



Stellen Sie sicher, dass das Gegengewicht sicher auf der LDU positioniert ist. Es muss vermieden werden, dass das Gegengewicht von der LDU herunterfallen kann. Wenn das Gegengewicht nicht sicher auf der LDU befestigt werden kann, ist es nicht erlaubt, es in dieser Kombination zu verwenden, und Benutzer müssen eine alternative Lösung finden. Kontaktieren Sie uns, wenn Unterstützung benötigt wird.

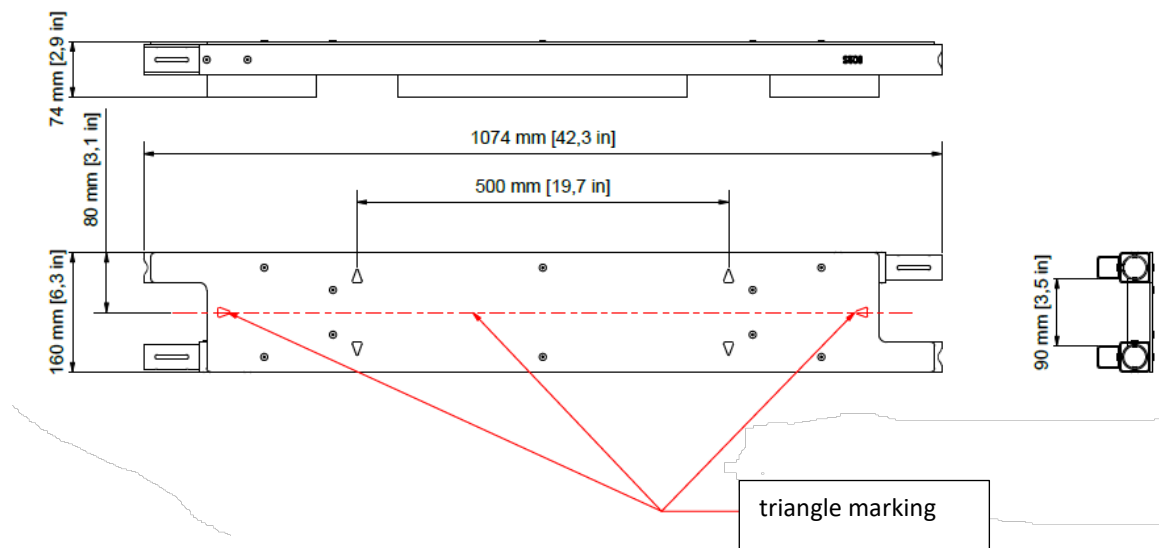


Abbildung 6 Beispielhafte Zeichnung der LED-LDU-500

## Bedienungsanleitung PLS (Professionelles LED Stacking)

---

Die einzelnen LDU müssen verbunden werden, indem die Teile ineinandergeschoben werden. Im Anschluss daran können die verbundenen Teile auf die Extension gelegt werden. Siehe die Folgenden Abschnitte wie die LDU auf den kurzen und langen Extensions positioniert werden.

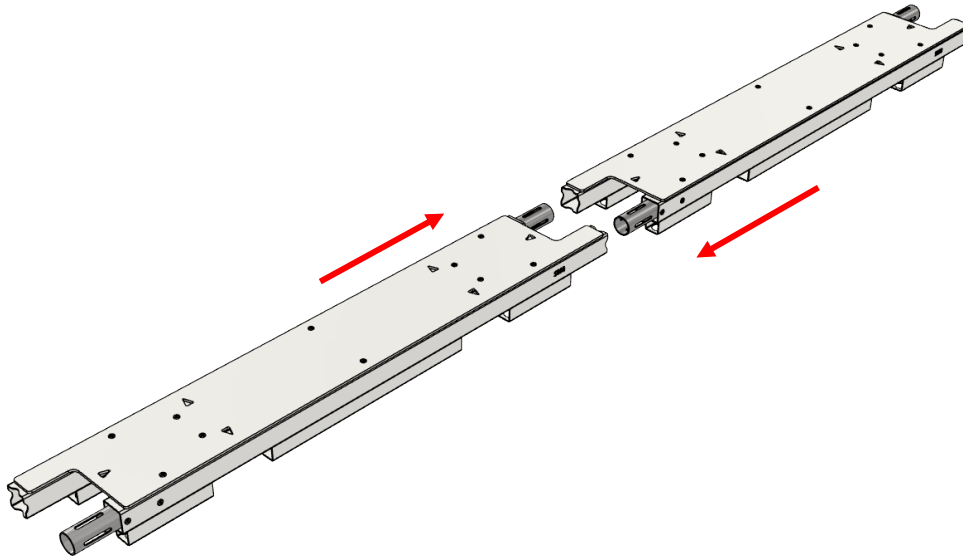
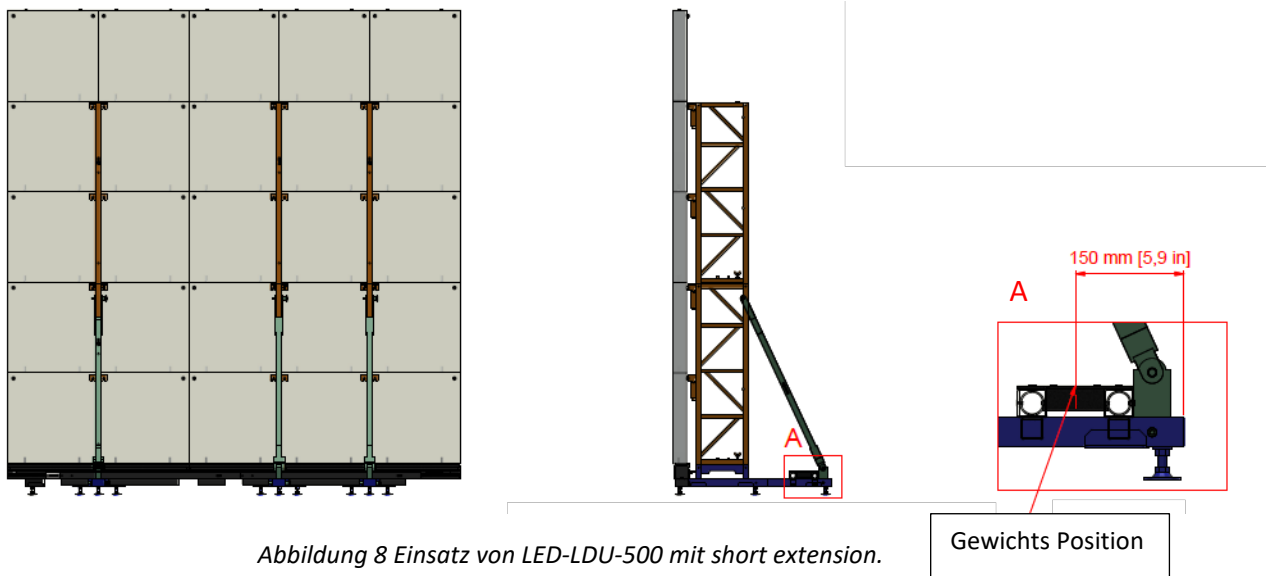


Abbildung 7 Verbindung zweier LDU

# Bedienungsanleitung PLS (Professionelles LED Stacking)

## Nutzung der LDU in Kombination mit der kurzen Extension

Hinweis: Die Folgenden Beispielhaften Zeichnungen zeigen den Typ LED-LDU-500.



Positionieren Sie die LDU direkt hinter der Diagonalen, wie in Abbildung 8 gezeigt. Dies stellt sicher, dass der Schwerpunkt (COG) des Gegengewichts in der erforderlichen Entfernung von 150 mm (5,9 Zoll) gemäß den statischen Berechnungen liegt

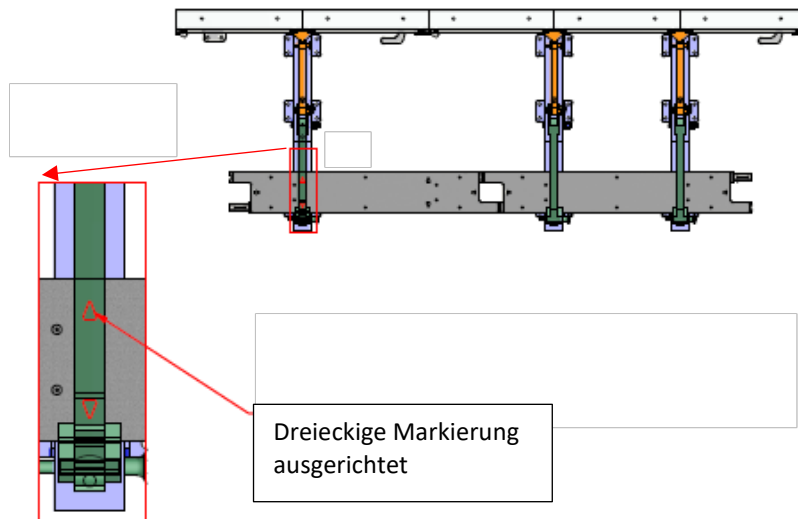


Abbildung 9 Einsatz von LED-LDU-500 mit short extension (Detail)

Die LDU muss so positioniert werden, dass die dreieckige Markierung mit der Mitte der Verlängerung (LED-EXN-S) ausgerichtet ist, wie in Abbildung 9 gezeigt.

## Nutzung der LUD in Kombination mit langer Extension

Hinweis: Die Folgenden Beispielhaften Zeichnungen zeigen den Typ LED-LDU-500.

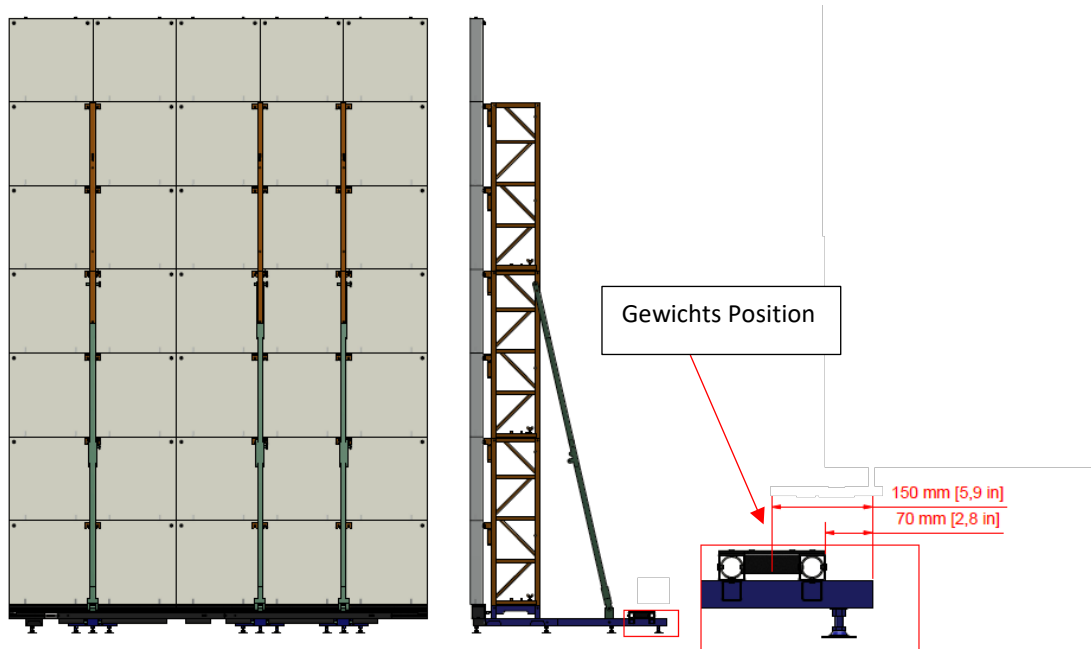


Abbildung 10 Nutzung der LED-LDU-500 mit long extension.

Positionieren Sie die LDU ungefähr 70 mm (2,8 Zoll) vom Ende des LED-EXN-L entfernt. Dies stellt sicher, dass der Schwerpunkt (COG) des Gegengewichts in der erforderlichen Entfernung von 150 mm (5,9 Zoll) gemäß den statischen Berechnungen liegt.

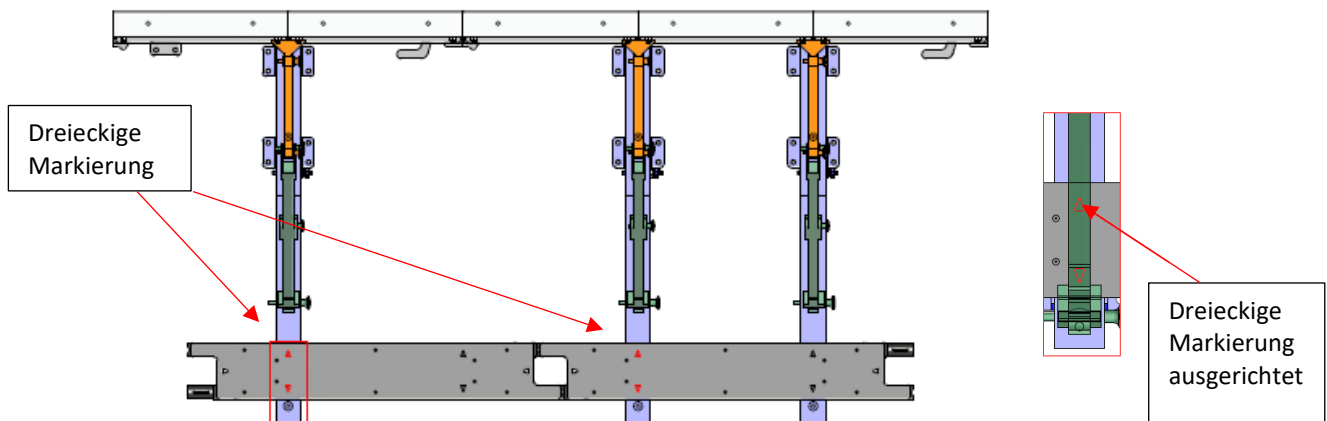


Abbildung 11 placing LED-LDU-500 to installation with long cantilever (detail)

Die LDU muss so positioniert werden, dass die dreieckige Markierung mit der Mitte der Verlängerung (LED-EXN-L) ausgerichtet ist, wie in Abbildung 11 gezeigt.



## 6.3 Horizontale Unterstützung für STACKER

Für die Aufbauvarianten 4 und 5 sind zusätzliche Konstruktionen zur Aussteifung der STACKER erforderlich. Dies muss direkt über der zweiten STACKER-Reihe erfolgen. Die STACKER haben auf der Rückseite entsprechende Löcher. Siehe die rote Markierung in Abbildung 12.

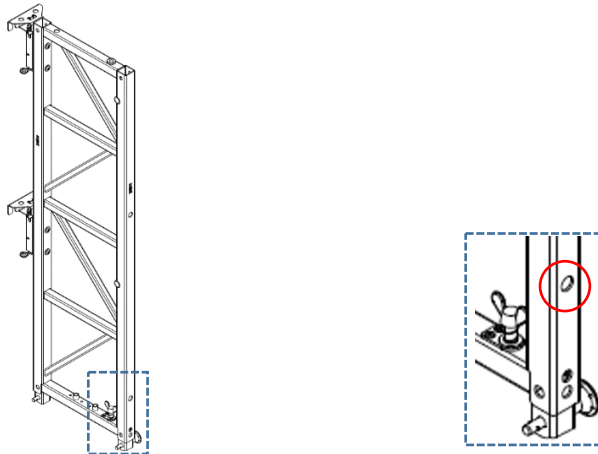


Abbildung 12 STACKER-Befestigungsloch

Dies kann beispielsweise durch den Einsatz von Halbschellen und Rohren mit einem Durchmesser von 50 mm erfolgen. Abbildung 13 stellt eine mögliche beispielhafte Position für eine horizontale Rohrverbindung zwischen dem STACKER dar.



Abbildung 13 ist nur eine Illustration einer einzigen Stacker-Säule. Selbstverständlich müssen mehrere Stacker-Säulen mit einer Rohrkonstruktion verbunden werden.

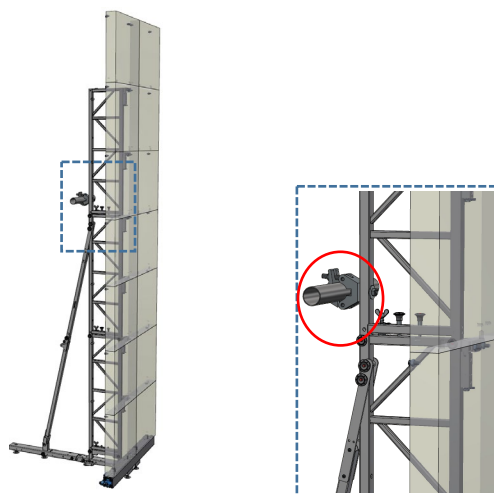


Abbildung 13 STACKER mögliche Rohrposition

## 6.4 Zugfeste Verbindung zum Boden

Die zugfeste Verbindung zum Boden muss entsprechend der statischen Berechnung richtig gewählt werden. Für die Aufbauvarianten 2, 4 und 5 ist keine zugfeste Verbindung zum Boden erforderlich. Für die Varianten 2, 4 und 5 siehe Kapitel 6.2 Ballastgewicht. Die Aufbauvariante 1 erfordert eine zugfeste Verbindung zum Boden.



Tabelle 3 Zugfeste Verbindung zum Boden

Abbildung 14 zeigt die Ankerpunkte am SKI. Es gibt einen Ankerpunkt hinten und vier Ankerpunkte vorne. Die Ankerpunkte auf der Vorderseite befinden sich in zwei separaten Winkelprofilen mit jeweils zwei Löchern.

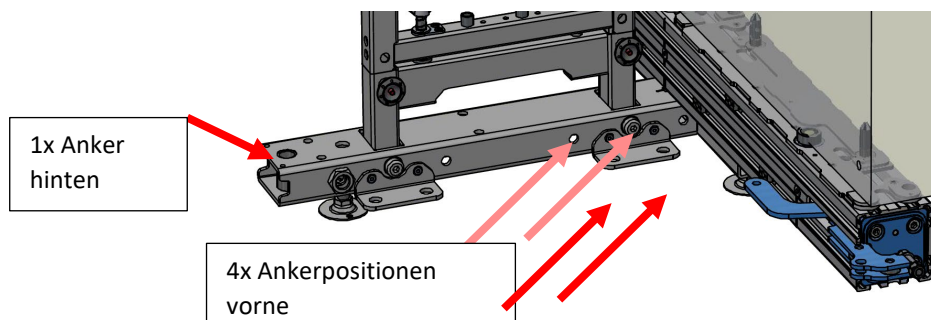


Abbildung 14 Detail zugfeste Verbindung zum Boden



Es ist zwingend erforderlich, mindestens zwei Ankerpunkte vorne und einen Ankerpunkt hinten zu verwenden. Siehe Abbildung 14.



Die statische Berechnung gibt Aufschluss darüber, welchen Kräften die Ankerpunkte standhalten müssen. Stellen Sie sicher, dass die Ankerpunkte den durch die statische Berechnung ermittelten Kräften standhalten.

Zusätzlich zu den Zuglasten müssen die Anker für eine horizontale Last von 0,5 kN dimensioniert sein. Diese horizontale Belastung wird unter Berücksichtigung des möglichen Aufpralls von Personen und der daraus resultierenden Kräfte berechnet.



Die Ankerpunkte müssen den in der Berechnung vorgesehenen Zuglasten, aber auch einer horizontalen Last von 0,5 kN standhalten können.

## 7. Informationen zum maximalen Stapeln

Die Informationen zum maximalen Stapeln entnehmen Sie bitte den statischen Berechnungen des entsprechenden LED-Moduls. Benutzer müssen die folgenden Fakten definieren:

- Umgebungsbedingungen
- Größe der Wand

Mit diesen Informationen müssen Benutzer die statischen Berechnungen überprüfen, um die daraus resultierenden Fakten herauszufinden:

- Mögliche Aufbauvariante(n)
- Ballastgewicht

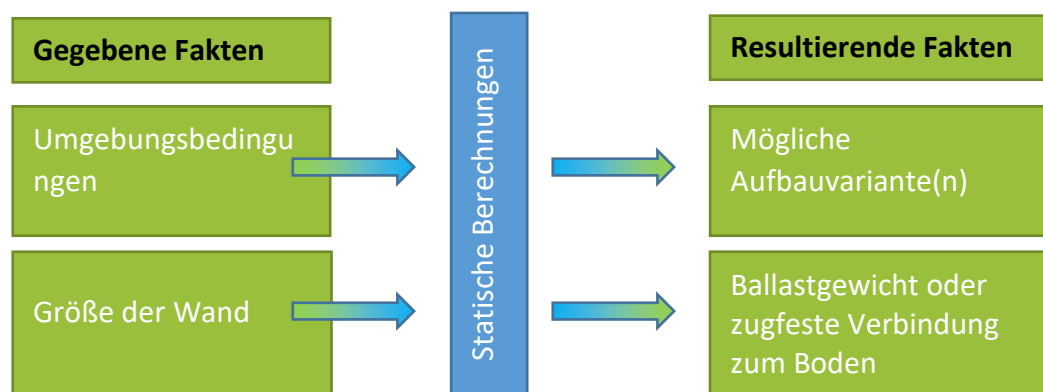


Abbildung 15 Flussdiagramm zur Ermittlung korrekter resultierender Fakten



Überschreiten Sie nicht die maximale Anzahl gestapelter LED-Module, die in der statischen Berechnung in Abhängigkeit von den Umgebungsbedingungen und der Größe der LED-Wand festgelegt wird.



Unterschreiten Sie nicht das erforderliche Ballastgewicht.



Stellen Sie sicher, dass zugfeste Verbindungen zum Boden ausreichend dimensioniert sind, um den durch die statische Berechnung ermittelten Kräften standzuhalten.



Stellen Sie sicher, dass die Oberfläche, auf der das LED Stacking-System aufgebaut wird, das Gesamtgewicht des Systems sowie das Gewicht aller zusätzlichen Geräte und anderer potenzieller Systeme tragen kann.

## 8. Installationsvorgang Schritt für Schritt



Der SKI und eventuelle SKI Extensions müssen stets mit Befestigungen fest am Boden befestigt oder mit Ballast stabilisiert werden. Dadurch soll ein eventuelles Umkippen und Verrutschen der LED-Wand durch äußere Einflüsse verhindert werden. Die richtige Wahl zwischen Zugbefestigung am Boden oder Ballast hängt von der Installationsvariante und weiteren Faktoren ab. Siehe Kapitel 6. Ergebnisse der statischen Analyse für Einzelheiten.

Es liegt in der Verantwortung des Installateurs, die Stabilität der LED-Wand sicherzustellen. Beachten Sie, dass die Stabilität der LED-Wand von verschiedenen Parametern abhängt, wie z. B. dem Gewicht des Displays, der Höhe des Displays, der Breite des Displays, der Länge des verwendeten SKI und der verwendeten SKI Extension, der Installationsvariante sowie der Beschaffenheit und Stabilität des Bodens.

### 8.1 Vorbereitung der Installation

Stellen Sie sicher, dass die Oberfläche, auf der Sie die LED-Wand aufbauen möchten, eben, sauber und ausreichend stabil ist, um das Gewicht des gesamten Systems sowie andere mögliche Lasten zu tragen. Beseitigen Sie eventuelle Unebenheiten und sorgen Sie für eine sichere Aufbauumgebung.

### 8.2 Installation von SKI und BASE

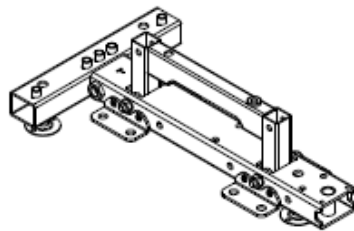


Abbildung 16 SKI

Platzieren Sie die gewünschte Anzahl SKIs nebeneinander.

## Bedienungsanleitung PLS (Professionelles LED Stacking)

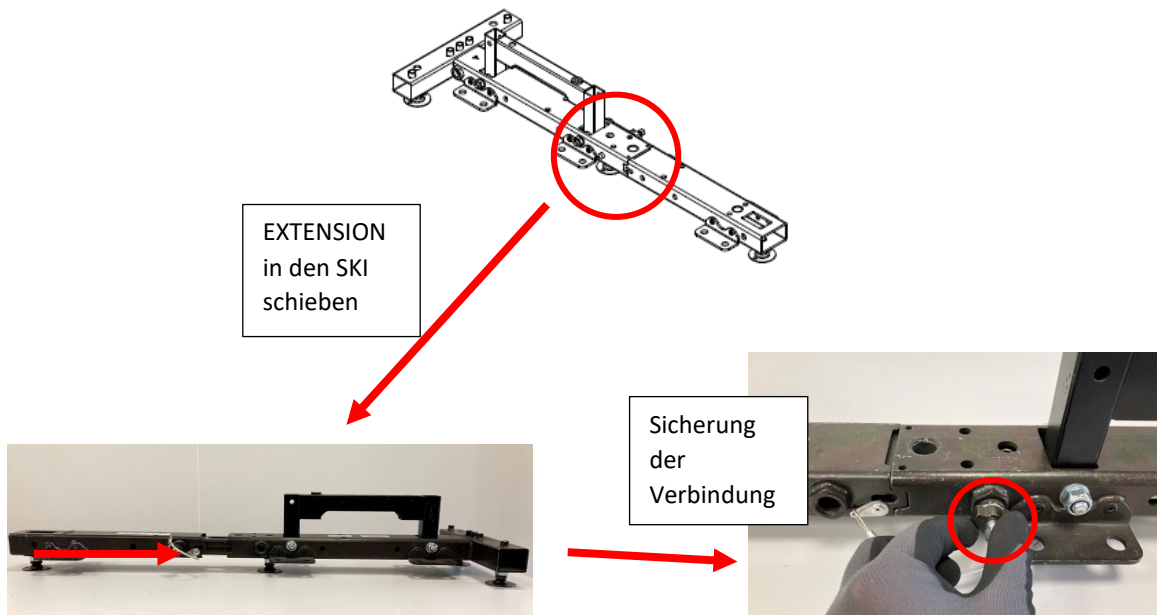


Abbildung 17 Zusammenbau SKI und EXTENSION

Rüsten Sie den SKI mit der passenden SKI Extension (S oder L) aus. Schieben Sie dazu die SKI Extension mit dem Anschluss hinten in den SKI (bei Aufbauvariante 3 vorne einschieben (siehe Tabelle 1)). Sichern Sie die Verbindung mit dem Bolzen an der Extension und schrauben Sie die Verbindung fest. Siehe Abbildung 17.

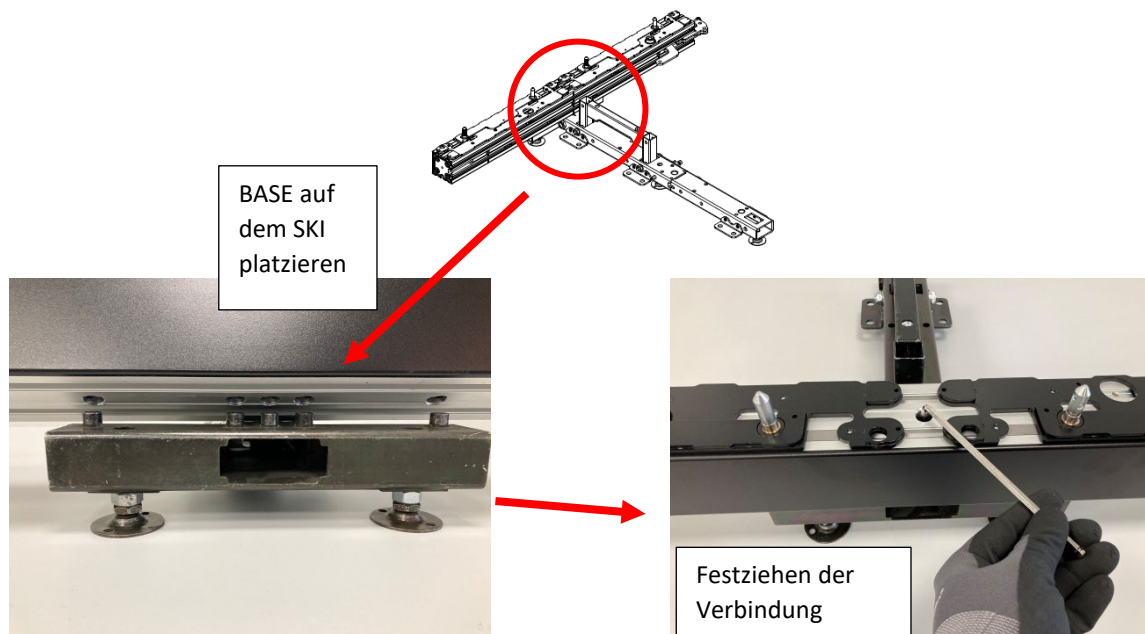


Abbildung 18 Zusammenbau LED-SKI und BASE

## Bedienungsanleitung PLS (Professionelles LED Stacking)

Beginnen Sie auf einer Seite mit dem Befestigen der BASEs am SKI. Hierzu benötigen Sie einen 5-mm-Innensechskant. Die Position des SKI (in der Mitte oder an der Verbindung der BASEs) hängt von der gewählten Installationsvariante ab. Richten Sie den SKI mit einer Wasserwaage und einem 6-mm-Innensechskant an der befestigten BASE aus. Siehe Abbildung 18.

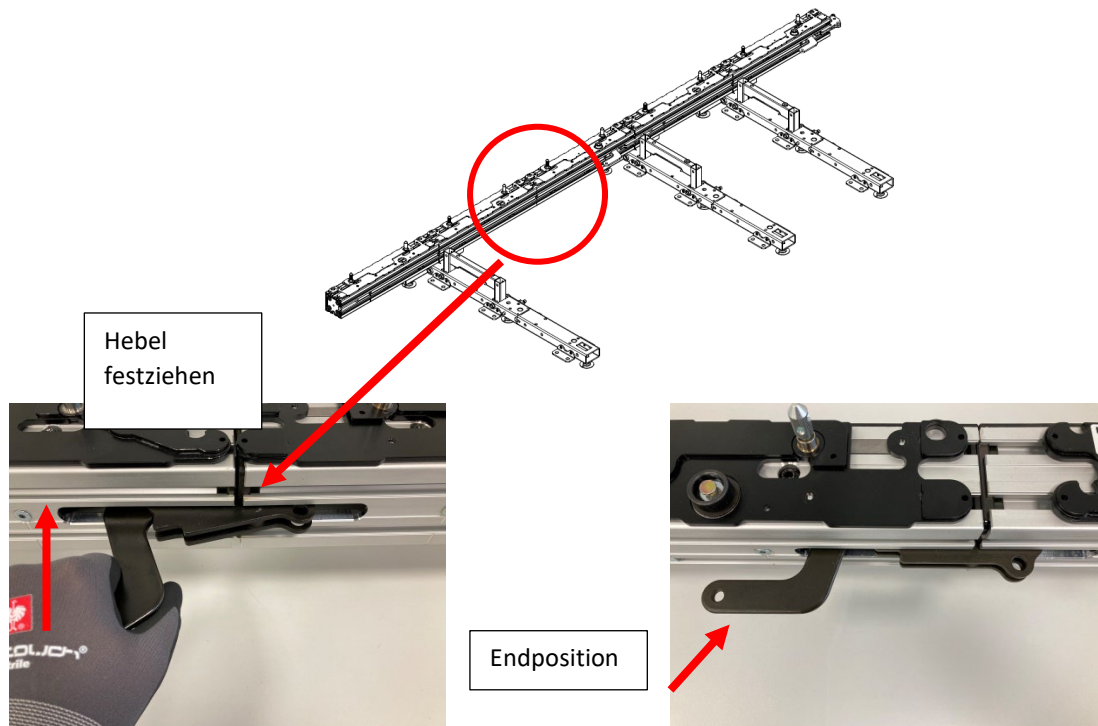


Abbildung 19 Montage des nächsten SKI an der BASE

Bauen Sie nun die nächste BASE und den nächsten SKI zusammen und verbinden Sie sie mit der ersten ausgerichteten BASE (Abbildung 19). Der maximale Abstand zwischen den SKIs bzw. den damit aufzubauenden STACKER darf die Breite von zwei LED-Modulen nicht überschreiten. Das bedeutet, dass mindestens hinter jeder zweiten Modul Fuge ein SKI und STACKER anzuordnen sind. Richten Sie beide Komponenten erneut aus.

Wenn Sie einen SKI auf der Verbindung zweier BASEs haben möchten, verbinden Sie zuerst die BASEs miteinander und installieren Sie dann den SKI in der Mitte der Verbindung.

Gehen Sie auf diese Weise vor, bis Sie die gewünschte Anzahl an BASEs gebaut haben. Stellen Sie sicher, dass die BASEs und SKIs jederzeit genau aneinander ausgerichtet sind.

Wenn der Hebel sehr schwergängig ist oder sich überhaupt nicht festziehen lässt, stellen Sie die Klemmung durch Verstellen der Schraube am Klemmhebel ein. Lösen Sie die Sicherungsmutter mit dem 13-mm-Innensechskantschlüssel. Stellen Sie die Klemmschraube

## Bedienungsanleitung PLS (Professionelles LED Stacking)

---

ein. Testen Sie die Verbindung. Die Verbindung sollte mit Kraft möglich sein, aber nicht mit zu viel Kraft / Gewalt. Wenn Sie mit der Festigkeit der Verbindung zufrieden sind, sichern Sie die Position der Klemmschraube erneut mit der Sicherungsmutter. Siehe auch Abbildung 20.

Sichern Sie die komplette SKI-BASE-Einstellung mit den Muttern an den Stellfüßen des SKI, damit sie sich nicht löst. Hierzu benötigen Sie den 19-mm-Innensechskantschlüssel.

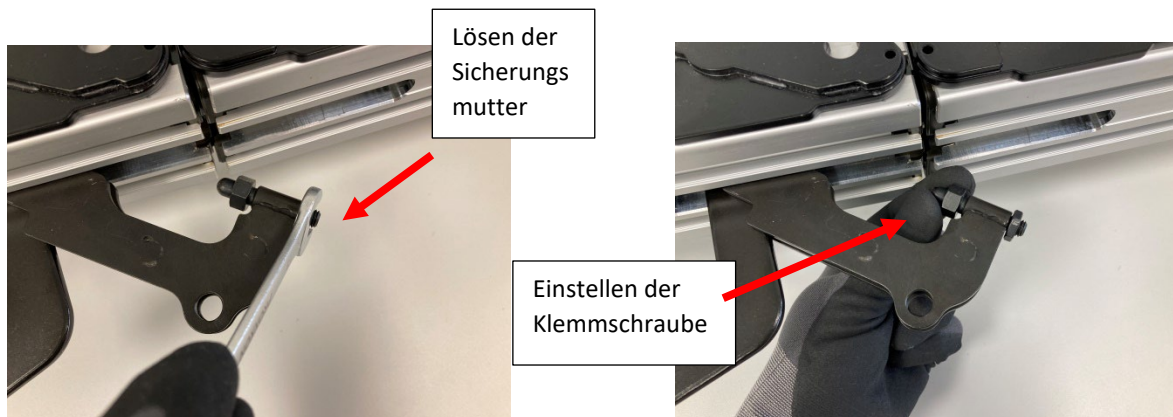


Abbildung 20 Einstellen des Hebels

## 8.3 Verbindung des STACKER

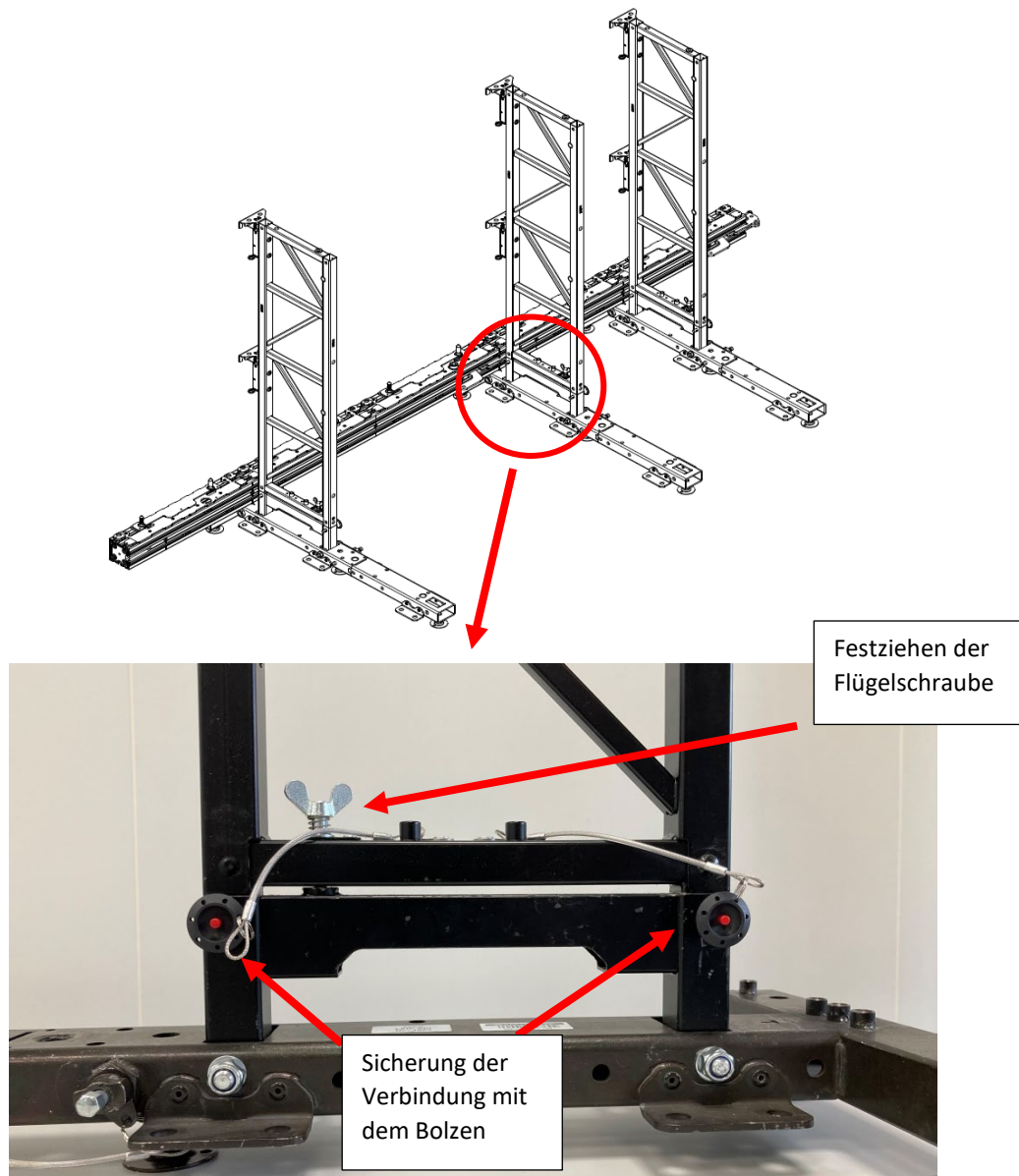


Abbildung 21 Zusammenbau des STACKER



**STACKER müssen mindestens hinter jeder zweiten Fuge von LED-Modulen angeordnet werden.**

Setzen Sie den STACKER in die dafür vorgesehenen Öffnungen am SKI ein und sichern Sie die Verbindung mit den mit dem STACKER verbundenen Bolzen. Ziehen Sie nun die Flügelschraube fest. Gehen Sie bei der Verbindung von STACKER an STACKER genauso vor. Siehe Abbildung 21.



## 8.4 Installation der LED-Module

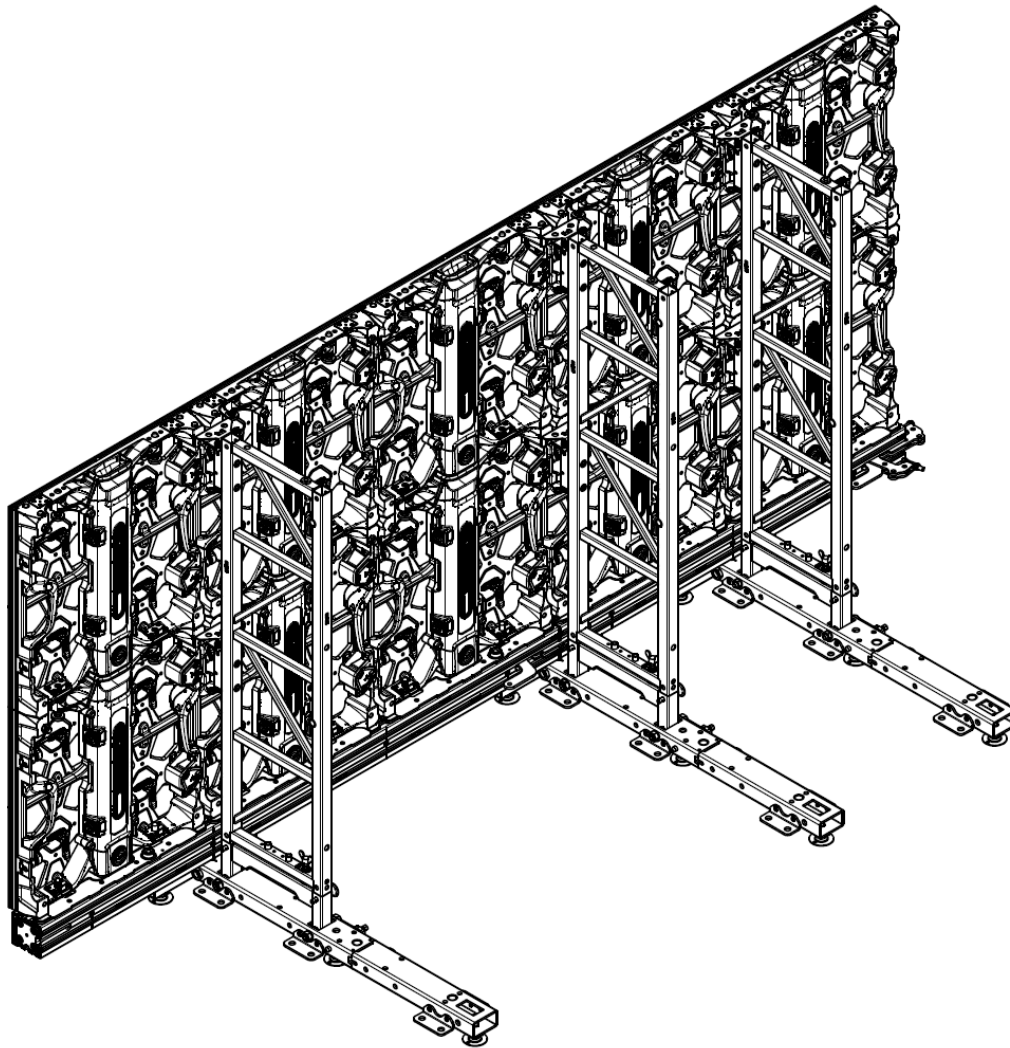


Abbildung 22 Übersicht LED-Module und LED CLP Stacker Clamps

Beginnen Sie mit dem Zusammenbau der LED-Module. Platzieren Sie das LED-Modul auf den Verbindungspunkten der BASE Plate und verriegeln Sie die Verbindung. Richten Sie das LED-Modul an der beweglichen BASE Plate aus. Platzieren Sie nun das zweite LED-Modul auf dieselbe Weise und verbinden Sie beide LED-Module miteinander. Verriegeln Sie nun die BASE Plate. Stellen Sie sicher, dass die LED-Module sicher miteinander und mit der BASE Plate verbunden sind. Fahren Sie auf diese Weise fort, bis die untere Reihe vollständig zusammengebaut ist. Abbildung 23

## Bedienungsanleitung PLS (Professionelles LED Stacking)

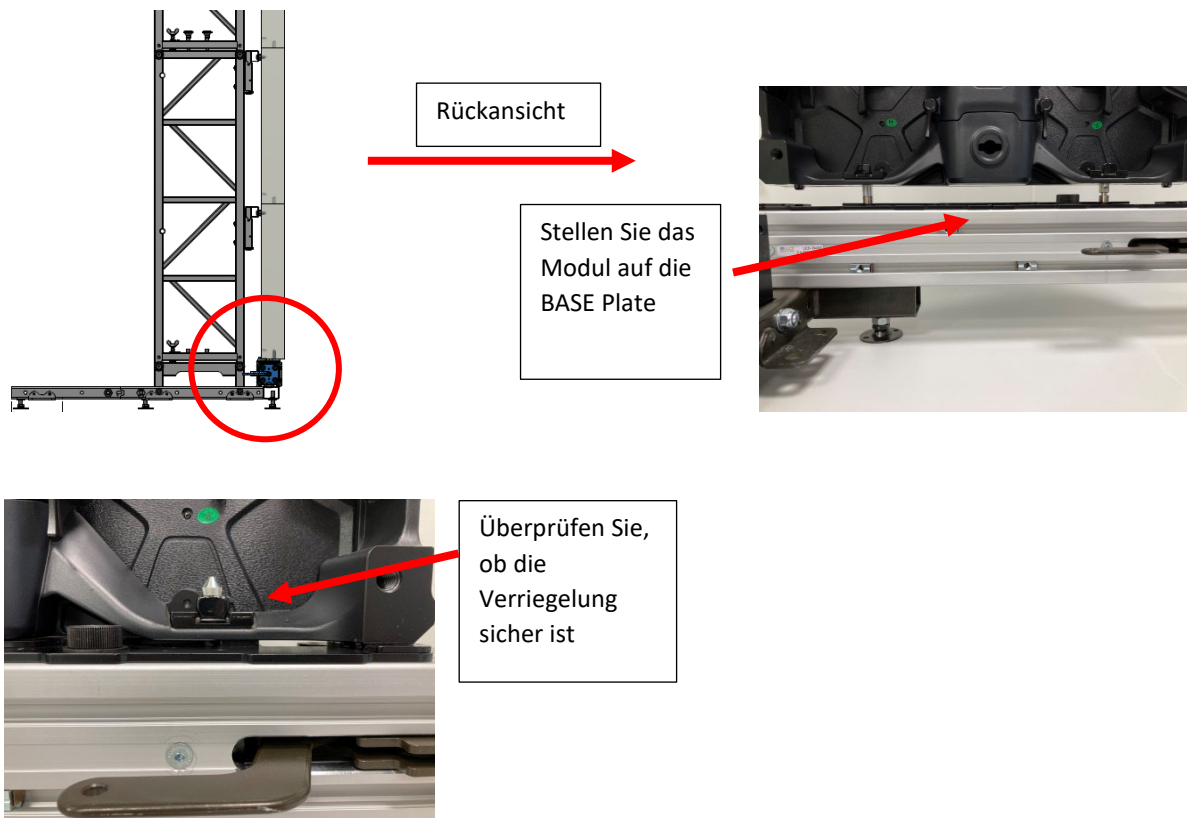


Abbildung 23 Zusammenbau eines LED-Moduls (Beispiel: Serie Infiled DB)

Befestigen Sie nun die CLAMP am STACKER und LED-Modul, indem Sie die CLAMP von oben in das Befestigungsrohr am STACKER schieben. Führen Sie die Krallen der CLAMP in die Nut der Schrauben des SCREW Set ein, die am LED-Modul befestigt sind. Schieben Sie die CLAMP nach unten bis zum Ende durch und sichern Sie sie mit dem im Lieferumfang enthaltenen Splint. Siehe Abbildung 24.

Bauen Sie nun die zweite Reihe LED-Module zusammen. Achten Sie immer darauf, dass die LED-Module sicher miteinander verbunden sind. Als nächstes befestigen Sie die zweite Reihe CLAMPs wie zuvor beschrieben.

Überprüfen Sie während der Montage kontinuierlich die Ausrichtung des Systems.

Platzieren Sie bei Bedarf (abhängig von der Aufbauvariante) das Gegengewicht wie zuvor in **7. Informationen zum maximalen Stapeln** beschrieben auf dem SKI.

Je nach Aufbauvariante (Variante 4 und 5) montieren Sie zudem die Diagonale wie in **8.5 Installation der DIAGONAL** beschrieben nach der 2. oder 4. Reihe.

## Bedienungsanleitung PLS (Professionelles LED Stacking)

Fahren Sie mit der Installation wie beschrieben fort, bis Sie die gewünschte Höhe erreicht haben. Platzieren Sie pro zwei LED-Modulhöhen einen STACKER. Die letzte obere Reihe kann ohne STACKER installiert werden.



Überschreiten Sie niemals die vom Hersteller angegebene maximale Anzahl gestapelter LED-Module!



Überschreiten Sie nicht die maximale Anzahl gestapelter LED-Module, die in der statischen Berechnung in Abhängigkeit von den Umgebungsbedingungen und der Größe der LED-Wand festgelegt wird.

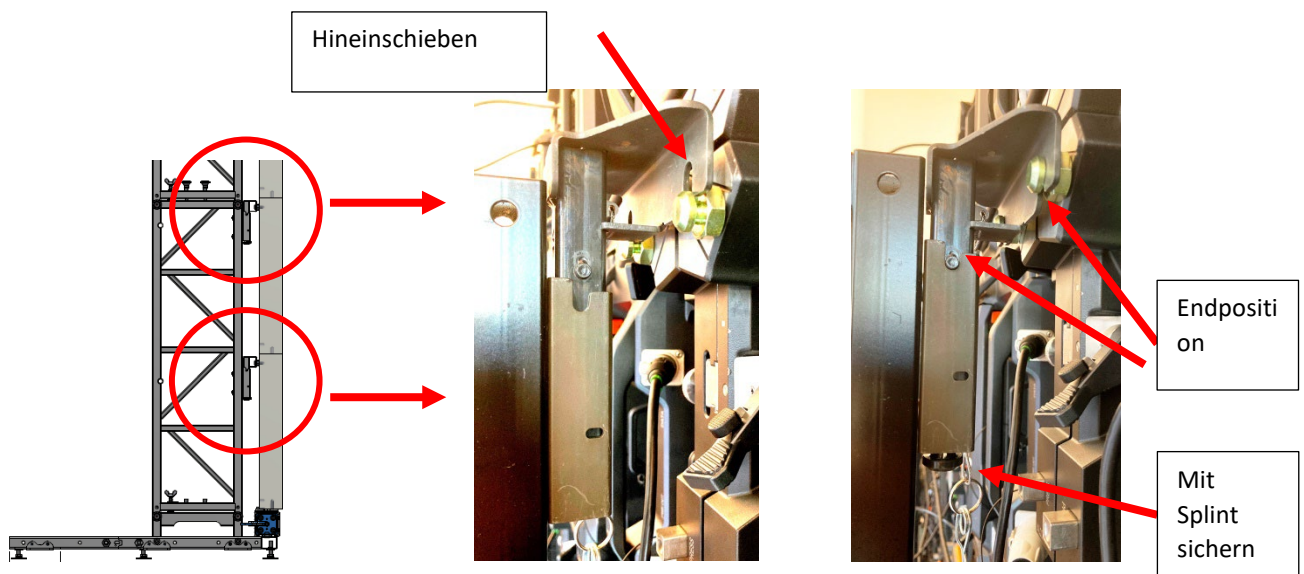


Abbildung 24 Anbringen der STACKER CLAMP



Hinweis: Vor dem Transport sollte die Rändelschraube in der Base Plate festgezogen werden. Darüber hinaus ist es hilfreich, nur die Schraube der Base Plate festzuziehen, die sich in der Nähe der Mitte der gesamten Wand befindet. Dadurch wird sichergestellt, dass die Wandmitte beispielsweise bei mechanischer Ausdehnung durch Temperaturschwankungen in der gewünschten Position bleibt.

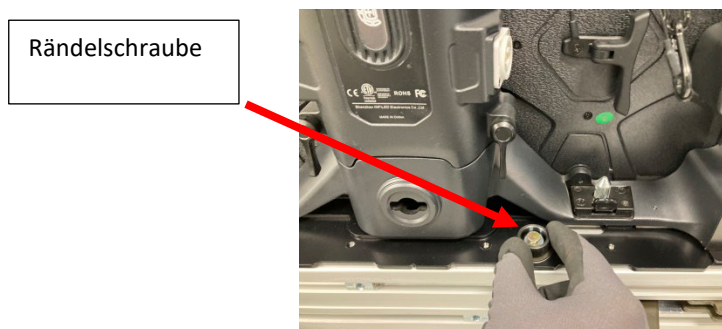


Abbildung 25 Rändelschraube an Base Plate

### 8.5 Installation der DIAGONAL

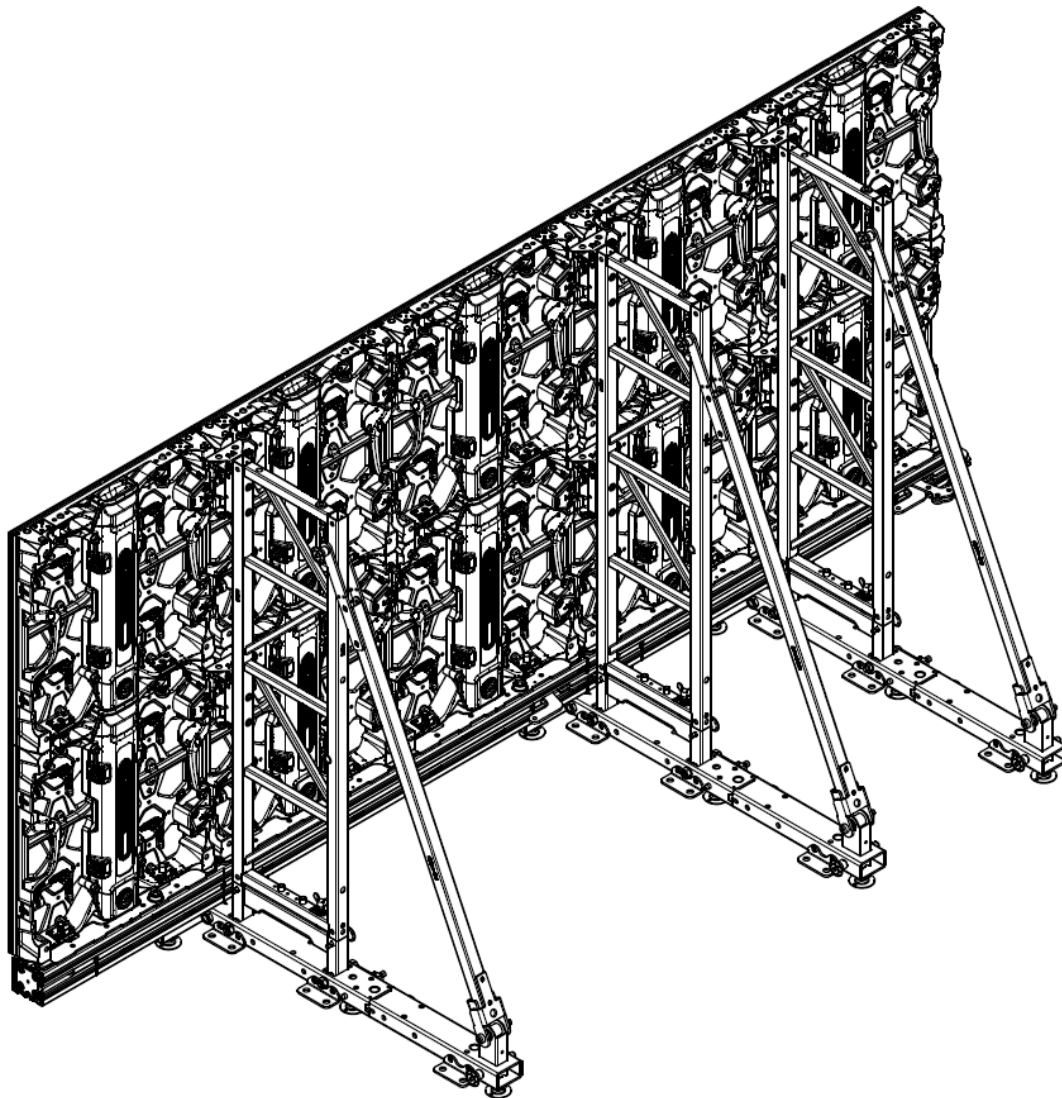


Abbildung 26 Übersicht DIAGONAL auf STACKER

Montieren Sie die DIAGONAL je nach Installationsvariante nach der zweiten oder vierten vertikal installierten Reihe.

Stecken Sie dazu das untere Verbindungsteil in die Öffnung der SKI Extension und sichern Sie die Verbindung mit dem montierten Bolzen.

Klappen Sie nun den oberen Teil der DIAGONAL in Richtung STACKER, bis die Gabelöffnung über den Stacker gleitet und mit dem montierten Bolzen gesichert werden kann. Achten Sie darauf, dass die Bolzen sicher und passgenau sitzen und so gesichert sind, dass sie sich nicht lösen. Abbildung 27

## Bedienungsanleitung PLS (Professionelles LED Stacking)

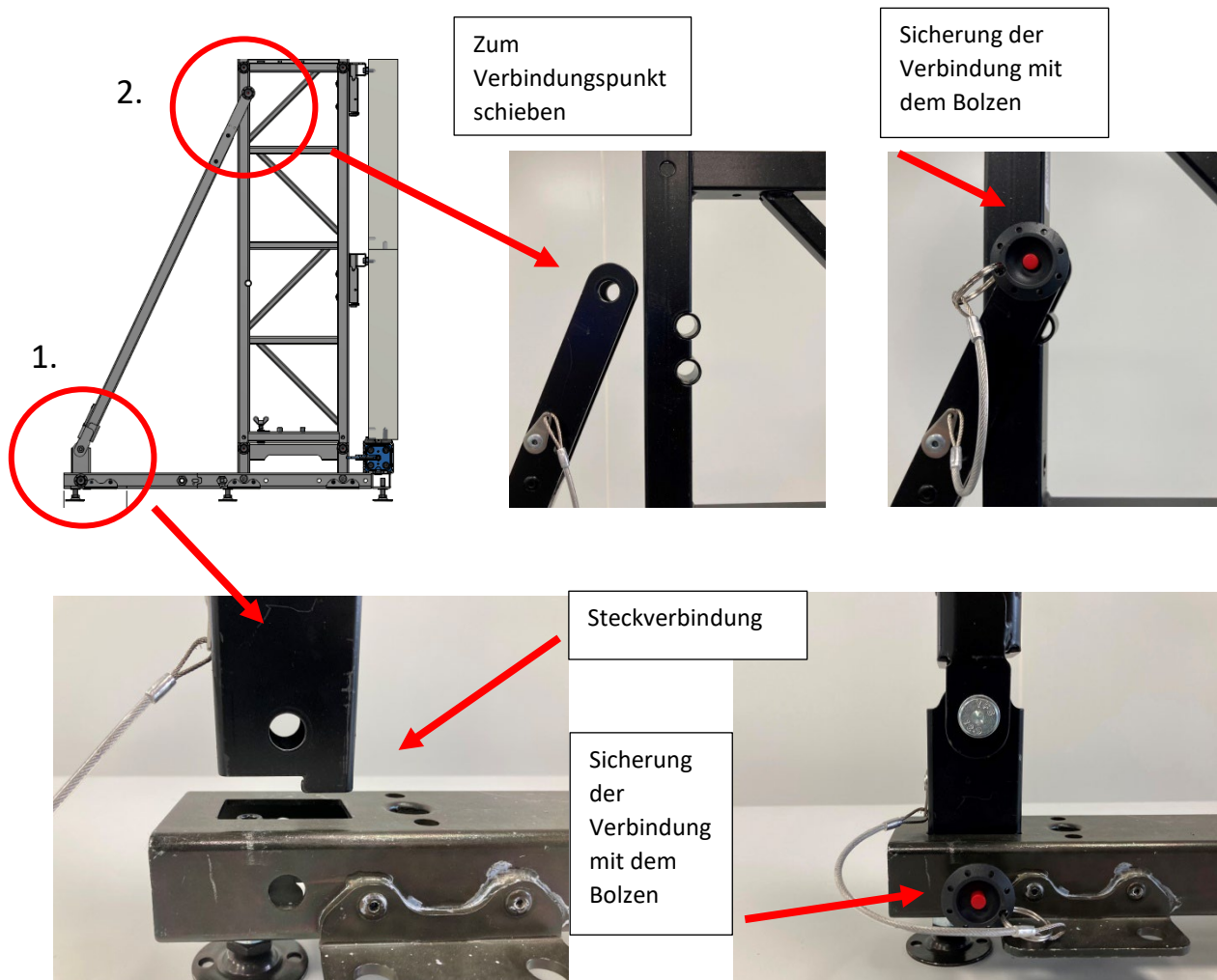


Abbildung 27 Montage der DIAGONAL am STACKER

## 9. Gekrümmte Wände

Gekrümmte Wände, oder spezifischer, facettierte Wände sind ein Sonderfall. Hier müssen zwei Varianten berücksichtigt werden:

Variante 1: Wände, bei denen die verwendeten LED-Produkte eine stabile Verbindung zwischen den LED Modulen bieten. Diese LED-Produkte haben einen Verbindungsmechanismus zwischen den horizontalen Punkten der Modul Verbindungen, der einstellbare Winkel wie  $-5^\circ$ ,  $-2,5^\circ$ ,  $0^\circ$ ,  $2,5^\circ$  und  $5^\circ$  ermöglicht. Da diese Verbindung vom LED-Modul Hersteller bereitgestellt wird, kann davon ausgegangen werden, dass sie den erwarteten Kräften standhält.

Beim Bau von gekrümmten oder facettierten Wänden mit diesen Verbindungen sind die gleichen Prinzipien wie bei flachen Wänden zu beachten, wobei die LED-Module korrekt verwendet und sicher befestigt werden müssen. Wichtige Prinzipien umfassen die Einhaltung der Gewichtsverteilungsregeln, die maximale Wandhöhe und die ordnungsgemäße Platzierung der Stacker.

Variante 2: Wände ohne eine solide Verbindung zwischen den LED-Modulen erfordern, dass jede Spalte als unabhängige Wandeinheit behandelt wird. Dies bedeutet, dass hinter jeder LED-Modul Spalte separate Stacker erforderlich sind. Es ist nicht erlaubt Stacker Spalten auszulassen. Darüber hinaus müssen Gegengewichte entsprechend platziert und berechnet werden. Wenn die statische Berechnung eine horizontale Unterstützung für die Stacker erfordert, siehe auch Kapitel 6.3 Horizontale Unterstützung für STACKER, muss die installierende Person/Firma eine geeignete Lösung finden oder es ist nicht erlaubt, diese spezifische Wand aufzubauen.

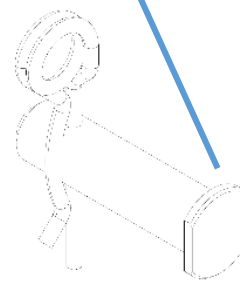
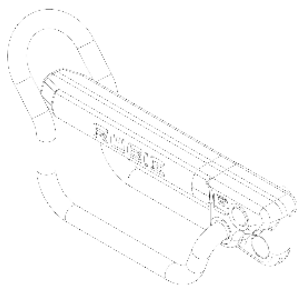
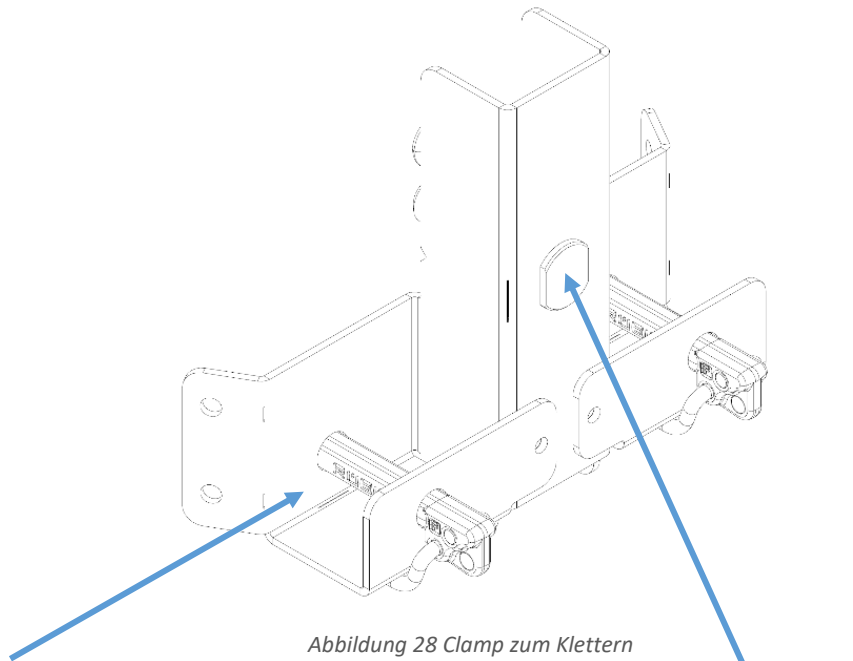
Dieser Ansatz gewährleistet die strukturelle Integrität und Unterstützung der gesamten Wand.

## 10. Klettern Option

Das Klettern ist nur mit dem richtigen Zubehör und unter Beachtung der folgenden Anweisungen erlaubt. Es werden zwei verschiedene Bauteile benötigt

- LED-CLMB-C

Dies ist die Clamp, die mit dem Stacker verbunden wird. Jede Clamp wird mit zwei Splinten zur Befestigung des Kletterrohrs und einem Bolzen plus Splint zur Befestigung der Clamp am Stacker geliefert.



- LED-CLMB-Px-1 oder LED-CLMB-Px-2

Dies ist ein rechteckiges Rohr, das zwei Clamps miteinander verbindet und zwischen zwei Stackern montiert wird. Sobald es ordnungsgemäß installiert ist, können die Techniker auf diesem Rohr stehen. Das Rohr ist verfügbar in verschiedenen Längen abhängig von der LED Modul Größe und ob es den Abstand zwischen einem oder zwei Modulen überbrücken kann. Siehe hierzu auch 4. Übersicht über die Modellnummern.

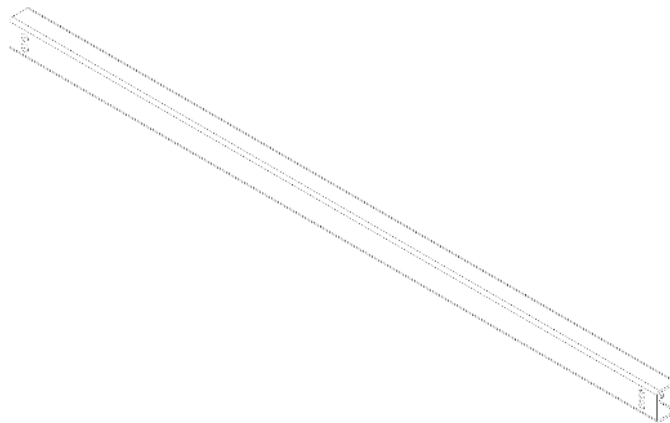


Abbildung 31 Kletterrohr

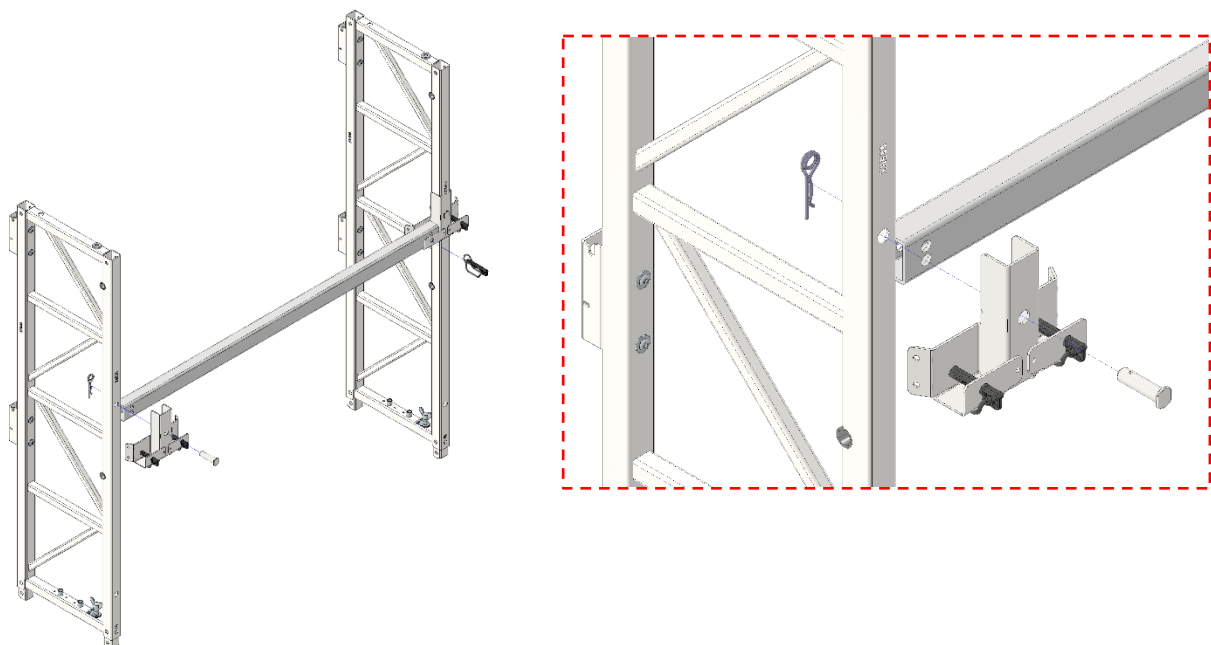


Abbildung 32 Zusammenbau Kletterteile an die Stacker



## Bedienungsanleitung PLS (Professionelles LED Stacking)

Abbildung 32 veranschaulicht die Montage der Kletterteile. Bringen Sie zunächst die Clamps an den Stackern an. Führen Sie den Bolzen durch die Clamp und in das entsprechende Loch des Stackers. Sichern Sie den Bolzen mit dem Splint. Um das Rohr zu montieren, müssen Sie zuerst beide Clamps richtig montieren.

Entfernen Sie die Splinte zur Sicherung des Rohrs (dieser Teil ist in Abbildung 29 dargestellt) und positionieren Sie das rechteckige Rohr zwischen den Clamps, so dass das Rohr auf den Clamps aufliegt. Sichern Sie das Rohr mit den Splinten.



Es ist darauf zu achten, dass die Clamps ordnungsgemäß am Stacker und das Rechteckrohr an der Clamp sicher befestigt werden.



Das Klettern in der Konstruktion ist nur ohne horizontale Lasten wie Wind oder Anprall von Personen zulässig (siehe auch 6. Ergebnisse der statischen Analyse)



Das Klettern ist erst dann erlaubt, wenn das Gegengewicht positioniert oder die Konstruktion am Boden befestigt ist. Andernfalls kann das gesamte System umfallen!



Es darf nur eine Person (<100 kg einschließlich Werkzeug) die Konstruktion besteigen. Diese Person muss eine geeignete persönliche Schutzausrüstung (PSA) tragen, um Stürze zu vermeiden.



Als Anschlagpunkte dürfen nur die Knoten an den Aussteifungsrohren des Stackers verwendet werden. Siehe rote Markierung in Abbildung 33

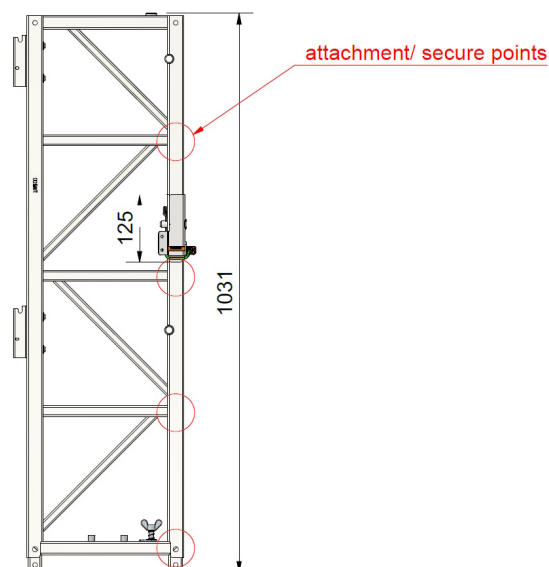


Abbildung 33 Anschlagpunkte zur Sicherung am Stacker

## Bedienungsanleitung PLS (Professionelles LED Stacking)

---

Um in der Konstruktion klettern zu dürfen, müssen alle benötigten Komponenten installiert sein um die Gesamtstabilität der Wand zu sichern. Dies bedeutet:

- Rechteckrohre zwischen **allen** Stackern, aber
- **Keine** Rechteckrohre in der **obersten** Stackerreihe

Eine angenommene Wand mit vier Stacker Spalten, alle mit einem Abstand von zwei LED Modulen, und einer höhe von sechs Stackern benötigt:

- Rechteckrohre:  $3 \times (6-1) = 15$  Rechteckrohre zum klettern
- Clamps:  $4 \times (6-1) = 20$  Clamps zum klettern



Stellen Sie sicher das alle benötigten Kletter Komponenten installiert sind um die Gesamtstabilität der Wand zu sichern.

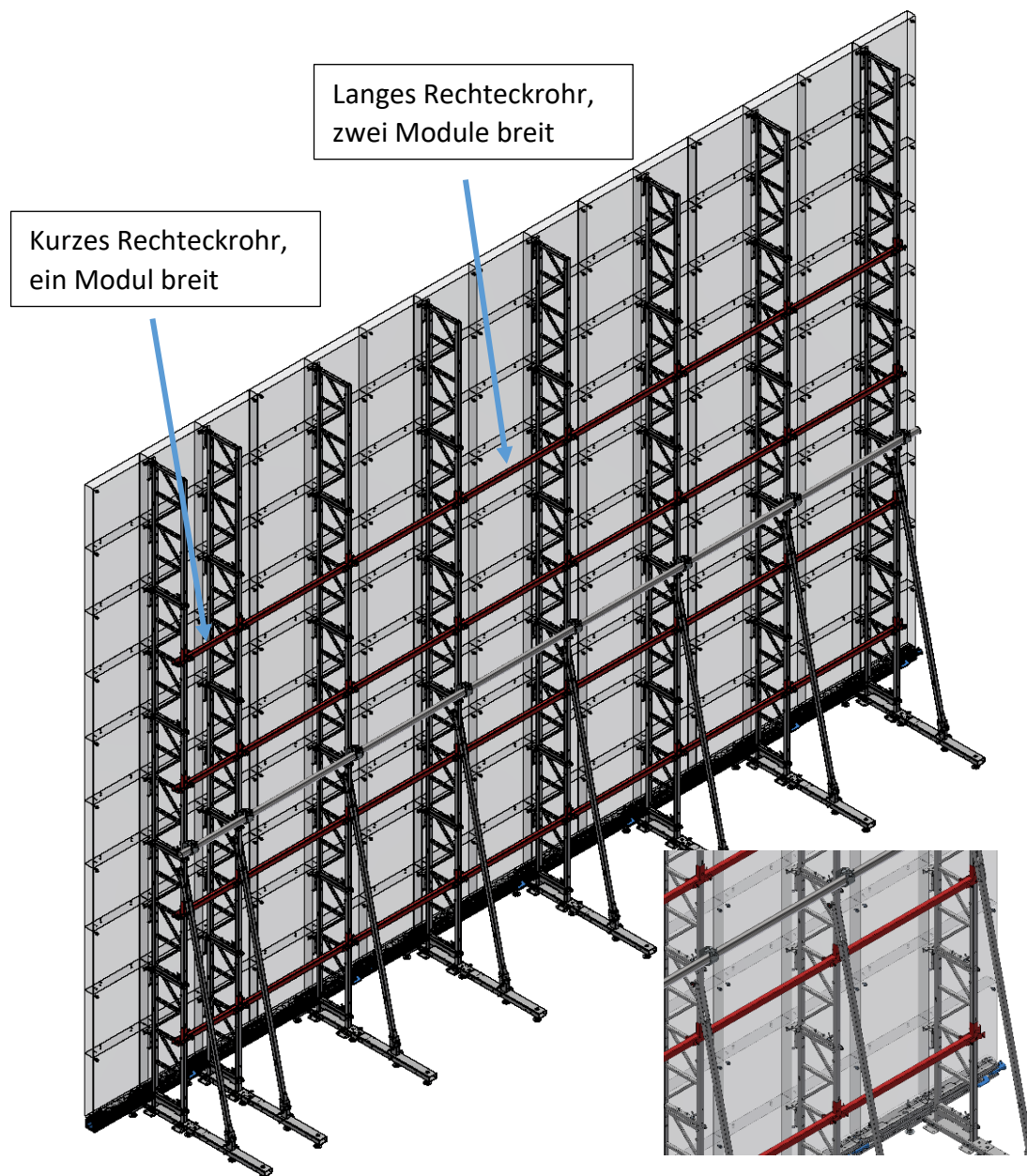


Abbildung 34 Beispielhafte 15x10 Wand um Positionen von Kletter Komponenten zu zeigen

Wie in der beispielhaften 15x10-Wand in Abbildung 34 zu sehen ist, liegen die langen Rohre dort, wo der Abstand zwischen zwei Stackern ca. zwei Module breit ist. Die kurzen Rohre befinden sich dort, wo zwei Stacker näher beieinander liegen und nur einen Abstand von ca. einem Modul breit haben.

## 11. Beispielhafte LED-Wände

### 11.1 Serie Infiled DB 15 x 10

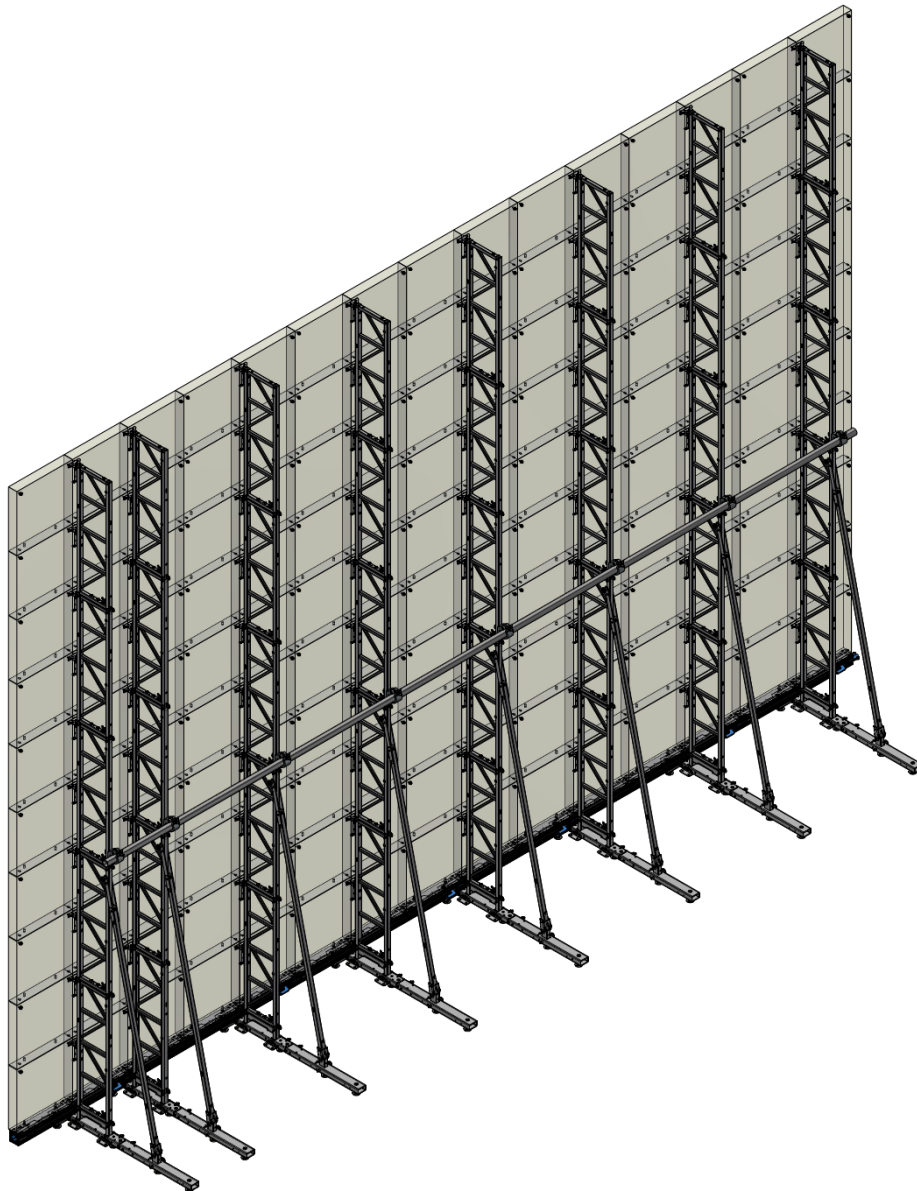


Abbildung 35 Serie DB 15x10 isometrische Ansicht



Hinweis: Bei einer Wand mit einer ungeraden Anzahl an Modulen in der Breite (z. B. 15) gibt es in einer Installation zwei nebeneinander positionierte Stacker-Säulen. Die Position dieser benachbarten Stacker-Reihen kann ganz nach Belieben an jeder beliebigen Stelle der Wand liegen. Es muss unbedingt vermieden werden, dass es mehr als eine Fuge zwischen zwei Module Spalten ohne Stacker-Säule gibt.

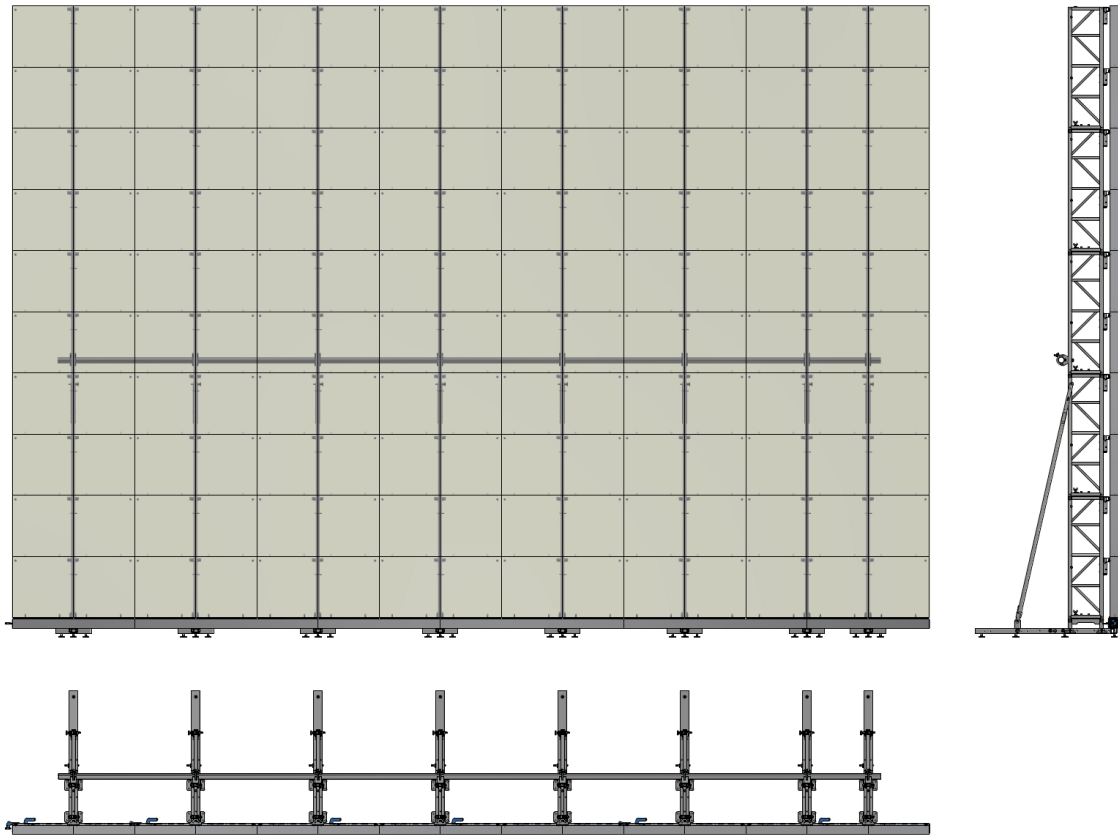


Abbildung 36 Serie DB 15x10 Ansichten

Diese beispielhafte Wand hat eine Breite von 16 und eine Höhe von 10 LED-Modulen der Serie Infiled DB.

Artikel		Anzahl
SKI	LED-SKI	8
SKI Extension Long	LED-SKI-EXN-L	8
BASE Profile double + BASE Plates	LED-B500-2-ILDB	3
BASE Profile triple + BASE Plates	LED-B500-3-ILDB	3
STACKER	LED-STR-500	40
CLAMP	LED-CLP-ILDB	80
SCREW Set	LED-SRES-M10Zn	Min. 80
DIAGONAL Long fold	LED-DIL-L500f	8

Tabelle 4 Artikel in 16x10-Wand der Serie Infiled DB

Was in Tabelle 4 nicht aufgeführt ist, ist:

- Gegengewicht abhängig von den Ergebnissen der statischen Analyse
- Horizontales Rohr und Klemmen über der zweiten STACKER-Reihe

## 11.2 Absen AXpro 14x14

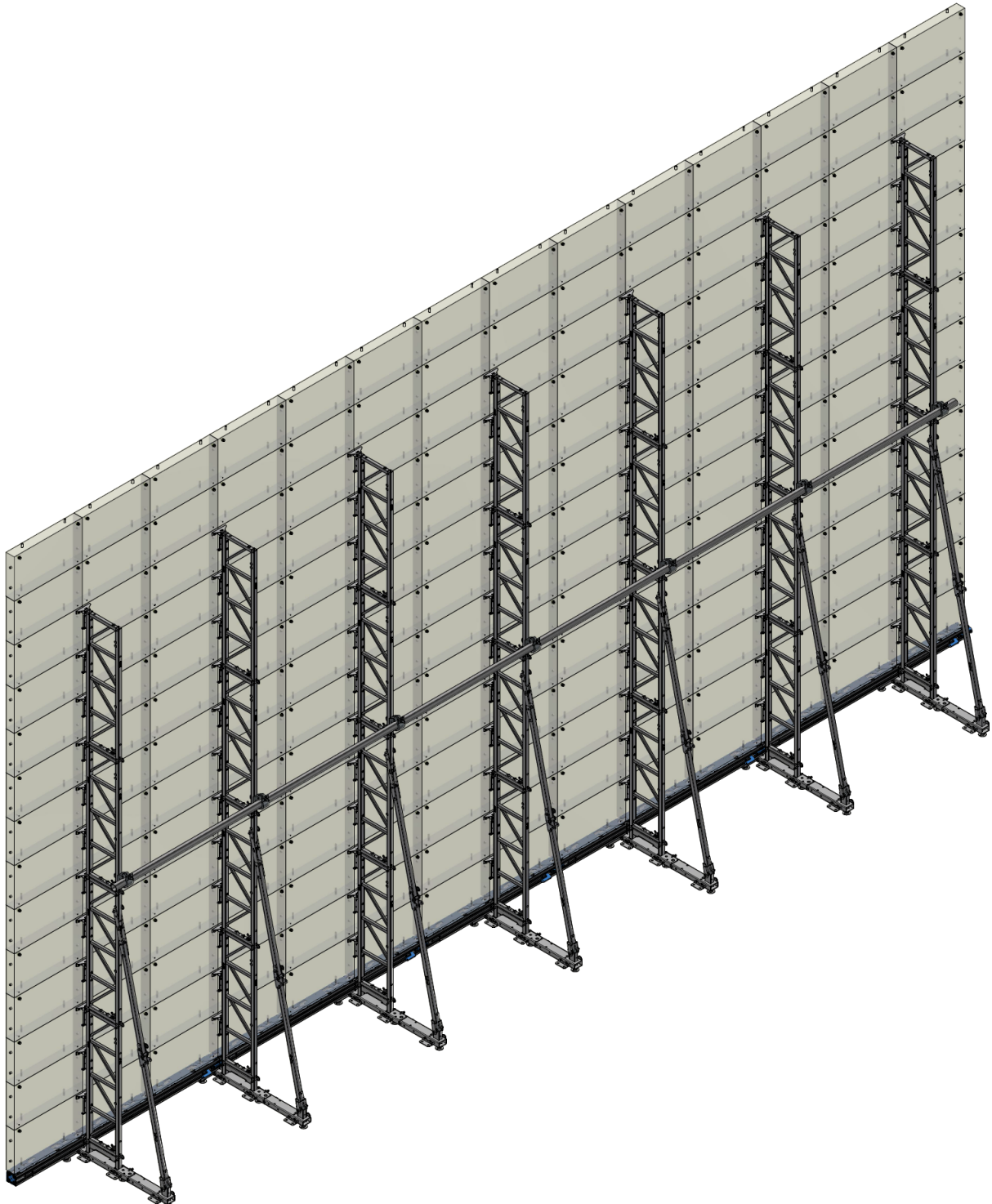


Abbildung 37 Absen AXpro 14x14 isometrische Ansicht

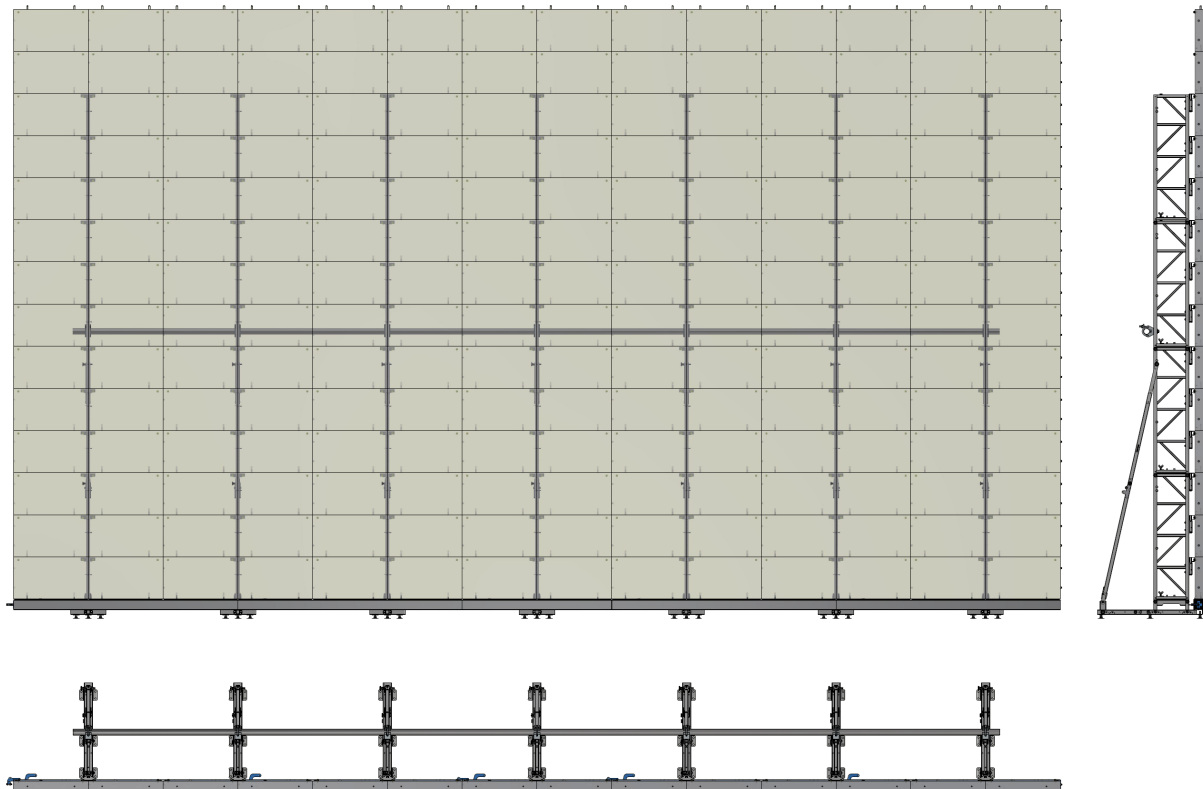


Abbildung 38 Absen AXpro 14x14 Ansichten

Diese beispielhafte Wand hat eine Breite von 14 x 14 LED-Modulen Absen AXpro.

Artikel		Anzahl
SKI	LED-SKI	7
SKI Extension Short	LED-SKI-EXN-S	7
BASE Profile double + BASE Plates	LED-B610-2-ABAXPro	1
BASE Profile triple + BASE Plates	LED-B610-3-ABAXPro	4
STACKER	LED-STR-343	28
CLAMP	LED-CLP-ABAXPro	84
SCREW Set	LED-SRES-M8Zn	Min. 84
DIAGONAL Long fold	LED-DIL-L500f	7

Tabelle 5 Artikel in 14x14-Wand der Serie Absen AXpro

Was in Tabelle 5 nicht aufgeführt ist, ist:

- Gegengewicht abhängig von den Ergebnissen der statischen Analyse
- Horizontales Rohr und Klemmen über der zweiten STACKER-Reihe

### 12. Systemwartung und -inspektion Nachprüfung



Für alle Komponenten des LED Stacking muss vor jeder Installation, an der das System beteiligt ist, eine Sichtprüfung durchgeführt werden. Die Inspektion muss von einer qualifizierten Person durchgeführt werden!



Regelmäßige Inspektionen sind zwingend erforderlich. Abhängig von den örtlichen Gesetzen und Vorschriften müssen Besitzer/Benutzer regelmäßige Inspektionen der Produkte und aller Komponenten durchführen. Es wird empfohlen, dies einmal im Jahr von einer qualifizierten und autorisierten Person durchführen zu lassen.



Hinweis: Die erforderlichen Prüfungen können auch vom Hersteller durchgeführt werden.



Tauschen Sie defekte oder nicht korrekt funktionierende Teile nicht gegen vom Hersteller nicht zugelassene Teile aus, da dies zu schweren Verletzungen und Sachschäden führen kann!



Wenn Teile beschädigt sind, oder fehlen, verwenden Sie das Produkt nicht mehr. Wenden Sie sich bitte an den Verkäufer, damit er die Ersatzteile zur Verfügung stellen kann. Tauschen Sie keine Teile selbst aus.

Stellen Sie sicher, dass kein Teil des LED Stacking-Systems Schäden aufweist, wie zum Beispiel:

- Verbiegungen
- Dellen
- Korrosion
- Risse
- etc.

Überprüfen Sie jeden Teil des LED Stacking-Systems, um sicherzustellen, dass das gesamte benötigte Montagematerial verfügbar ist. Dieses Montagematerial ist zum Beispiel:

- Sperrbolzen
- Flügelschrauben
- Höhenverstellbare Füße
- Bolzen
- Splinte
- etc.



Die grundlegende mechanische Konstruktion der Stacking-Systeme zielt darauf ab, den Verlust von Montagematerial zu vermeiden. Dies geschieht beispielsweise durch die Befestigung mit Stahlseilen an den Hauptteilen.

### **13. Entsorgung von Komponenten**

#### **13.1 Metallteile und Verpackungen**

Alle Metallteile und Verpackungen können recycelt werden.

#### **13.2 Entsorgung ganzer Geräte**

Sie haben die Möglichkeit, Altgeräte an uns zurückzusenden. Bitte beachten Sie, dass Sie hierfür die Transportkosten übernehmen müssen. Bitte senden Sie die Geräte an:

EXACT solutions GmbH

Lustheide 85

51427 Bergisch Gladbach

DEUTSCHLAND

## Impressum

EXACT solutions GmbH

Lustheide 85

51427 Bergisch Gladbach

DEUTSCHLAND

Tel.: +49 2204 9485 30

E-Mail: [info@exactsolutions.de](mailto:info@exactsolutions.de)

Website: [www.exactsolutions.de](http://www.exactsolutions.de)